

СВОД ПРАВИЛ

ЗАЩИТНЫЕ СООРУЖЕНИЯ ГРАЖДАНСКОЙ ОБОРОНЫ

The protective shelters of civil defense

Дата введения 2023-01-22

Предисловие

Сведения о своде правил

1 ИСПОЛНИТЕЛИ - Акционерное общество "Центральный научно-исследовательский и проектно-экспериментальный институт промышленных зданий и сооружений" (АО "ЦНИИПромзданий"), Федеральное государственное бюджетное учреждение "Всероссийский научно-исследовательский институт по проблемам гражданской обороны и чрезвычайных ситуаций МЧС России" (федеральный центр науки и высоких технологий) (ФГБУ ВНИИ ГОЧС (ФЦ))

2 ВНЕСЕН Техническим комитетом по стандартизации ТК 465 "Строительство"

3 ПОДГОТОВЛЕН к утверждению Департаментом градостроительной деятельности и архитектуры Министерства строительства и жилищно-коммунального хозяйства Российской Федерации (Минстрой России)

4 УТВЕРЖДЕН приказом Министерства строительства и жилищно-коммунального хозяйства Российской Федерации от 21 декабря 2022 г. N 1101/пр и введен в действие с 22 января 2023 г.

5 ЗАРЕГИСТРИРОВАН Федеральным агентством по техническому регулированию и метрологии (Росстандарт). Пересмотр СП 88.13330.2014 "СНиП II-11-77* Защитные сооружения гражданской обороны"

В случае пересмотра (замены) или отмены настоящего свода правил соответствующее уведомление будет опубликовано в установленном порядке. Соответствующая информация, уведомление и тексты размещаются также в информационной системе общего пользования - на официальном сайте разработчика (Минстрой России) в сети Интернет

Введение

Настоящий свод правил разработан в целях обеспечения соблюдения требований [Федерального закона от 30 декабря 2009 г. N 384-ФЗ "Технический регламент о безопасности зданий и сооружений"](#).

Пересмотр свода правил выполнен авторским коллективом ФГБУ ВНИИ ГОЧС (ФЦ) (руководитель работы - д-р техн. наук *Г.П.Тонких*, канд. техн. наук *И.В.Сосунов*, *Н.Н.Посохов*); АО "ЦНИИПромзданий" (канд. техн. наук *В.А.Коробков*, *К.В.Авдеев*, *Н.М.Баева*); 26 ЦНИИ - филиал ОАО "31 ГПИСС" (д-р техн. наук *С.Н.Латушкин*, канд. техн. наук *И.А.Приходько*); ФГБОУ ВО ТГАСУ (д-р техн. наук *О.Г.Кумпяк*, д-р техн. наук *З.Р.Галяутдинов*); ООО "ТОЗ" (*В.В.Батырев*, *А.Ю.Зарубкин*).

1 Область применения

1.1 Настоящий свод правил устанавливает требования к расчету с учетом динамических нагрузок, по объемно-планировочным и конструктивным решениям, к санитарно-техническим системам, электротехническим устройствам, связи и противопожарные требования к защитным сооружениям гражданской обороны, заглубленным помещениям, а также сооружениям подземного пространства и требования к проведению обследований их технического состояния.

1.2 Настоящий свод правил распространяется на проектирование новых, обследование, капитальный ремонт и реконструкцию существующих защитных сооружений гражданской обороны, а также проектирование приспособления заглубленных помещений для защиты населения.

1.3 На сооружения метрополитена настоящий свод правил распространяется в части: приспособления их под защитные сооружения гражданской обороны, а также определения нагрузок и расчетных характеристик материалов (разделы 9 и 10); приспособления их под заглубленные помещения для защиты населения, а также определения тактико-технических характеристик обычных средств поражения.

2 Нормативные ссылки

В настоящем своде правил использованы нормативные ссылки на следующие документы:

[ГОСТ 9.602-2016](#) Единая система защиты от коррозии и старения.

Сооружения подземные. Общие требования к защите от коррозии

[ГОСТ 305-2013](#) Топливо дизельное. Технические условия

[ГОСТ 13579-2018](#) Блоки бетонные для стен подвалов. Технические условия

[ГОСТ 30403-2012](#) Конструкции строительные. Метод испытания на пожарную опасность

[ГОСТ 30494-2011](#) Здания жилые и общественные. Параметры микроклимата в помещениях

[ГОСТ 31189-2015](#) Смеси сухие строительные. Классификация

[ГОСТ 31565-2012](#) Кабельные изделия. Требования пожарной безопасности

[ГОСТ 31937-2011](#) Здания и сооружения. Правила обследования и мониторинга технического состояния

[ГОСТ Р 42.4.01-2014](#) Гражданская оборона. Защитные сооружения гражданской обороны. Методы испытаний

[ГОСТ Р 42.4.03-2015](#) Гражданская оборона. Защитные сооружения гражданской обороны. Классификация. Общие технические требования

[ГОСТ Р 42.4.08-2021](#) Гражданская оборона. Защитные сооружения гражданской обороны. Сооружения быстровозводимые блок-модульного типа полной заводской готовности. Общие требования

[ГОСТ Р 55200-2012](#) Гражданская оборона. Степень ослабления проникающей радиации ограждающими конструкциями защитных сооружений гражданской обороны. Общие требования к расчету

[ГОСТ Р 57208-2016](#) Тоннели и метрополитены. Правила обследования и устранения дефектов и повреждений при эксплуатации

[ГОСТ Р ЕН 779-2014](#) Фильтры очистки воздуха общего назначения. Определение технических характеристик

[СП 2.13130.2020](#) Система противопожарной защиты. Обеспечение огнестойкости объектов защиты

[СП 6.13130.2021](#) Системы противопожарной защиты. Электроустановки низковольтные. Требования пожарной безопасности

[СП 14.13330.2018](#) "СНиП II-7-81* Строительство в сейсмических районах" (с изменениями [N 1](#), [N 2](#), [N 3](#))

[СП 15.13330.2020](#) "СНиП II-22-81* Каменные и армокаменные конструкции"

[СП 16.13330.2017](#) "СНиП II-23-81* Стальные конструкции" (с изменениями [N 1](#), [N 2](#), [N 3](#), [N 4](#))

[СП 20.13330.2016](#) "СНиП 2.01.07-85* Нагрузки и воздействия" (с изменениями [N 1](#), [N 2](#), [N 3](#), [N 4](#))

[СП 22.13330.2016](#) "СНиП 2.02.01-83* Основания зданий и сооружений" (с изменениями [N 1](#), [N 2](#), [N 3](#), [N 4](#))

[СП 24.13330.2021](#) "СНиП 2.02.03-85 Свайные фундаменты"

[СП 25.13330.2020](#) "СНиП 2.02.04-88 Основания и фундаменты на вечномёрзлых грунтах" (с [изменением N 1](#))

[СП 29.13330.2011](#) "СНиП 2.03.13-88 Полы" (с изменениями [N 1](#), [N 2](#))

[СП 30.13330.2020](#) "СНиП 2.04.01-85* Внутренний водопровод и канализация зданий" (с изменениями [N 1](#), [N 2](#))

[СП 50.13330.2012](#) "СНиП 23-02-2003 Тепловая защита зданий" (с изменениями [N 1](#), [N 2](#))

[СП 52.13330.2016](#) "СНиП 23-05-95* Естественное и искусственное освещение" (с изменениями [N 1](#), [N 2](#))

[СП 59.13330.2020](#) "СНиП 35-01-2001 Доступность зданий и сооружений для маломобильных групп населения" (с [изменением N 1](#))

[СП 60.13330.2020](#) "СНиП 41-01-2003 Отопление, вентиляция и кондиционирование воздуха" (с [изменением N 1](#))

[СП 63.13330.2018](#) "СНиП 52-01-2003 Бетонные и железобетонные конструкции. Основные положения" (с изменениями [N 1](#), [N 2](#))

[СП 93.13330.2016](#) "СНиП 2.01.54-84 Защитные сооружения гражданской обороны в подземных горных выработках"

[СП 120.13330.2012](#) "СНиП 32-02-2003 Метрополитены" (с изменениями [N 1](#), [N 2](#), [N 3](#), [N 4](#))

[СП 131.13330.2020](#) "СНиП 23-01-99* Строительная климатология" (с [изменением N 1](#))

[СП 132.13330.2011](#) Обеспечение антитеррористической защищенности зданий и сооружений. Общие требования проектирования

[СП 165.1325800.2014](#) "СНиП 2.01.51-90 Инженерно-технические мероприятия по гражданской обороне" (с изменениями [N 1](#), [N 2](#))

[СП 263.1325800.2016](#) Приспособление метрополитенов под защитные сооружения гражданской обороны. Общие правила проектирования

[СП 385.1325800.2018](#) Защита зданий и сооружений от прогрессирующего обрушения. Правила проектирования. Основные положения (с изменениями [N 1](#), [N 2](#))

Примечание - При пользовании настоящим сводом правил целесообразно проверить действие ссылочных документов в информационной системе общего пользования - на официальном сайте федерального органа исполнительной власти в сфере стандартизации в сети Интернет или по ежегодному информационному указателю "Национальные стандарты", который опубликован по состоянию на 1 января текущего года, и по выпускам ежемесячного информационного указателя "Национальные стандарты" за текущий год. Если заменен ссылочный документ, на который дана недатированная ссылка, то рекомендуется использовать действующую версию этого документа с учетом всех внесенных в данную версию изменений. Если заменен ссылочный документ, на который дана датированная ссылка, то рекомендуется использовать версию этого документа с указанным выше годом утверждения (принятия). Если после утверждения настоящего свода правил в ссылочный документ, на который дана датированная ссылка, внесено изменение, затрагивающее положение, на которое дана ссылка, то это положение рекомендуется применять без учета данного изменения. Если ссылочный документ отменен без замены, то положение, в котором дана ссылка на него, рекомендуется применять в части, не

затрагивающей эту ссылку. Сведения о действии сводов правил целесообразно проверить в Федеральном информационном фонде стандартов.

3 Термины, определения

В настоящем своде правил применены следующие термины с соответствующими определениями:

3.1 быстровозводимое защитное сооружение гражданской обороны; БВ ЗС ГО: Защитное сооружение гражданской обороны, возводимое в мирное время, в период нарастания угрозы до объявления мобилизации, в период мобилизации или в военное время с применением полносборных сооружений блок-модульного типа полной заводской готовности и сборных ограждающих конструкций или других материалов, в соответствии с общими требованиями к защитным сооружениям гражданской обороны.

3.2 воздействие: Нагрузка, изменение температурно-влажностного режима, влияние на защитное сооружение окружающей среды, осадка оснований, изменение свойств материалов во времени и другие факторы, вызывающие изменение напряженно-деформированного состояния строительных конструкций, которые при проведении расчетов допускается задавать в виде эквивалентно-статических нагрузок.

3.3 герметичность сооружения: Защитное свойство сооружения, характеризующее степень воздухонепроницаемости ограждающих строительных конструкций по границам герметизации, в том числе стыков сборных элементов, входных устройств, мест пропуска коммуникаций, газовоздушных трактов.

3.4 гражданская оборона: Система мероприятий по подготовке к защите и по защите населения, материальных и культурных ценностей на территории Российской Федерации от опасностей, возникающих при военных конфликтах или вследствие этих конфликтов, а также при чрезвычайных ситуациях природного и техногенного характера.

3.5 заглубленные помещения, а также сооружения подземного пространства, включая сооружения метрополитенов; (заглубленные помещения): Помещения с отметкой верха перекрытия ниже планировочной отметки земли.

3.6 защитное сооружение гражданской обороны; ЗС ГО: Специальное сооружение, предназначенное для защиты населения, личного состава сил гражданской обороны, а также техники и имущества гражданской обороны от воздействий средств нападения противника.

3.7 защита населения в чрезвычайных ситуациях: Совокупность взаимоувязанных по времени, ресурсам и месту проведения мероприятий по гражданской обороне, направленных на укрытие населения в защитных сооружениях гражданской обороны, заглубленных помещениях, а также сооружений подземного пространства, включая сооружения метрополитена,

мероприятий, направленных на предотвращение или максимальное снижение угрозы жизни, здоровью и потерь населения от поражающих факторов и воздействий источников чрезвычайных ситуаций.

3.8 зона чрезвычайной ситуации: Территория, на которой сложилась чрезвычайная ситуация.

3.9 инженерно-технические мероприятия по гражданской обороне; ИТМ ГОЧС: Совокупность реализуемых при строительстве проектных решений, направленных на обеспечение защиты населения, территорий и снижение материального ущерба от ЧС техногенного и природного характеров, от опасностей, возникающих при ведении военных конфликтов или вследствие этих конфликтов, а также при диверсиях и террористических актах.

3.10 ликвидация чрезвычайной ситуации: Аварийно-спасательные и другие неотложные работы, проводимые при возникновении чрезвычайных ситуаций и направленные на спасение жизни и сохранение здоровья людей, снижение размеров ущерба окружающей среде и материальных потерь, а также на локализацию зон чрезвычайных ситуаций, прекращение действия характерных для них опасных факторов.

3.11 население: Население, проживающее в городах и других населенных пунктах, включая города и населенные пункты, расположенные на территориях, отнесенных к группам по ГО, за исключением наибольшей работающей смены организаций, отнесенных к категориям по гражданской обороне, работников организаций, имеющих мобилизационное задание, а также эвакуируемой части населения.

3.12 нормативное техническое состояние: Категория технического состояния, при котором количественные и качественные значения параметров всех критериев оценки технического состояния строительных конструкций зданий и сооружений, включая состояние грунтов основания, соответствуют установленным в проектной документации значениям с учетом пределов их изменения.

3.13 обследование технического состояния здания, сооружения: Комплекс мероприятий по определению и оценке фактических значений контролируемых параметров, характеризующих работоспособность объекта обследования и определяющих возможность его дальнейшей эксплуатации, реконструкции или необходимость восстановления, усиления, ремонта и включающий в себя обследование грунтов основания и строительных конструкций на предмет выявления изменения свойств грунтов, деформационных повреждений, дефектов несущих конструкций и определения их фактической несущей способности.

3.14 обычное средство поражения: Вид оружия, не относящийся к оружию массового поражения, оснащенный боеприпасами, снаряженными взрывчатыми или горючими веществами.

3.15 опасность в чрезвычайных ситуациях: Состояние, при котором создалась или вероятно угроза возникновения поражающих факторов и воздействий источника чрезвычайной ситуации на население, объекты народного хозяйства и окружающую природную среду.

3.16 предупреждение чрезвычайных ситуаций: Комплекс мероприятий, проводимых заблаговременно и направленных на максимально возможное уменьшение риска возникновения чрезвычайных ситуаций, а также на сохранение здоровья людей, снижение размеров ущерба окружающей среде и материальных потерь в случае их возникновения.

3.17 противорадиационное укрытие; ПРУ: Защитное сооружение гражданской обороны, предназначенное для защиты укрываемых от воздействия ионизирующих излучений при радиоактивном заражении (загрязнении) местности и допускающее непрерывное пребывание в нем укрываемых в течение нормативного времени.

3.18 режим частичной изоляции (III режим вентиляции): Режим вентиляции, переход на который выполняется при наличии загазованности приземного наружного воздуха продуктами горения, обеспечивающий регенерацию внутреннего объема воздуха, восполнение его утечки по линии герметизации и поддержание заданного подпора внутри сооружения за счет подачи наружного, очищенного от отравляющих веществ, радиоактивной пыли, бактериальных аэрозолей и продуктов горения воздуха.

3.19 режим полной изоляции (III режим вентиляции): Режим вентиляции, переход на который выполняется при наличии в наружном воздухе аварийно химически опасных веществ (АХОВ), обеспечивающий регенерацию внутреннего объема воздуха, восполнение его утечки по линии герметизации и поддержание заданного подпора внутри сооружения за счет использования запаса сжатого воздуха, размещаемого внутри сооружения.

3.20 сооружение двойного назначения: Инженерное сооружение производственного, общественного, коммунально-бытового или транспортного назначения, приспособленное (запроектированное) для укрывания людей, техники и имущества от опасностей, возникающих при ведении военных конфликтов или вследствие этих конфликтов, диверсиях, в результате аварий на потенциально опасных объектах или стихийных бедствий.

3.21 строительная конструкция: Часть защитного сооружения, выполняющая определенные несущие или ограждающие функции.

3.22 температурный напор: Разность характерных температур среды и стенки (или границы раздела фаз) или двух сред, между которыми происходит теплообмен.

3.23 убежище: Защитное сооружение гражданской обороны, предназначенное для защиты укрываемых в течение нормативного времени от расчетного воздействия поражающих факторов ядерного и химического оружия и обычных средств поражения, бактериальных (биологических) средств, аварий и

катастроф с поражающим действием радиационных, химических, биологических или иных веществ (средств), а также от опасных факторов пожара.

3.24 укрытие гражданской обороны; укрытие ГО: Защитное сооружение гражданской обороны, предназначенное для защиты укрываемых от фугасного и осколочного действия обычных средств поражения, поражения обломками строительных конструкций вышерасположенных этажей.

3.25 усиление: Комплекс мероприятий, обеспечивающий повышение несущей способности и эксплуатационных свойств строительной конструкции или здания и сооружения в целом, включая грунты основания, по сравнению с фактическим состоянием или проектными показателями.

3.26 фугасное действие: Действие боеприпасов, при котором цель поражают продукты взрыва разрывного заряда и образующаяся ударная волна.

3.27 чрезвычайная ситуация: Обстановка на определенной территории, сложившаяся в результате аварии, опасного природного явления, катастрофы, стихийного или иного бедствия, которые могут повлечь или повлекли за собой человеческие жертвы, ущерб здоровью людей или окружающей среде, значительные материальные потери и нарушение условий жизнедеятельности людей.

3.28 эвакуация населения, материальных и культурных ценностей: Комплекс мероприятий по организованному вывозу (выводу) населения, материальных и культурных ценностей из зон возможных опасностей и их размещение в безопасных районах.

4 Общие положения

4.1 Защитные сооружения гражданской обороны предназначены для защиты укрываемых в военное время и при чрезвычайных ситуациях мирного времени. Защитные сооружения гражданской обороны, в зависимости от назначения, должны обеспечивать защиту укрываемых от поражающих факторов ядерных средств поражения, действия обычных средств поражения и их можно использовать в мирное время для хозяйственных нужд и обслуживания населения.

Убежища создают в соответствии с [2]:

- для максимальной по численности работающей в военное время смены работников организации, имеющей мобилизационное задание (заказ) (далее - наибольшая работающая смена организации) и отнесенной к категории особой важности по гражданской обороне, независимо от места ее расположения, а также для наибольшей работающей смены организации, отнесенной к первой или второй категории по гражданской обороне и расположенной на территории, отнесенной к группе по гражданской обороне, за исключением наибольшей работающей смены метрополитена, обеспечивающего прием и укрытие

населения в сооружениях метрополитена, используемых в качестве защитных сооружений гражданской обороны;

- работников максимальной по численности, работающей в мирное время смены организации, эксплуатирующей ядерные установки (атомные станции), включая работников организации, обеспечивающей ее функционирование и жизнедеятельность и находящейся на ее территории в пределах периметра защищенной зоны.

Противорадиационные укрытия создают для наибольшей работающей смены организации, отнесенной к первой или второй категории по гражданской обороне, расположенной в зоне возможного радиоактивного заражения (загрязнения) за пределами территории, отнесенной к группе по гражданской обороне [2].

Укрытия создают для наибольшей работающей смены организации, отнесенной к первой или второй категории по гражданской обороне, расположенной за пределами территории, отнесенной к группе по гражданской обороне, вне зоны возможного радиоактивного заражения (загрязнения) [2].

Настоящие положения должны соблюдать при проектировании вновь строящихся и реконструируемых защитных сооружений гражданской обороны (убежищ, противорадиационных укрытий, укрытий), размещаемых в приспособляемых для этих целей помещениях производственных, вспомогательных, жилых и общественных зданий и других объектов, а также отдельно расположенных убежищ в заглубленных или возвышающихся сооружениях (независимо от форм собственности) с учетом требований федеральных законов и нормативных документов.

Убежища следует проектировать двойного назначения и применять в военное время и при чрезвычайных ситуациях мирного времени для защиты укрываемых:

- от действия воздушной ударной волны (в том числе при косвенном действии ядерных средств поражения) с избыточным давлением для убежищ $\Delta P_{\Phi} = 100$ кПа (1 кгс/см^2), для убежищ в границах проектной застройки атомных электростанций $\Delta P_{\Phi} = 200$ кПа (2 кгс/см^2) и убежищ, размещаемых в подземных сооружениях метрополитенов линий глубокого заложения $\Delta P_{\Phi} = 300$ кПа (3 кгс/см^2), линий мелкого заложения $\Delta P_{\Phi} = 100$ кПа (1 кгс/см^2);

- от местного и общего действий обычных средств поражения (удара и взрыва фугасных боеприпасов), согласно приложению А;

- действия отравляющих веществ (ОВ), радиоактивных веществ (РВ) и бактериальных средств (БС);

- действия проникающей радиации со степенью ослабления, равной 1000 для $\Delta P_{\Phi} = 100$ кПа (1 кгс/см^2) и 5000 для $\Delta P_{\Phi} = 200$ кПа (2 кгс/см^2).

Противорадиационные укрытия следует проектировать двойного назначения для обеспечения защиты укрываемых:

- от действия радиации внешнего облучения со степенью ослабления, равной 500;

- действия воздушной ударной волны (в том числе при косвенном действии ядерных средств поражения) с избыточным давлением до $\Delta P_{\phi} = 20$ кПа (0,2 кгс/см²).

Укрытия, заглубленные помещения, а также сооружения подземного пространства (включая метрополитены) следует проектировать двойного назначения для защиты укрываемых:

- от фугасного и осколочного действия обычных средств поражения;
- поражения обломками строительных конструкций от обрушения вышерасположенных этажей зданий различной этажности согласно 9.1.1.

При проектировании защитных сооружений следует учитывать требования [ГОСТ Р 42.4.03](#), [СП 93.13330](#), [СП 132.13330](#), [СП 165.1325800](#).

Защитные сооружения следует размещать выше отметки грунтовых вод. Допускается размещение ниже отметки грунтовых вод при выполнении гидроизоляции в соответствии с требованиями 5.6 и, при необходимости, устройством дренажа по периметру сооружения.

Продолжительность непрерывного пребывания укрываемых в убежищах, ПРУ и укрытиях составляет 48 ч, а в заглубленных помещениях и сооружениях подземного пространства, включая метрополитены, до 12 ч.

Создание объектов гражданской обороны (убежищ, ПРУ, укрытий) осуществляют за счет приспособления существующих, реконструируемых и вновь строящихся зданий и сооружений, которые по своему предназначению могут быть использованы как объекты гражданской обороны, а также строительства этих объектов.

Строительство быстровозводимых защитных сооружений гражданской обороны блок-модульного типа полной заводской готовности, возводимых на поверхности земли, осуществляют в мирное время, в период нарастания угрозы до объявления мобилизации, в период мобилизации и в военное время, в соответствии с общими требованиями, изложенными в настоящем своде правил.

4.2 Для защиты населения используются имеющиеся защитные сооружения гражданской обороны (в случае наличия свободных мест) и (или) приспособливают заглубленные помещения, а также сооружения подземного пространства, включая метрополитены, согласно разделам 7, 13, 19, подразделам 12.5, 12.8.

Заглубленные помещения, а также сооружения подземного пространства, включая метрополитены, создаются для защиты населения, располагаемого на территориях, в том числе отнесенных к группам по гражданской обороне.

4.3 Встроенные убежища следует размещать в подвальных и цокольных этажах зданий и сооружений.

Строительство отдельно стоящих заглубленных или возвышающихся убежищ может быть допущено при невозможности устройства встроенных убежищ или при возведении объектов в сложных гидрогеологических условиях.

В сухих нескальных грунтах при технико-экономическом обосновании допускается строительство многоэтажных убежищ.

Для размещения противорадиационных укрытий следует применять помещения:

- производственных и вспомогательных зданий предприятий, учреждений здравоохранения и жилых зданий;
- школ, библиотек и зданий общественного назначения;
- складов сезонного хранения овощей, продуктов и хозяйственного инвентаря.

Для размещения укрытий следует использовать подвальные, цокольные и первые этажи зданий и сооружений различного назначения.

4.4 При проектировании помещений, приспособляемых под защитные сооружения, следует предусматривать наиболее экономичные объемно-планировочные и конструктивные решения с учетом современных достижений науки, техники и технологий.

4.5 Состав помещений защитных сооружений должен быть определен с учетом эксплуатации их в мирное время, при этом размеры площадей указанных помещений, предназначенных для эксплуатации в мирное время, не должны превышать размеры площадей, необходимых для защитных сооружений.

4.6 Защитные сооружения могут использовать в мирное время в качестве:

- санитарно-бытовых помещений (гардеробные домашней и уличной одежды с душевыми и умывальными);
- помещений культурного обслуживания и учебных занятий;
- производственных и технологических помещений, отнесенных по пожарной опасности к категориям Г и Д, в которых осуществляют технологические процессы, не сопровождающиеся выделением вредных жидкостей, паров и газов, опасных для людей, и не требующие естественного освещения;
- помещений дежурных электриков, связистов, ремонтных бригад;
- гаражей для легковых автомобилей, подземных стоянок автокаров и автомобилей;
- складских помещений для хранения нескоропортящихся материалов, а также для скоропортящихся и нескоропортящихся материалов в скоропортящейся таре;
- помещений предприятий розничной торговли и общественного питания (магазинов, торговых центров, залов столовых, буфетов, кафе, закусочных и т.п.);
- спортивных помещений (стрелковых тиров и залов для спортивных занятий);
- помещений бытового обслуживания населения (домов быта, ателье, мастерских, приемных пунктов, фотоателье, контор и служб дирекции по эксплуатации зданий);
- вспомогательных (подсобных) помещений медицинских организаций.

Использование защитных сооружений в мирное время должно быть увязано с производственными процессами предприятий. При этом не должны быть снижены их защитные свойства и предел огнестойкости конструкций.

4.7 Для возможности применения защитных сооружений маломобильными группами населения (МГН) необходимо в соответствии с требованиями [СП 59.13330](#) оборудовать входы наружными вызывными устройствами или средствами связи с персоналом ЗС ГО.

Для преодоления перепадов высот при проходе маломобильными группами населения через тамбуры и тамбур-шлюзы в них следует предусматривать ramпы из легкосборных конструкций, удаляемых после заполнения ЗС ГО укрываемыми.

4.8 Складские помещения, приспособляемые под защитные сооружения, должны быть оборудованы транспортными устройствами для загрузки, складирования и выгрузки материалов.

При строительстве защитных сооружений в подвалах зданий или отдельно стоящих заглубленных сооружениях, расположенных в северной строительно-климатической зоне, не рекомендуется размещать в них в мирное время производства с технологическими процессами, предусматривающими большие расходы воды.

4.9 Перевод помещений, используемых в мирное время, на режим защитного сооружения следует проводить в течение не более 24 ч.

4.10 Вместимость защитных сооружений определяют суммой мест для сидения (на первом ярусе нар) и лежания (на втором и третьем ярусах нар).

Вместимость противорадиационных укрытий предусматривает:

- 5 чел. и более в зависимости от площади помещений укрытий, оборудуемых в существующих зданиях или сооружениях;

- 50 чел. и более во вновь строящихся зданиях и сооружениях.

Вместимость заглубленных помещений не нормируют и принимают в зависимости от площади используемых помещений.

4.11 Задание на проектирование защитных сооружений - составная часть задания на проектирование новых и реконструкцию действующих предприятий, зданий и сооружений.

В задании на проектирование защитных сооружений следует указывать вид и интенсивность воздействия возможных средств поражения, число входов и выходов, в том числе аварийных, число укрываемых мужчин и женщин, режимы вентиляции, назначение помещений в мирное время. При наличии III режима вентиляции указывают:

- III режим при наличии аварийно химически опасных веществ - режим полной изоляции;

- III режим при пожарах - режим частичной изоляции.

Задание на проектирование приспособления заглубленных помещений, а также сооружений подземного пространства, включая метрополитены - составная

часть задания на проектирование новых и реконструкцию существующих зданий и сооружений, сооружений метрополитена.

4.12 Разработку проектной документации защитных сооружений гражданской обороны, заглубленных помещений, сооружений подземного пространства, включая сооружения метрополитена, в случае, когда она входит в состав проектной документации предприятий, зданий, сооружений, осуществляют в виде самостоятельного тома (книги) в составе перечня мероприятий по гражданской обороне, мероприятий по предупреждению чрезвычайных ситуаций природного и техногенного характера в разделе "Иная документация в случаях, предусмотренных федеральными законами и иными нормативными правовыми актами Российской Федерации" [3].

В случае, когда проектирование защитных сооружений, заглубленных помещений и сооружений подземного пространства, включая сооружения метрополитена, не входит составной частью в проектирование новых или реконструируемых объектов, разработку проектной документации осуществляют в соответствии с требованиями [3].

При разработке проектной документации следует учитывать требования СП 120.13330, СП 165.1325800, СП 263.1325800.

4.13 Защитные сооружения следует располагать в местах наибольшего сосредоточения укрываемых. Радиус сбора укрываемых должен составлять не более 500 м для защитных сооружений, расположенных на территориях, отнесенных к особой группе по гражданской обороне, а для иных территорий - не более 1000 м. При подвозе укрываемых автомобильным транспортом радиус сбора укрываемых в противорадиационные укрытия допускается увеличивать до 20 км.

Радиус сбора укрываемых в заглубленные помещения и сооружения подземного пространства, включая метрополитены, должен составлять не более 1000 м.

4.14 В тех случаях, когда группы укрываемых находятся за пределами радиуса сбора, следует предусматривать их укрывание в близлежащем убежище с тамбур-шлюзом во входе.

4.15 Убежище по возможности следует размещать:

- встроенным - под зданиями наименьшей этажности из строящихся на данной площадке;
- отдельно стоящим - на расстоянии от здания и сооружения не менее высоты здания.

4.16 Убежище следует проектировать полностью заглубленным в грунт. В маловлажных грунтах низ покрытия следует располагать не выше уровня планировочной отметки земли.

При наличии в местах размещения убежищ высокого уровня грунтовых вод или напорных грунтовых вод, обильного их притока, скальных пород основания или густой сети инженерных коммуникаций допускается строительство отдельно

стоящих возвышающихся убежищ с заглублением пола менее 1,5 м. Эти убежища должны возводить из монолитного или сборно-монолитного железобетона с увеличенным грунтовым обвалованием, обеспечивающим защиту от промерзания. Допускается использование химических добавок.

Для заглубленной в грунт части убежищ следует предусматривать устройство гидроизоляции. Для убежищ, расположенных в водонасыщенных грунтах с коэффициентом фильтрации до 3 м/сут, допускается устройство дренажа с оклеечной или обмазочной гидроизоляцией наружных поверхностей стен. Систему дренажа выбирают в зависимости от характера защищаемого объекта и гидрогеологических условий. При этом сброс грунтовых вод должен быть самотечным, а в случае наличия в убежище дизельных электростанций (ДЭС) допускается устройство станции перекачки, размещаемой в убежище за контуром герметизации.

Уклон полов помещений убежищ должен быть 0,5%-1% в сторону лотков, а уклон лотков - 0,5%-1% в сторону водосборника, из которого воду должен откачивать насос (в убежище без ДЭС - ручной насос). В качестве водосборника может быть использован резервуар для сбора дренажных вод.

4.17 Прокладка транзитных линий водопровода, канализации, отопления, электроснабжения, а также трубопроводов сжатого воздуха, газопроводов и трубопроводов с перегретой водой через помещения убежищ не допускается.

Во встроенных убежищах прокладка указанных линий инженерных коммуникаций, связанных с системами зданий (сооружений), в которые встроены убежища, возможна при условии установки отключающих и других устройств, исключающих нарушения защитных свойств убежищ. Канализационные стояки должны быть заключены в стальные трубы или железобетонные короба, надежно заделанные в покрытие и пол убежища.

Сети водоснабжения, отопления и канализации здания, проходящие над покрытием встроенного убежища, должны быть проложены в бетонных или железобетонных каналах, доступных для осмотра и осуществления ремонтных работ при эксплуатации этих сетей в мирное время. Уклон каналов должен быть 0,5%-1% в сторону стока.

4.18 При проектировании встроенных убежищ следует предусматривать подсыпку грунта по покрытию слоем до 1 м и, при необходимости, прокладку в нем инженерных коммуникаций.

Для отдельно стоящих убежищ следует предусматривать поверх покрытия подсыпку грунта слоем не менее 0,5 м и теплоизоляционное покрытие, обеспечивающие защиту от промерзания, с отношением высоты откоса к его заложению не более 1:2 и выносом бровки откоса не менее 1 м, а для возвышающихся убежищ - 3 м. В случае, если толщина слоя обсыпки грунта составляет более 1 м, нагрузки на элементы несущих конструкций убежища следует определять с учетом воздействия волны сжатия в грунте, генерированной воздушной ударной волной. Подсыпку по покрытию допускается не выполнять, если оно обеспечивает требуемую защиту от проникающей радиации, пламени,

искр, тепловых потоков и повышенной температуры окружающей среды в случае пожара.

При определении размеров слоя грунта над покрытием убежищ, расположенных в северной строительной-климатической зоне (СП 131.13330), следует проводить проверочный расчет на недопущение в мирное время промерзания покрытия и конденсации влаги на нем, кроме случаев, когда по условиям эксплуатации в мирное время эти требования не предъявляются.

4.19 Расстояние между помещениями, приспособляемыми под убежища, и емкостями, технологическими установками с взрывоопасными продуктами должно составлять не менее расстояния, при котором давление воздушной ударной волны при взрыве не превысит расчетного значения.

4.20 В защитных сооружениях, возводимых на многолетнемерзлых грунтах, в соответствии с требованиями СП 25.13330, в случае применения их в мирное время по другому назначению, чем это предусмотрено проектом, не допускается без специальных обоснований изменять температурный режим этих грунтов и принцип их использования в качестве основания.

В северной строительной-климатической зоне отдельно стоящие сооружения, приспособляемые под убежища, следует размещать в зонах с пониженной высотой снежного покрова. Кроме этого, следует предусматривать мероприятия по снегозащите убежищ (входов и выходов, оголовков) с учетом направления переноса снега при общих и низовых метелях.

4.21 Убежища должны быть защищены от возможного затопления дождевыми водами, а также другими жидкостями при разрушении емкостей, расположенных на поверхности земли или на вышележащих этажах зданий и сооружений.

Убежища допускается располагать на расстоянии не менее 5 м (в свету) от линии водоснабжения, теплоснабжения и напорной канализации диаметром до 200 мм. При диаметре более 200 мм расстояние от убежища до линий водоснабжения, теплоснабжения и напорных канализационных магистралей должно быть не менее 15 м.

В северной строительной-климатической зоне отвод поверхностных вод следует предусматривать по открытым кюветам или лоткам, а из углублений - по трубам. Расстояние от убежища до открытых водостоков необходимо определять с учетом сохранения многолетнемерзлого состояния грунтов оснований убежищ и близлежащих зданий и сооружений.

При выборе системы сброса поверхностных вод должны быть исключены возможности образования наледей.

4.22 К помещениям, приспособляемым под противорадиационные укрытия, предъявляются следующие требования:

- наружные ограждающие конструкции зданий или сооружений должны обеспечивать необходимую кратность ослабления гамма-излучения;
- проемы и отверстия должны быть подготовлены для заделки их при переводе помещения на режим ПРУ;

- помещения должны быть расположены вблизи мест пребывания большинства укрываемых.

4.23 Уровень пола противорадиационных укрытий должен быть выше наивысшего уровня грунтовых вод не менее чем на 0,2 м.

Противорадиационные укрытия допускается размещать в подвальных помещениях ранее возведенных зданий и сооружений, пол которых расположен ниже уровня грунтовых вод, при наличии надежной гидроизоляции.

Проектирование противорадиационных укрытий во вновь строящихся подвальных помещениях, при наличии грунтовых вод выше уровня пола, допускается при устройстве надежной гидроизоляции в исключительных случаях, когда отсутствуют другие приемлемые решения, например, оборудование противорадиационных укрытий на первом или в цокольном этаже зданий, приспособление под ПРУ помещений близлежащих зданий и сооружений с учетом радиуса сбора укрываемых.

4.24 Прокладка транзитных и связанных с системой здания газовых сетей, паропроводов, трубопроводов с перегретой водой и сжатым воздухом через помещения противорадиационных укрытий не допускается.

Прокладка транзитных трубопроводов отопления, водопровода и канализации через помещения противорадиационных укрытий допускается при условии размещения их в полу или в коридорах, отделенных от помещений противорадиационного укрытия стенами с пределом огнестойкости по 16.3 и надежной гидроизоляцией.

Трубопроводы отопления и вентиляции, водоснабжения и канализации, связанные с общей системой инженерного оборудования здания, допускается прокладывать через помещения противорадиационных укрытий.

4.25 К помещениям, приспособляемым под укрытия, заглубленным помещениям и сооружениям подземного пространства, предъявляются следующие требования:

- наружные ограждающие конструкции зданий и сооружений должны обеспечивать необходимую защиту от фугасного и осколочного действий обычных средств поражения, обломков строительных конструкций вышерасположенных этажей;

- проемы и отверстия в стенах должны быть подготовлены для заделки их при переводе помещения на режим укрытия;

- приточный воздух при естественной вентиляции укрытий малой вместимости, а также при механической вентиляции, независимо от вместимости, следует очищать от пыли.

4.26 Укрытия, заглубленные помещения и сооружения подземного пространства, включая сооружения метрополитена, предназначенные для защиты населения, допускается размещать в подвальных помещениях ранее возведенных зданий и сооружений, других сооружений подземного пространства, пол которых расположен ниже уровня грунтовых вод, при наличии надежной

гидроизоляции. Полы заглубленных помещений, а также сооружения подземного пространства должны быть бетонными.

4.27 Прокладка транзитных и связанных с системой здания газовых сетей, паропроводов, трубопроводов с перегретой водой и сжатым воздухом через помещения укрытий, заглубленные помещения и сооружения подземного пространства, включая метрополитены, предназначенные для защиты населения, не допускается.

Прокладка транзитных трубопроводов отопления, водопровода и канализации через помещения укрытий, заглубленные помещения и сооружения подземного пространства, включая метрополитены, предназначенные для защиты населения, допускается при условии размещения их в полу или в коридорах, отделенных от помещений укрытий стенами с минимальным пределом огнестойкости по 16.3 и надежной гидроизоляцией.

Трубопроводы отопления и вентиляции, водоснабжения и канализации, связанные с общей системой инженерного оборудования здания, допускается прокладывать через помещения укрытий, заглубленные помещения и сооружения подземного пространства, включая метрополитены.

4.28 Для безопасного пребывания укрываемых в ЗС ГО должны осуществлять контроль состава наружного и внутреннего воздуха, а также параметров микроклимата в ЗС ГО. При этом должны контролировать следующие параметры воздуха:

- содержание в наружном воздухе отравляющих веществ, радиоактивной пыли (радиоактивных веществ) и бактериальных аэрозолей. При нахождении ЗС ГО, за исключением укрытий, в зоне возможного заражения аварийно химически опасными веществами и/или в пожароопасном районе дополнительно должны осуществлять контроль содержания в наружном воздухе аварийно химически опасных веществ и/или токсичных продуктов горения;

- концентрацию кислорода в воздухе внутри ЗС ГО;
- концентрацию двуокси углерода в воздухе внутри ЗС ГО;
- концентрацию окиси углерода в воздухе внутри ЗС ГО;
- температуру воздуха внутри ЗС ГО;
- относительную влажность воздуха;
- подпор воздуха в убежищах.

Для контроля состава наружного и внутреннего воздуха в ЗС ГО должна быть предусмотрена система контроля газового состава воздуха.

Защитные сооружения гражданской обороны, находящиеся на потенциально опасных и пожароопасных объектах и ЗС ГО организаций, которые отнесены к категориям по гражданской обороне должны быть оснащены автоматическими средствами контроля наружного и внутреннего воздуха. В ЗС ГО других организаций должны проводить периодический контроль воздуха снаружи и внутри ЗС ГО.

5 Объемно-планировочные и конструктивные решения убежищ

5.1 Объемно-планировочные решения

5.1.1 В убежищах следует предусматривать основные и вспомогательные помещения.

К основным относятся: помещения для укрываемых, пункты управления, медицинский и санитарный пост (пункт). Санитарный пост допускается размещать на площади помещения для укрываемых без выделения его объема капитальными строительными конструкциями (перегородками).

К вспомогательным относятся: фильтровентиляционные помещения (ФВП), помещения со средствами регенерации, санитарные узлы, защищенные дизельные электростанции (машинные залы, узлы охлаждения ДЭС, помещения хранения топлива), электрощитовая, помещения для хранения продовольствия, технической и питьевой воды, помещение хранения средств индивидуальной защиты, станция перекачки, баллонная, тамбур-шлюз, тамбуры, а также такие вспомогательные сооружения, как лестничные спуски (шахты с оголовками), тоннели, предварительные тамбуры, воздухозаборные и выхлопные каналы, расширительные камеры, камеры фильтров, камеры гравийных охладителей, вытяжные камеры.

5.2 Помещения основного назначения

5.2.1 Площадь пола основных помещений на одного укрываемого должна составлять $0,6 \text{ м}^2$ при одноярусном, $0,5 \text{ м}^2$ при двухъярусном и $0,4 \text{ м}^2$ - при трехъярусном расположении нар, а вспомогательных помещений - в соответствии с приложениями Б и В. Внутренний объем помещения должен быть не менее $1,5 \text{ м}^3$ на одного укрываемого.

При определении объема на одного укрываемого следует учитывать объемы всех помещений в зоне герметизации, за исключением ДЭС, тамбуров, тамбуров-шлюзов и расширительных камер.

Площадь основных помещений, занимаемая не демонтируемым и не применяемым для убежища оборудованием, в норму на одного укрываемого не входит.

5.2.2 Высота помещений убежищ должна быть принята в соответствии с требованиями использования их в мирное время, но не менее 2,15 м от отметки пола до низа выступающих конструкций потолка. При высоте помещений от 2,15 до 2,9 м должно быть предусмотрено двухъярусное расположение нар, а при высоте 2,9 м и более - трехъярусное расположение нар.

5.2.3 В помещениях для укрываемых следует предусматривать места для сидения размерами 0,45×0,45 м на одного человека и места для лежания - 0,55×1,8 м. Высота скамей первого яруса должна быть 0,45 м, нар второго яруса - 1,4 м и третьего яруса - 2,15 м от пола. Расстояние от верхнего яруса до перекрытия или выступающих конструкций потолка должно быть не менее 0,75 м.

Число мест для лежания должно быть равно:

- 15% вместимости сооружения - при одноярусном расположении нар;
- 20% вместимости сооружения - при двухъярусном расположении нар;
- 30% вместимости сооружения - при трехъярусном расположении нар.

5.2.4 Значения ширины проходов и коридоров должны принимать по таблице

5.1.

Таблица 5.1

Наименование параметра	Расстояния, м, в убежищах, размещаемых на предприятиях
Ширина проходов на уровне скамей для сидения между:	
- поперечными рядами (при числе мест в ряду не менее 12)	0,70
- продольными рядами и торцами поперечных рядов	0,75
- продольными рядами (при числе мест в ряду не более 20 и при одностороннем выходе)	0,85
Сквозные проходы между рядами:	
- поперечными	0,90
- продольными	1,20
Примечание - Продольный ряд принимают по стороне здания с ^{большим} , а поперечный - с меньшим числом разбивочных осей.	

5.2.5 На предприятиях с числом работающих в наибольшей работающей смене 600 чел. и более, в одном из убежищ следует предусматривать помещение для пункта управления предприятием, состоящего из рабочей комнаты и комнаты связи.

На предприятиях с числом работающих в наибольшей работающей смене до 600 чел. в убежище вместо пункта управления надлежит оборудовать телефонную и радиотрансляционную точки для связи с местным органом, уполномоченным на решение задач в области гражданской обороны.

Пункт управления следует размещать в убежище с защищенным источником электроснабжения.

Рабочую комнату и комнату связи пункта управления следует располагать вблизи одного из входов и отделять от помещений для укрываемых негорючими (НГ) перегородками с пределом огнестойкости в соответствии с [1, [таблица 23](#)].

Общее число работающих в пункте управления предприятия должно быть не более 10 чел., норма площади на одного работающего - 4 м^2 .

5.2.6 В защитных сооружениях на каждые 500 укрываемых необходимо предусматривать один санитарный пост (пункт) площадью 8 м^2 , но не менее одного поста на сооружение. При вместимости защитных сооружений 900-1200 чел., кроме санитарных постов (пунктов), следует предусматривать медицинский пункт площадью 18 м^2 , при этом на каждые 100 укрываемых сверх 1200 чел. площадь медпункта увеличивают на 1 м^2 .

Санитарные посты предусматривают в виде пространства выгороженного ширмами или быстровозводимыми перегородками вблизи входов в сооружение.

5.2.7 Отделку основных и вспомогательных помещений убежищ следует предусматривать в зависимости от назначения помещений. Оштукатуривание потолков, стен и перегородок, устройство подвесных потолков, а также облицовка стен и перегородок керамической плиткой не допускается.

5.3 Помещения вспомогательного назначения

5.3.1 Фильтровентиляционное оборудование, включая оборудование по кондиционированию воздуха, следует размещать в фильтровентиляционных помещениях - расположенных у наружных стен. Оборудование для регенерации воздуха также следует размещать у наружных стен.

Размеры ФВП следует определять в зависимости от габаритов оборудования и площади, необходимой для его обслуживания.

Противопыльные фильтры в системах вентиляции с электроручными вентиляторами должны быть с защитным экраном, при их размещении внутри ФВП, исключающим возможность прямого облучения обслуживающего персонала. Толщины защитного экрана и стен, отделяющих противопыльные фильтры от смежных помещений убежища, должны быть не менее значений, указанных в [таблице 5.2](#).

[Таблица 5.2](#)

Расчетная воздухоподача, м ³ /ч	300	400- 600	700- 900	1000- 4000	5000- 9000	10000- 15000
Толщина стен (экранов), мм:						
- железобетонных (бетонных)	50	80	100	170	200	250
- армокирпичных	120	120	120	250	250	380

В многоэтажных убежищах ФВП следует размещать на нижнем этаже.

Площади вспомогательных помещений убежищ следует принимать согласно приложениям Б и В.

5.3.2 Санитарные узлы должны проектировать отдельными для мужчин и женщин. Число санитарных приборов принимают в соответствии таблицей 5.3. В многоэтажных убежищах санитарные узлы рекомендуется размещать на каждом этаже.

Таблица 5.3

Вид санитарного прибора	Число укрываемых, чел., на один прибор в убежищах, размещаемых на предприятиях
Напольная чаша (унитаз) в туалетах для женщин	75
Напольная чаша (унитаз) и писсуар (0,6 м лоткового писсуара) в туалетах для мужчин (два прибора)	150
Умывальники при санитарных узлах (не менее одного на санитарный узел)	200

Ширина прохода между двумя рядами кабин уборных или между рядом кабин и расположенных против них писсуаров должна быть 1,5 м, а между рядом кабин уборных и стеной или перегородкой - 1,1 м.

5.3.3 Помещения для ДЭС следует располагать у наружной стены здания, отделяя их от других помещений негорючей (НГ) герметичной стеной (перегородкой) с пределом огнестойкости не менее REI 150. Входы в ДЭС из убежища должны быть оборудованы тамбурами с двумя герметическими дверями, открывающимися в сторону убежища. В многоэтажных убежищах ДЭС следует размещать на нижнем этаже.

5.3.4 При числе укрываемых до 150 чел. площадь помещения для хранения продовольствия должна быть 6 м^2 . На каждые 100 укрываемых сверх 150 чел. площадь помещения увеличивают на 2 м^2 .

Число помещений для хранения продовольствия принимают из расчета - одно помещение на 600 укрываемых. Помещения следует располагать рассредоточено в различных местах убежища. Не допускается располагать указанные помещения рядом с санузлами и медицинскими комнатами. Помещения оборудуют стеллажами заводского или индивидуального изготовления. Высота стеллажей не нормируется, при этом минимальное расстояние от верхней полки стеллажа до выступающих частей потолка должна быть не менее 0,5 м.

5.3.5 Дренажные станции перекачки следует располагать за линией герметизации убежищ. При входе в станцию должен быть предусмотрен тамбур с двумя герметическими дверями, открывающимися внутрь помещения станции.

Под полом станции предусматривают резервуар для приема и откачки дренажных вод. Вход в резервуар должен быть через люк в полу станции. Резервуар необходимо оборудовать "дыхательным" трубопроводом, связанным с наружной атмосферой.

5.3.6 Дверь в электрощитовую должна открываться наружу и быть оборудована самозапирающимся замком, открываемым без ключа изнутри помещения.

5.3.7 Помещение баллонной следует, при необходимости, предусматривать в убежищах с тремя режимами вентиляции. Сообщение баллонной со смежными помещениями осуществляют через дверь, открывающуюся наружу. Стены баллонной и перекрытие над баллонной рассчитывают на возможность взрыва баллонов.

5.4 Защищенные входы и выходы

5.4.1 Размеры проемов и проходов в помещения, приспособляемые под убежища, должны удовлетворять требованиям настоящего свода правил и других нормативных документов, предъявляемым к помещениям в зависимости от их назначения в мирное время.

Число и ширину входов определяют при проектировании в зависимости от вместимости убежища и количества укрываемых, приходящихся на один вход $K_{ук}$.

Ширину входа b определяют по следующим формулам:

- при радиусе сбора укрываемых до 500 м и $K_{ук} \leq 1000$ чел.

$$b \geq \frac{K_{ук} - 40}{330}, \text{ но не менее } 0,8 \text{ м}; \quad (5.1)$$

- при радиусе сбора укрываемых от 500 до 1000 м (и более для ПРУ) и $K_{ук} \leq 750$ чел.

$$b \geq \frac{K_{ук}}{250}, \text{ но не менее } 0,8 \text{ м.} \quad (5.2)$$

В случае, когда число укрываемых превышает указанное количество человек, ширину входов, определяемую по формуле (5.1) или (5.2), необходимо увеличить во столько раз, во сколько число укрываемых превышает приведенные значения.

Во всех случаях число входов должно быть не менее двух. В убежищах вместимостью до 300 чел. допускается устраивать один вход, при этом вторым входом может быть аварийный (эвакуационный) выход в виде тоннеля внутренними размерами не менее $1,2 \times 2,0$ м и дверным проемом размерами $0,8 \times 1,8$ м, если он не является путем эвакуации при пожаре.

5.4.2 Число выходов из производственных зданий для заполнения убежищ, расположенных за пределами этих зданий, определяют аналогично входам в убежища. Общая ширина выходов из здания должна быть не менее суммарной ширины входов в убежище. При этом допускается использовать в качестве выхода из здания, наряду с обычными выходами, подъемно-поворотные ворота для транспорта, оборудованные устройствами для автоматического и ручного открывания.

Подъемно-поворотные ворота для транспорта без устройств для ручного открывания при расчете путей эвакуации из здания не учитывают.

5.4.3 Входы следует предусматривать в противоположных сторонах убежищ с учетом направления движения основных потоков укрываемых:

- с территории предприятия;
- из незащищенных помещений подвалов;
- из первого этажа производственных и других зданий через самостоятельную лестничную клетку;
- из общих лестничных клеток, без выходов из пожароопасных помещений.

В многоэтажных убежищах входы для пропуска людей следует устраивать в уровне первого (сверху) этажа. При невозможности размещения всех входов в уровне первого этажа допускается их устройство в уровне второго этажа. Между этажами следует устраивать лестницы или пандусы.

На одной стороне убежища допускается предусматривать несколько входных проемов.

Конструктивно-планировочные параметры входов возвышающихся и встроенных в первые этажи убежищ должны обеспечивать необходимую защиту от проникающей радиации и исключать возможность прямого попадания излучения в защищенные помещения. Для этого во входах следует предусматривать устройство поворотов под углом 90° или экранов напротив дверных проемов с перекрытиями между экранами и убежищами. Защитные толщины экранов и перекрытий принимают по расчету на радиационное воздействие.

В северной строительно-климатической зоне входы во встроенные убежища должны быть размещены ближе к углам зданий и в стенах, расположенных параллельно направлению преобладающих ветров (по направлению ветров зимнего периода).

5.4.4 В зданиях входы в помещения, приспособляемые под убежища, допускается устраивать через общие лестничные клетки при условии отсутствия в этих помещениях пожароопасных материалов.

При наличии в помещениях, приспособляемых под убежища, материалов в соответствии с классификацией, приведенной в [1], гардеробных и мастерских по ремонту одежды и обуви выход на первый этаж следует предусматривать через отдельные лестничные клетки, ведущие до первого этажа, а также допускается применять для выхода общую лестничную клетку, устраивая для этих помещений обособленные выходы наружу, отделенные от остальной части лестничной клетки глухими негорючими ограждающими конструкциями с пределом огнестойкости не менее REI 90.

Во встроенных убежищах, используемых в мирное время в качестве складских помещений, должно быть не менее одного входа с территории предприятия.

5.4.5 В убежищах следует предусматривать устройство при одном из входов тамбур-шлюза. Для убежищ вместимостью до 600 чел. включительно устраивают однокамерный, а в убежищах большей вместимости - двухкамерный тамбур-шлюз.

Для убежищ вместимостью более 600 чел. вместо двухкамерного тамбур-шлюза допускается устройство при двух входах однокамерных тамбур-шлюзов.

Площадь каждой камеры тамбур-шлюза при ширине дверного проема 0,8 м должна быть 8 м^2 , а при ширине 1,2 м - 10 м^2 .

В наружной и внутренней стенах тамбур-шлюза следует предусматривать защитно-герметические двери. Защитно-герметические двери должны открываться наружу, по ходу эвакуации людей из убежища. Расстояние со стороны петель дверей до стены должно быть не менее 350 мм.

5.4.6 Все входы в убежища, кроме тех, которые оборудованы тамбур-шлюзами, должны быть оборудованы тамбурами.

Двери в тамбурах следует предусматривать: в наружной стене - защитно-герметические, во внутренней стене - герметические. Двери должны открываться наружу - по ходу эвакуации людей из убежища.

Вход в расширительную камеру из помещений в пределах контура герметизации должен быть оборудован двумя герметическими ставнями, а из помещения ДЭС - одной.

5.4.7 Суммарную ширину лестничных спусков во входе следует принимать в 1,5 раза, а пандусов - в 1,1 раза больше суммарной ширины дверных проемов.

Уклон лестничных маршей должен быть не более 1:1,5, а пандусов - 1:6.

Ширина тамбур-шлюза, ширина и длина тамбура и предварительного тамбура при распашных дверях должна быть на 0,6 м больше ширины дверного полотна.

5.4.8 В помещениях, приспособляемых под убежища, должен быть один аварийный выход.

Во встроенных убежищах вместимостью 600 чел. и более аварийный выход следует оборудовать в виде тоннеля с внутренними размерами не менее $1,2 \times 2,0$ м. При этом выход из убежища в тоннель необходимо осуществлять через тамбур, оборудованный защитно-герметической и герметической дверями размерами не менее $0,8 \times 1,8$ м.

Тоннель аварийного выхода, совмещенного с входом в убежище, допускается предусматривать для размещения однокамерного тамбур-шлюза.

В отдельно стоящих убежищах допускается один из входов, расположенных вне зоны возможных завалов, проектировать как аварийный выход.

Аварийные выходы следует располагать выше уровня грунтовых вод. Превышение отметки уровня грунтовых вод относительно пола аварийного выхода допускается не более 0,3 м, а в аварийном выходе, совмещенном со входом - не более 1,0 м.

В условиях высокого уровня грунтовых вод аварийный выход допускается проектировать через покрытие в виде защищенной шахты без подходного тоннеля. При совмещении шахтного аварийного выхода со входом следует предусматривать лестничный спуск. Высоту оголовка шахты определяют расчетом.

5.4.9 Во встроенных убежищах вместимостью до 600 чел. следует предусматривать аварийный (эвакуационный) выход в виде вертикальной шахты с защитным оголовком. При этом аварийный выход должен быть соединен с убежищем тоннелем. Внутренние размеры тоннеля и шахты должны быть не менее $0,9 \times 1,3$ м.

При расстоянии от здания до оголовка равном высоте здания и более допускается вместо оголовка устраивать лестничный спуск с поверхности земли.

Выход из убежища в тоннель размерами $0,9 \times 1,3$ м должен быть оборудован защитно-герметическими и герметическими ставнями, устанавливаемыми соответственно с наружной и внутренней стороны стены тамбура.

5.4.10 Аварийные шахтные выходы должны быть оборудованы защищенными оголовками, высоту которых следует принимать 1,2 м или 0,5 м в зависимости от удаления оголовка от здания. Открывание двери в защищенном оголовке должно быть направлено внутрь.

Удаление оголовков в зависимости от высоты и типа зданий принимают по таблице 5.4.

Таблица 5.4

Наименование зданий	Расстояние от здания до оголовка, м, при $h_{ог}$, м
---------------------	--

	0,5	1,2
Производственные одноэтажные	$0,5H$	0
Производственные многоэтажные	H	$0,5H$
Административно-бытовые корпуса, жилые здания	H	$0,5H + 3$
Обозначение: " H " - высота здания, м.		

При удалении оголовков на расстояния менее указанных в таблице 5.4 их высота должна определяться по интерполяции между значениями 0,5 м и 1,2 м или 1,2 м и высотой оголовка в пределах контура разрушенного здания, равной $h_{ог} = 0,15H$ м для производственных многоэтажных и $h_{ог} = 0,18H$ м для административно-бытовых и жилых многоэтажных зданий.

В стенах оголовка высотой 1,2 м следует предусматривать проемы размерами $0,6 \times 0,8$ м, оборудуемые жалюзийными решетками, открываемыми внутрь. При высоте оголовка менее 1,2 м в покрытии следует предусматривать металлическую решетку, открываемую вниз, размерами $0,6 \times 0,6$ м.

5.4.11 В условиях стесненной городской застройки при соответствующем технико-экономическом обосновании, допускается:

- удаление павильонов входов, используемых в качестве аварийных выходов, на расстояние меньше приведенного в таблице 5.4 при условии устройства двух входов, разнесенных на противоположные стороны убежищ и оборудованных тамбурами-шлюзами;

- во входах, совмещенных с аварийными выходами, предусматривать оголовки с устройством в них лестничных маршей (спусков) и защитно-герметических и герметических дверей размерами $0,8 \times 1,8$ м. В этом случае устройство тамбура не предусматривают. Герметическую дверь устанавливают при выходе из убежища в тоннель.

5.4.12 Входы и аварийные выходы должны быть защищены от атмосферных осадков и поверхностных вод.

Павильоны, защищающие входы от атмосферных осадков, должны быть выполнены из легких негорючих материалов.

5.4.13 Все входы и выходы в ЗС ГО должны быть оборудованы охранными (сигнальными) устройствами при открывании дверей и ставней по мирному времени.

В тамбур-шлюзах должны быть предусмотрены переговорные устройства.

5.5 Конструктивные решения

5.5.1 Конструкции помещений, приспособляемых под убежища, должны обеспечивать защиту укрываемых от воздействия ударной волны, обычных

средств поражения, ионизирующих излучений, светового излучения и опасных факторов пожара в соответствии с [1].

Помещения, приспособляемые под убежища, должны быть герметичными.

5.5.2 Для убежищ должны применять железобетонные перекрытия по балочной схеме с опиранием балок (ригелей) на колонны (стены) и безбалочные перекрытия.

5.5.3 Участки не обсыпанных грунтом железобетонных стен, выступающих над поверхностью земли или примыкающих к незащищенным подвалам, а также стены в местах примыкания входов и необсыпные покрытия при их толщине 50 см и менее должны быть покрыты теплоизоляционным слоем согласно таблице 5.5.

Таблица 5.5

Наименование термоизоляционного материала	Термоизоляционный слой, см, при толщине железобетонных стен и покрытия, см				
	50	40	30	20	10
Шлак котельный или доменный	7	10	15	20	30
Керамзит, кирпичная кладка	8	11	17	22	32
Шлакобетон, керамзитобетон, песок сухой	9	12	20	25	35
Бетон тяжелый	10	20	30	40	50
Грунт растительный	15	25	35	45	55

5.5.4 Конструктивную схему встроенных убежищ следует выбирать с учетом конструкций здания (сооружения), в которое встраивают убежище, и на основе технико-экономической оценки объемно-планировочных решений по применению помещений в мирное время.

Конструктивные схемы убежищ должны обеспечивать прочность, устойчивость и пространственную жесткость сооружения в целом, а также отдельных его элементов на всех стадиях возведения и эксплуатации.

Рекомендуется применять каркасную схему.

Бескаркасная схема допускается при соответствующем обосновании.

5.5.5 Конструктивные решения сопряжений элементов каркаса надземной части зданий с конструкциями встроенных убежищ должны предусматривать шарнирное опирание надземных конструкций зданий на покрытие встроенного убежища.

Для обеспечения пространственной жесткости каркаса вновь строящейся надземной части здания при воздействии эксплуатационных нагрузок допускается устройство "стыков по жесткой схеме" каркаса надземной части с покрытием убежищ, рассчитанных на разрушение надземных конструкций при особом

сочетании нагрузок и сохранении при этом прочности и герметичности покрытия убежищ.

5.5.6 Наружные стены убежищ, пол которых расположен ниже уровня грунтовых вод на 2 м и менее, допускается проектировать из сборных железобетонных конструкций с устройством надежной гидроизоляции, в том числе проникающей, обмазочной, оклеечной и др. При использовании объемной гидроизоляции швы между блоками, расположенными ниже уровня грунта, и места ввода инженерных коммуникаций необходимо изолировать гидроизоляционными смесями по [ГОСТ 31189](#).

В случае, если отметка пола убежища ниже уровня грунтовых вод более, чем на 2 м, фундаментную плиту и наружные стены убежищ следует проектировать из монолитного железобетона с надежной гидроизоляцией, предусматривая индустриальные способы их возведения и непрерывную укладку бетонной смеси при бетонировании.

В зоне возможного затопления несущие конструкции убежищ следует проектировать из монолитного железобетона с оклеечной гидроизоляцией.

Для монолитных конструкций следует предусматривать унифицированные размеры, позволяющие применять инвентарную опалубку, а также укрупненные пространственные и плоские арматурные каркасы.

5.5.7 При проектировании сборно-монолитных конструкций убежищ необходимо обеспечивать с помощью различных расчетных, конструктивных и технологических мероприятий надежную работу сборных элементов при бетонировании монолитной части, а также надежную связь и совместную работу монолитного бетона с бетоном сборных конструкций.

5.5.8 В наиболее напряженных местах изгибаемых и внецентренно сжатых железобетонных элементов необходимо предусматривать учащенную поперечную арматуру с шагом $10-15d$ (d - диаметр арматуры).

5.5.9 Покрытия следует проектировать сборными или сборно-монолитными, обеспечивающими надежную связь со стенами, выполненными из сборных или монолитных железобетонных элементов, путем сварки закладных деталей или выпусков арматуры длиной $30-35d$, а со стенами из каменных (бетонных) материалов - путем установки анкеров. Узлы сопряжения должны быть замоноличены бетоном.

5.5.10 Стены следует проектировать из сборных железобетонных панелей, бетонных блоков, монолитного железобетона и других строительных материалов, удовлетворяющих требованиям прочности, а также другим требованиям, предъявляемым к подземным частям зданий и сооружений.

Бетонные блоки следует применять в стенах, работающих на сжатие при малых эксцентриситетах продольных сил, не превышающих значений, указанных в 10.4.9.

При проектировании стен из сборных конструкций необходимо предусматривать заполнение швов между стеновыми панелями и заделку их в паз

фундаментной плиты или ленточного фундамента бетоном или раствором. В водонасыщенных грунтах следует заполнять швы и заделывать панели водонепроницаемым бетоном (раствором) на безусадочном или расширяющемся и самонапрягающемся цементе, либо на портландцементе с уплотняющими добавками, либо гидроизоляционными смесями по [ГОСТ 31189](#). Также следует предусмотреть гидроизоляцию швов бетонирования, примыканий, стыков конструкций и статичных трещин гидроизоляционными смесями по [ГОСТ 31189](#).

Места сопряжения стен (углы примыкания, пересечения), выполненные из каменных материалов и бетонных блоков, следует усиливать арматурой класса А240 в виде отдельных стержней или сеток ([СП 63.13330](#)).

При проектировании наружных стен, встроенных в первые этажи убежищ следует применять монолитный железобетон или комплексные конструкции, состоящие из монолитного железобетона и каменной кладки, расположенной с наружной стороны.

5.5.11 Колонны и фундаменты необходимо проектировать из сборного или монолитного железобетона. При расположении подошвы фундамента на 0,5 м выше наивысшего уровня грунтовых вод возможно применение ленточных (под стены) и столбчатых (под колонны) фундаментов.

При расстоянии между подошвой фундамента и наивысшим уровнем грунтовых вод менее 0,5 м следует проектировать сплошную монолитную железобетонную фундаментную плиту. Монолитную железобетонную плиту следует проектировать также в сложных гидрогеологических условиях и в районах распространения многолетнемерзлых грунтов.

Для стен и колонн, возвышающихся в отдельно стоящих и встроенных в первые этажи убежищ, следует применять монолитные железобетонные ленточные фундаменты, расположенные в двух взаимно перпендикулярных направлениях.

Конструкцию полов в защитных сооружениях следует выбирать в зависимости от требований к их применению в мирное время.

В районах распространения многолетнемерзлых грунтов фундаменты тоннелей входов и аварийных выходов должны быть отдельны от основного сооружения.

5.5.12 В северной строительно-климатической зоне тоннели входов и аварийных выходов убежищ, проектируемых с использованием многолетнемерзлых грунтов в качестве основания по принципу II и в соответствии с требованиями [СП 25.13330](#), следует отделять от помещений убежищ деформационными швами, конструкция которых должна исключать возможность попадания грунтовых вод во входы убежищ.

5.5.13 Сопряжение несущих стен и колонн с покрытиями и фундаментами должно обеспечивать пространственную жесткость убежища при монтажных и расчетных нагрузках.

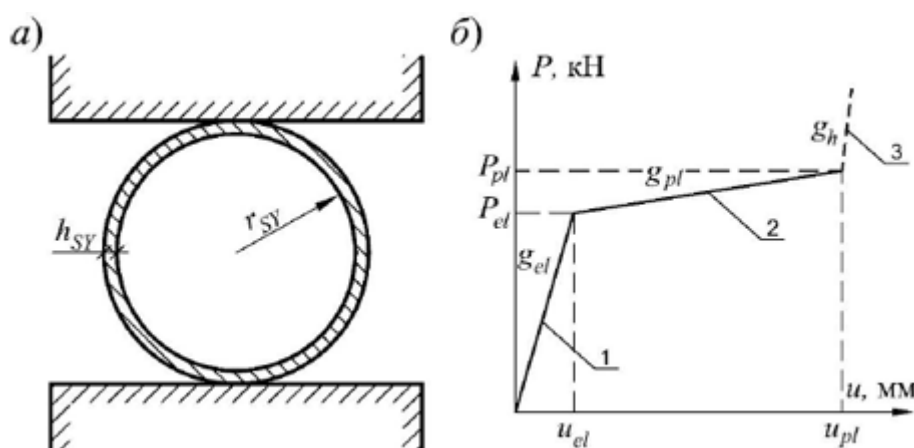
5.5.14 Перегородки должны быть армикирпичными, из сборного железобетона, из бетона на пористых заполнителях и других огнестойких материалах. Конструкции перегородок и их креплений к стенам, колоннам и покрытиям должны проектировать с учетом воздействий инерционных нагрузок и возможных деформаций элементов покрытий и вертикальных осадок стен и колонн при воздействии расчетной нагрузки.

5.5.15 В бетонной подготовке пола помещений для хранения продовольствия необходимо предусматривать укладку сетки из стальной проволоки диаметром 1,5-2,5 мм с ячейками размерами не более 12×12 мм, а также соблюдать требования СП 29.13330. В местах сопряжения бетонной подготовки пола с ограждающими конструкциями помещений сетку заводят на высоту 0,5 м от пола и оштукатуривают цементным раствором.

Входные двери помещений для хранения продовольствия должны быть сплошными (без пустот), обитыми кровельной оцинкованной сталью на высоту 0,5 м. На дверях следует предусматривать установку замков.

5.5.16 Защиту входных проемов следует предусматривать с помощью защитно-герметических и герметических ворот, дверей и ставней.

5.5.17 Убежища гражданской обороны для снижения усилий в несущих конструкциях, экономии материальных и финансовых ресурсов могут возводить, как по традиционной технологии, с жесткими узлами соединения несущих конструкций, так и по перспективным технологиям, в частности с применением в узлах соединения податливых опор. При проектировании таких убежищ в узлах соединения конструктивных элементов применяют податливые опоры в виде сминаемых вставок кольцевого сечения, обеспечивающие деформирование в упругой, пластической стадии и стадии отвердения (рисунок 5.1).



а - общий вид; б - диаграмма деформирования податливой опоры; 1 - упругая стадия; 2 - пластическая стадия; 3 - стадия отвердения; g_{el} - жесткость податливой опоры в упругой стадии деформирования; u_{el} - предельная деформация податливой опоры в упругой стадии; g_{pl} - жесткость податливой

опоры в пластической стадии; u_{pl} - предельная деформация податливой опоры в пластической стадии

Рисунок 5.1 - Податливые опоры в виде сминаемых вставок кольцевого сечения

5.5.18 Расчет железобетонных конструкций убежищ с податливыми опорами в виде сминаемых вставок кольцевого сечения выполняют на действие эквивалентных статических нагрузок, в соответствии с требованиями разделов 9 и 10.

5.5.19 Расчет и проектирование податливых опор в виде сминаемых вставок кольцевого сечения, в частности, определение коэффициента динамичности, параметров податливых опор (диаметр, толщина стенки, длина), параметров диаграммы деформирования податливых опор - g_{el} , u_{el} , g_{pl} , u_{pl} (рисунок 5.1,б) выполняется в соответствии с приложением Ж.

5.5.20 Податливые опоры в виде сминаемых вставок кольцевого сечения следует проектировать исходя из условия их деформирования в упругой стадии при действии основного сочетания нагрузок. При возникновении динамического воздействия податливые опоры должны переходить в пластическую стадию деформирования.

5.5.21 При расчете железобетонных конструкции убежищ с податливыми опорами в виде сминаемых вставок кольцевого сечения рекомендуется работу конструкции рассматривать в условно упругой стадии (предельное состояние 1а), а податливой опоры - в упругой и пластической стадиях без перехода в стадию отвердения.

Допускается проектировать податливые опоры в виде сминаемых вставок кольцевого сечения с переходом в стадию отвердения при соответствующем теоретическом обосновании.

5.5.22 В убежищах несущие элементы делятся на неподвижные - конструкции, не меняющие своего положения при деформировании податливых опор, и подвижные - конструкции, перемещающиеся при деформировании податливых опор.

5.5.23 Конструктивные схемы убежищ с податливыми опорами в виде сминаемых вставок кольцевого сечения должны обеспечивать прочность, устойчивость, пространственную жесткость и герметичность сооружения в целом, а также отдельных его элементов на всех стадиях возведения и эксплуатации.

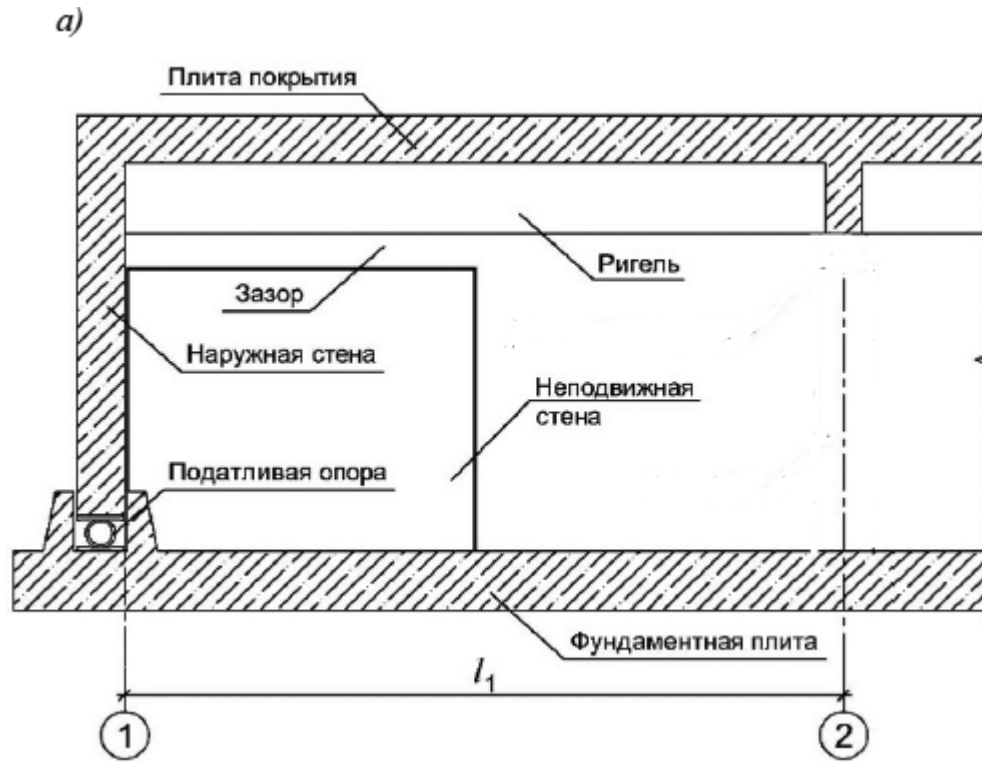
5.5.24 Податливые опоры целесообразно устанавливать в основании вертикальных несущих стен (рисунок 5.2).

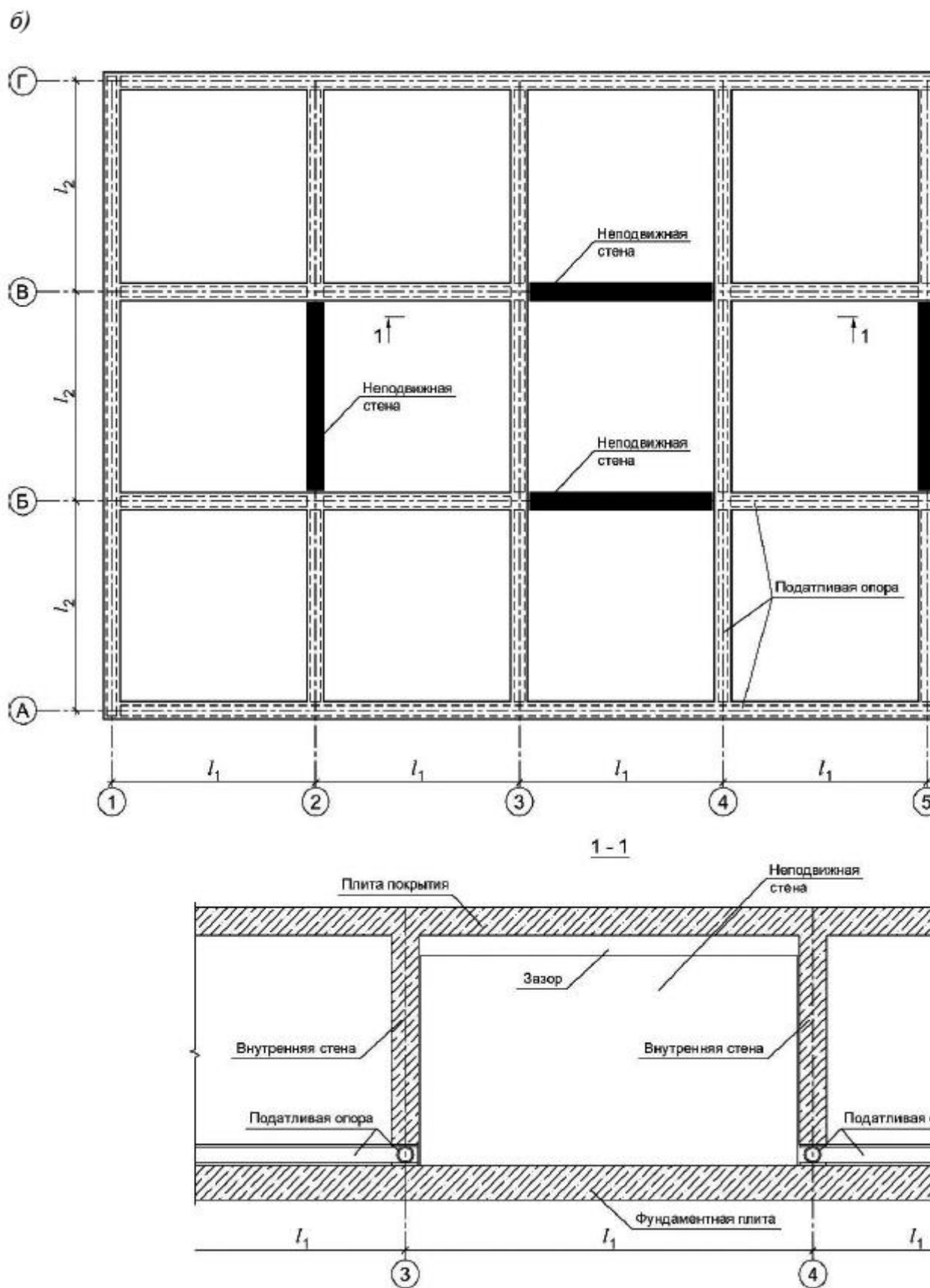


Рисунок 5.2 - Схема расстановки податливых опор в основании вертикальных несущих стен убежищ

5.5.25 При расположении податливых опор в основании несущих стен горизонтальная динамическая нагрузка от действия воздушной ударной волны должна восприниматься наружными стенами и передаваться на неподвижные несущие стены, жестко сопряженные с фундаментом (рисунок 5.3). Для обеспечения свободного деформирования податливых опор необходимо предусмотреть горизонтальные зазоры между верхней гранью неподвижных стен и нижней отметкой несущих конструкций покрытия. Кроме этого, необходимо предусматривать также устройство вертикальных зазоров между подвижными и неподвижными стенами в виде прослоек из различных материалов (рубероид, целлофан и т.п.) для исключения сцепления бетона этих конструкций.

Расчет вертикальных наружных конструкций на особое сочетание нагрузок производится без учета влияния податливости опор в соответствии с требованиями разделов 9 и 10.





а - у наружной стены; б - в середине убежища

Рисунок 5.3 - Схема расстановки податливых опор и неподвижных стен для восприятия горизонтальной динамической нагрузки

5.5.26 Высота помещений убежищ с податливыми опорами в виде сминаемых вставок кольцевого сечения должна быть принята в соответствии с требованиями использования их в мирное время, но не менее $2,0 \text{ м} + D_{\text{ПО}}$ (рисунок 5.3), где $D_{\text{ПО}}$ - наружный диаметр податливой опоры.

Высота внутренних дверных проемов убежищ с податливыми опорами должна быть увеличена на величину наружного диаметра податливой опоры $D_{\text{ПО}}$ относительно требований использования их в мирное время.

5.5.27 При расположении податливых опор в основании вертикальных несущих стен (рисунок 5.3) отметка пола тамбура или тамбур-шлюза по месту их примыкания к наружным стенам должна располагаться ниже отметки порога защищенных входов и выходов на величину $D_{\text{ПО}}$.

5.5.28 Прокладка транзитных и связанных с системой здания сетей и коммуникаций через помещения убежищ с податливыми опорами в виде сминаемых вставок кольцевого сечения не допускается.

Сети и коммуникации для функционирования убежищ следует прокладывать через неподвижные конструкции. Допускается также прокладывать коммуникации и сети в теле фундаментной плиты.

На вводах коммуникаций, обеспечивающих внешние связи помещения, приспособляемого под убежище, с другими помещениями, а также для функционирования систем внутреннего оборудования после воздействия расчетной нагрузки, следует предусматривать компенсационные устройства.

Проектировать компенсационные устройства и дверные проемы следует с учетом возможной осадки сооружения, определяемой расчетом.

5.5.29 Верхние и нижние опорные плиты податливых опор должны быть надежно соединены с железобетонными несущими конструкциями (рисунок 5.4).

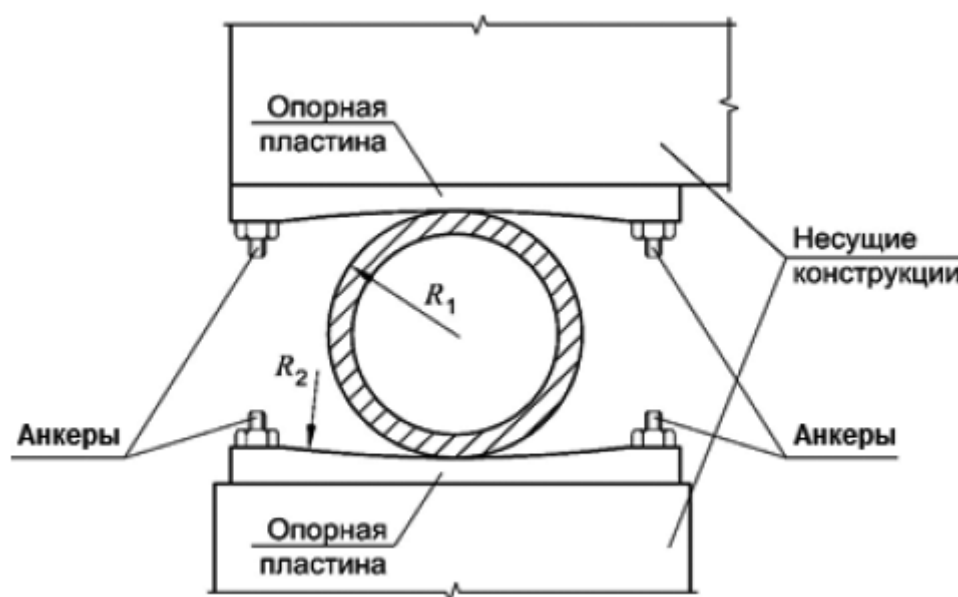


Рисунок 5.4 - Принципиальная схема устройства узла с податливой опорой

5.6 Гидроизоляция и герметизация

5.6.1 Гидроизоляцию убежищ следует проектировать в соответствии с требованиями к проектированию гидроизоляции подземных частей зданий и сооружений. Степень допустимого увлажнения ограждающих конструкций убежищ следует устанавливать в зависимости от назначения помещений в мирное время, в соответствии с [ГОСТ 30494](#) и [СП 50.13330](#).

Для гидроизоляционных покрытий в зависимости от назначения и вида следует выбирать материалы с высокой адгезией, прочностью, отсутствием усадки, значительной сопротивляемостью разрыву, водо- и паронепроницаемостью, наибольшим относительным удлинением, а при наличии агрессивных грунтовых вод - стойкие к их воздействию.

В северной строительно-климатической зоне, независимо от принципов использования многолетнемерзлых грунтов (I и II), гидроизоляция заглубленных в грунт конструкций должны быть стойкой к замораживанию и пригодной к условиям работы при отрицательных температурах.

Во всех случаях гидроизоляция должна быть совмещена с антикоррозийной защитой и защитой фундаментов и других подземных частей зданий и сооружений от вспучивания.

5.6.2 В убежищах, размещаемых в водонасыщенных грунтах и в зонах возможного затопления, гидроизоляцию из рулонных материалов и отдельных листов необходимо рассчитывать, исходя из условия обеспечения водонепроницаемости после воздействия расчетных нагрузок.

При проектировании таких убежищ необходимо определять зоны возможного появления трещин в ограждающих конструкциях и ширину их раскрытия при неблагоприятных расчетных случаях воздействия. Конструкцию гидроизоляционного покрытия следует определять с учетом возможного деформирования его без разрыва и потери изоляционных свойств.

5.6.3 Расчетное значение деформации a_m , см, при котором материал гидроизоляции деформируется без разрыва, определяют по формуле

$$a_m = 2K_m E_m \varepsilon_m^2 t / (R_G + F_{\alpha} \mu), \quad (5.3)$$

где K_m - коэффициент, зависящий от соотношения физико-механических свойств гидроизоляционных материалов и мастики, принимаемый по таблице 5.6;

Таблица 5.6

Отношение показателей физико-механических свойств материалов $t R_S / R_G$	1	1-2	2
Коэффициент K_m	0,67	1	1,4

E_m - модуль деформации гидроизоляционного материала, кг/см², принимаемый по таблице 5.7;

ε_m - относительное удлинение гидроизоляционного материала, принимаемое по таблице 5.7;

R_S - расчетное сопротивление гидроизоляционного материала растяжению, кгс/см², принимаемое по таблице 5.7;

t - толщина гидроизоляционного материала, см;

R_G - расчетное сопротивление мастики сдвигу, принимаемое по таблице 5.8, кгс/см²;

F_α - расчетная нагрузка на гидроизоляцию, кгс/см²;

μ - коэффициент трения песка по гидроизоляционному покрытию, принимаемый по таблице 5.8.

Таблица 5.7

Гидроизоляционный материал	Расчетное сопротивление R_S , кгс/см ² (над чертой), модуль деформации E_m , кгс/см ² (под чертой), при времени нарастания нагрузки, м·с							
	до 6	8	10	20	40	60	100	150
Поливинилхлоридный пластикат при:								
$\varepsilon_m=0,2$	<u>240</u> 1400	<u>230</u> 1200	<u>220</u> 1140	<u>180</u> 920	<u>150</u> 720	<u>140</u> 700	<u>130</u> 650	<u>120</u> 600
$\varepsilon_m=0,1$	<u>300</u> 300	<u>285</u> 295	<u>275</u> 290	<u>255</u> 270	<u>240</u> 220	<u>230</u> 215	<u>220</u> 210	<u>215</u> 205
Листовой полиэтилен при $\varepsilon_m=0,3$	<u>155</u> 790	<u>143</u> 740	<u>137</u> 710	<u>122</u> 630	<u>115</u> 595	<u>112</u> 560	<u>108</u> 550	<u>107</u> 540
Изол в три слоя при $\varepsilon_m=0,1$	<u>54</u> 560	<u>50</u> 520	<u>46</u> 500	<u>40</u> 430	<u>36</u> 340	<u>32</u> 320	<u>29</u> 300	<u>24</u> 280
Изол в четыре слоя при $\varepsilon_m=0,08$	<u>72</u> 880	<u>67</u> 820	<u>62</u> 780	<u>54</u> 680	<u>46</u> 550	<u>42</u> 510	<u>39</u> 490	<u>36</u> 450
Изол в пять слоев при $\varepsilon_m=0,08$	<u>89</u> 1200	<u>83</u> 1040	<u>78</u> 980	<u>70</u> 830	<u>60</u> 780	<u>54</u> 650	<u>48</u> 580	<u>45</u> 540
Бризол в три слоя при $\varepsilon_m=0,08$	<u>61</u> 630	<u>56</u> 580	<u>53</u> 560	<u>45</u> 480	<u>37</u> 380	<u>35</u> 360	<u>33</u> 340	<u>31</u> 320
Бризол в пять слоев при	<u>99</u>	<u>93</u>	<u>89</u>	<u>79</u>	<u>67</u>	<u>61</u>	<u>64</u>	<u>51</u>

$\varepsilon_m = 0,08$	1260	1170	1100	935	880	730	650	610
Бризол в четыре слоя при $\varepsilon_m = 0,08$	<u>81</u> 990	<u>75</u> 920	<u>70</u> 880	<u>61</u> 765	<u>52</u> 620	<u>47</u> 575	<u>44</u> 550	<u>41</u> 510
Мастика бутилкаучуковая строительная нетвердеющая, R_G	17,5	17,5	17,5	13	9,8	8,0	6,2	5,2
<p>Примечания</p> <p>1 При применении других гидроизоляционных материалов значение расчетного сопротивления и модуля деформации принимают по данным предприятия-изготовителя.</p> <p>2 При промежуточных значениях времени нарастания нагрузки значения R_S, R_G и E_m допускается принимать по интерполяции.</p>								

Таблица 5.8

Материал гидроизоляционного покрытия	Коэффициент трения μ песка при его зерновом составе и влажности, %			
	среднезернистого		крупнозернистого	
	$G = 0$	$G \leq 0,5$	$G = 0$	$G \leq 0,5$
Поливинилхлоридный пластикат	0,5	0,4	0,55	0,43
Листовой полиэтилен	0,42	0,36	0,45	0,38
Изол и бризол	0,52	0,4	0,6	0,45
Примечание - Для глинистых и суглинистых грунтов коэффициент μ допускается принимать как для среднезернистых песков при влажности $G \leq 0,5$.				

Максимальная ширина раскрытия трещин в местах сопряжения железобетонных конструкций должна быть не более 0,5 см.

Для случаев, когда значения a_m меньше значений максимальной ширины трещины в конструкции сооружения, необходимо предусматривать применение гидроизоляционных материалов с более высокими прочностными

характеристиками, увеличивать число слоев гидроизоляционного покрытия или предусматривать местные усиления гидроизоляции в зоне образования трещин.

5.6.4 Расчет гидроизоляции на отрыв по вертикальным поверхностям при осадке сооружения под действием нагрузки производится по формуле

$$F_{\alpha}\mu \leq R_G, \quad (5.4)$$

где R_G ; F_{α} и μ - см. формулу (5.3).

5.6.5 Вводы инженерных коммуникаций должны быть доступными для их осмотров и ремонта внутри убежищ. Допускается объединять их, при этом группировать вводы следует с учетом требований соответствующих нормативных документов. На вводах водоснабжения и теплоснабжения, а также выпусках канализации следует предусматривать установку запорной арматуры внутри убежища.

Закладные части для ввода кабелей, воздухопроводов, труб водопровода и теплоснабжения и для выпусков канализации следует устраивать в виде стальных патрубков с наваренными в их средней части фланцами. Установку закладных частей в ограждающие конструкции следует предусматривать до бетонирования.

5.6.6 Закладные части для крепления защитно-герметических и герметических дверей (ставней) и ввода инженерных коммуникаций следует проектировать с учетом нагрузок от воздействия ударной волны. По периметру закладных частей дверей следует предусматривать установку штуцеров с шагом 0,5 м для нагнетания через них раствора на расширяющемся цементе.

В закладных (трубчатых) частях после прокладки кабелей электроснабжения и связи должна быть предусмотрена заливка свободного пространства кабельной мастикой. В других вводах свободное пространство внутри закладных частей следует заполнять уплотнительными прокладками.

5.6.7 Эксплуатационный подпор воздуха при режиме фильтровентиляции должен быть не менее 50 Па (5 кгс/м^2). При режиме чистой вентиляции подпор воздуха в убежище следует обеспечивать за счет превышения притока над вытяжкой, значение подпора воздуха при этом не нормируют.

Для многоэтажных убежищ значение эксплуатационного подпора P при фильтровентиляции определяют по формуле

$$P=50+(a+h)(\rho_n+\rho_c), \quad (5.5)$$

где a - расстояние от оси воздухозаборного отверстия оголовка до пола нижнего этажа убежища, м;

h - высота верхнего этажа убежища, м;

ρ_n , ρ_c - объемная масса наружного воздуха и воздуха в сооружении при зимних расчетных температурах.

В проекте на плане сооружения указывают все линии герметизации убежища и средства, обеспечивающие герметизацию входов и мест прохода коммуникаций.

6 Объемно-планировочные и конструктивные решения противорадиационных укрытий

6.1 Объемно-планировочные решения

6.1.1 В составе противорадиационных укрытий в общем случае следует предусматривать помещения для размещения укрываемых (основные), санитарного поста (медпункта), санитарного узла, вентиляционной и для хранения загрязненной верхней одежды (вспомогательные).

В неканализованных противорадиационных укрытиях допускается предусматривать помещение для выносной тары.

6.1.2 Нормативное значение площади пола помещений в ПРУ на одного укрываемого следует принимать равной $0,6 \text{ м}^2$ при одноярусном, $0,5 \text{ м}^2$ при двухъярусном и $0,4 \text{ м}^2$ при трехъярусном расположении нар.

6.1.3 При проектировании противорадиационных укрытий, размещаемых в дошкольных образовательных и общеобразовательных организациях, следует принимать нормативное значение площади равное $1,0 \text{ м}^2$, при этом учащихся 12 лет и старше следует относить к категории взрослых, остальных - к категории детей.

6.1.4 Высоту помещений противорадиационных укрытий во вновь проектируемых зданиях следует принимать в зависимости от функционального назначения помещений в мирное время, но не менее 1,9 м от отметки пола до низа выступающих конструкций перекрытий (покрытий).

Для противорадиационных укрытий, оборудуемых в существующих зданиях и сооружениях, следует принимать:

- трехъярусное расположение нар при высоте помещений 2,9 м и более;
- двухъярусное расположение нар при высоте помещений от 2,15 до 2,9 м.

При размещении противорадиационных укрытий в подвалах, подпольях, погребах и других заглубленных помещениях высотой 1,7-1,9 м следует предусматривать одноярусное расположение нар, при этом нормативное значение площади пола основных помещений на одного укрываемого должно составлять $0,6 \text{ м}^2$.

Основные помещения укрытий оборудуют местами для лежания и сидения.

Места для лежания должны составлять не менее 15% при одноярусном, 20% при двухъярусном и 30% при трехъярусном расположении нар от общего числа мест в укрытии. Места для лежания следует принимать размерами $0,55 \times 1,8 \text{ м}$.

6.1.5 Требования к санитарным узлам принимают в соответствии с 5.3.2. Число напольных чаш (унитазов), писсуаров и умывальников для противорадиационных укрытий на предприятиях и в жилых районах должно приниматься в соответствии с таблицей 5.3.

В противорадиационных укрытиях допускается проектировать санитарный узел из расчета обеспечения 50% укрываемых. Для остальных укрываемых пользование санитарными приборами следует предусматривать в соседних с укрытием помещениях.

6.1.6 В противорадиационных укрытиях, оборудованных вентиляцией с механическим побуждением, следует предусматривать вентиляционные помещения, размеры которых определяют габаритами оборудования и площадью, необходимой для его обслуживания.

При ручном приводе вентилятора противопыльные фильтры должны быть отделены от вентиляционных помещений и помещений для укрываемых защитным экраном или стеной, исключающей возможность прямого облучения обслуживающего персонала. Толщину защитных экранов и стен принимают по таблице 5.2.

6.1.7 Помещения для хранения загрязненной уличной одежды следует предусматривать при одном из входов и отделять от помещений для укрываемых перегородками с пределом огнестойкости $RI^* 60$. Общую площадь их определяют из расчета не более $0,07 \text{ м}^2$ на одного укрываемого.

* Текст документа соответствует оригиналу. - Примечание изготовителя базы данных.

В укрытиях вместимостью до 50 чел. вместо помещения для загрязненной одежды допускается предусматривать устройство при входах вешалок, размещаемых за занавесями.

6.1.8 Число входов в противорадиационное укрытие должно быть не менее двух.

При вместимости укрытия до 50 чел. допускается устройство одного входа, при этом вторым аварийным (эвакуационным) выходом должен быть люк размерами $0,6 \times 0,9 \text{ м}$ с вертикальной лестницей или окно размерами $0,75 \times 1,5 \text{ м}$ с приспособлением для выхода.

Общую ширину входов для мирного времени в помещениях, приспособляемых под противорадиационные укрытия, следует принимать из расчета не менее $0,6 \text{ м}$ на 100 чел., работающих в помещениях, но ширина каждого из входов должна быть не менее $0,8 \text{ м}$.

6.2 Конструктивные решения

6.2.1 Наружные ограждающие конструкции противорадиационных укрытий должны обеспечивать защиту укрываемых от поражающего воздействия ионизирующих излучений при радиоактивном заражении местности и от воздействия ударной волны.

Ослабление радиации внешнего облучения при радиоактивном заражении местности следует определять расчетом в соответствии с указанной в задании на проектирование степенью ослабления радиации внешнего облучения.

6.2.2 Проемы в наружных ограждающих конструкциях, не применяемых для входа, выхода из противорадиационного укрытия или вентиляции, должны быть заделаны во время перевода помещений на режим укрытия с учетом соблюдения требований равной защиты.

Масса 1 м^2 заделки должна соответствовать аналогичной массе ограждающих конструкций или быть не менее значений, определяемых расчетом по ослаблению излучения с учетом степени ослабления радиации.

6.2.3 Окна надземных помещений, расположенных за пределами зоны воздействия ударной волны и приспособляемых под противорадиационные укрытия, следует заделывать на высоту не менее 1,7 м от отметки пола. В верхней части окна (проема) допускается оставлять отверстие высотой 0,3 м, которое должно располагаться выше мест для лежания не менее чем на 0,2 м.

6.2.4 Для предотвращения заражения радиоактивными осадками основных помещений ПРУ необходимо на незаложенных частях окон предусматривать устройство занавесей. В противорадиационных укрытиях следует предусматривать устройство в окнах помещений, смежных с укрытием и расположенных над ним, приспособлений для навешивания занавесей или для установки легких навесных ставней (щитов), исключающих попадание радиоактивных осадков в указанные помещения.

6.2.5 Повышение защитных свойств противорадиационных укрытий, размещаемых в подвалах, подпольях, надземных жилых, общественных и других зданиях или сооружениях, следует предусматривать путем:

- устройства пристенных экранов из камня или кирпича;
- укладки мешков с грунтом и т.п. у наружных стен надземных помещений на высоту 1,7 м от отметки пола;
- обвалования выступающих частей стен подвалов (подполий) на полную высоту;
- укладки дополнительного слоя грунта на перекрытии и установки в связи с этим поддерживающих прогонов (балок) и стоек;
- заделки лишних проемов в ограждающих конструкциях и устройства стенок-экранов во входах (въездах).

Все перечисленные мероприятия должны быть проведены в период перевода помещений на режим ПРУ.

Устройство вентиляционного помещения и установку в нем оборудования проводят заблаговременно.

6.2.6 Во входах в противорадиационные укрытия могут устанавливаться обычные двери. В зоне возможных слабых разрушений устраивают защитно-герметические двери для восприятия расчетного давления ударной волны.

6.2.7 Для защиты входов в ПРУ, расположенных на первом этаже здания или в заглубленных сооружениях с въездом для автомобильного транспорта, следует предусматривать стенки-экраны. Масса 1 м^2 экрана должна быть не менее массы 1 м^2 наружной стены укрытия или определена по расчету на ослабление радиации.

Место установки стенки-экрана определяют условиями эксплуатации, а расстояние от входного проема до экрана должно быть на 0,6 м больше ширины полотна двери (ворот). Размеры стенки-экрана в плане следует назначать из условия ослабления и минимального попадания излучения в помещения для укрываемых через входы.

Высота стенки-экрана должна быть не менее 1,7 м от отметки пола.

6.2.8 Защиту укрываемых от ионизирующих излучений, проникающих через входы, допускается также осуществлять путем устройства во входах поворотов на 90° , при этом толщину стены, расположенной против входа, определяют расчетом.

7 Объемно-планировочные и конструктивные решения укрытий, заглубленных помещений, а также сооружений подземного пространства, включая сооружения метрополитена, предназначенных для защиты населения

7.1 Объемно-планировочные решения

7.1.1 В составе укрытий, заглубленных помещений, а также сооружений подземного пространства, включая сооружения метрополитена, предназначенные для защиты населения, следует предусматривать помещения для размещения укрываемых (основные), санитарного поста (пунктов), санитарного узла или помещения для выносной тары (вспомогательные).

7.1.2 Нормативное значение площади пола помещений укрытий, заглубленных помещений, а также сооружений подземного пространства, за исключением сооружений метрополитенов, предназначенных для защиты населения, на одного укрываемого следует принимать равным $0,6 \text{ м}^2$. Высоту помещений укрытий принимают в соответствии с 6.1.4.

7.1.3 Внутренний объем помещений укрытий, заглубленных помещений, а также сооружений подземного пространства, за исключением сооружений метрополитенов, предназначенных для защиты населения, принимают не менее $1,2 \text{ м}^3$ на одного укрываемого. При определении объема на одного укрываемого следует учитывать объемы всех помещений укрытий.

7.1.4 При проектировании заглубленных помещений, а также сооружений подземного пространства, предназначенных для защиты населения,

размещаемых в общеобразовательных школах и детских общеобразовательных учреждениях, следует принимать нормативное значение площади равное $1,0 \text{ м}^2$, при этом учащихся 12 лет и старше следует относить к категории взрослых, остальных - к категории детей.

7.1.5 При проектировании укрытий и сооружений метрополитена, предназначенных для защиты населения, на каждые 500 укрываемых необходимо предусматривать один санитарный пост (пункт) площадью 8 м^2 , но не менее одного поста на сооружение. При вместимости 900-1200 чел., кроме санитарных постов (пунктов), следует предусматривать медицинский пункт площадью 18 м^2 , при этом на каждые 100 укрываемых сверх 1200 чел. площадь медпункта увеличивают на 1 м^2 .

7.1.6 При проектировании укрытий, заглубленных помещений, а также сооружений подземного пространства, включая сооружения метрополитена, предназначенных для защиты населения, следует предусматривать:

- помещение (место) для размещения санитарного поста (пункта) площадью не менее 8 м^2 . Санитарные посты предусматривают в виде выгороженного пространства ширмами или быстровозводимыми перегородками вблизи входов в сооружение. Оснащение санитарного поста (пункта) не нормируют;

- помещение (место) для размещения выносной тары. Помещения для выносной тары (вспомогательные) предусматривают в виде выгороженного пространства ширмами или быстровозводимыми перегородками. Виды и типы выносной тары не нормируют.

7.1.7 Количество входов в укрытия, заглубленные помещения, а также сооружения подземного пространства, кроме сооружений метрополитенов, предназначенных для защиты населения, следует принимать с учетом возможной экстренной эвакуации укрываемых из помещений, но не менее двух.

7.1.8 Укрытия, заглубленные помещения, а также сооружения подземного пространства, включая сооружения метрополитенов, предназначенные для защиты населения, должны быть защищены от возможного затопления дождевыми водами, а также другими жидкостями при разрушении емкостей, расположенных на поверхности земли или на вышележащих этажах зданий и сооружений.

7.1.9 Отделку основных и вспомогательных помещений укрытий, заглубленных помещений, а также сооружений подземного пространства следует предусматривать в зависимости от назначения помещений в мирное время.

7.2 Конструктивные решения

7.2.1 Наружные ограждающие конструкции укрытий, заглубленных помещений, а также сооружений подземного пространства, предназначенных для защиты населения, должны обеспечивать защиту укрываемых от фугасного и

осколочного действия обычных средств поражения, поражения обломками строительных конструкций.

7.2.2 Проемы в наружных ограждающих конструкциях, не применяемых для входа, выхода из укрытия или вентиляции, должны быть заделаны во время приведения их в готовность к приему укрываемых с учетом соблюдения требований равной защиты.

7.2.3 Во входах в укрытия, заглубленные помещения, а также сооружения подземного пространства, предназначенные для защиты населения, могут устанавливать обычные деревянные двери или обитые листовым металлом.

8 Объемно-планировочные и конструктивные решения быстровозводимых защитных сооружений блок-модульного типа, размещаемых на поверхности земли

8.1 Общие положения

8.1.1 К быстровозводимым защитным сооружениям гражданской обороны относятся сооружения, монтируемые отдельно стоящими на поверхности земли в мирное время, период нарастания угрозы до объявления мобилизации, в период мобилизации или в военное время с возведением полносборных защитных сооружений гражданской обороны блок-модульного типа полной заводской готовности (ЗС ГО БМТ). Выделяют следующие ЗС ГО БМТ:

- убежища ГО блок-модульного типа (У ГО БМТ);
- противорадиационные укрытия ГО блок-модульного типа (ПРУ ГО БМТ);
- укрытия ГО блок-модульного типа (Укр ГО БМТ).

8.1.2 Быстровозводимые ЗС ГО БМТ должны обеспечивать защиту укрываемых в течение нормативного времени от расчетных средств поражения в соответствии с требованиями 4.1. Нагрузки и воздействия на ограждающие и несущие конструкции ЗС ГО БМТ определяют в соответствии с требованиями разделов 9 и 10.

8.1.3 Изготовление ограждающих и несущих конструкций блок-модулей ЗС ГО БМТ осуществляют в заводских условиях из отдельных элементов или путем приспособления (усиления) существующих блочных конструкций, выполненных из металла (металлические контейнеры).

Монтаж и наладку инженерного оборудования технических систем и систем жизнеобеспечения ЗС ГО БМТ осуществляют в заводских условиях в соответствии с требованиями [ГОСТ Р 42.4.08](#).

8.1.4 Расчетное время возведения быстровозводимых ЗС ГО блок-модульного типа полной заводской готовности на поверхности земли, с учетом подготовки основания, должно составлять не более 240 ч.

8.1.5 Наружные габаритные размеры блок-модулей должны позволять их транспортирование автомобильным, железнодорожным и морским транспортом в соответствии с нормативными правовыми актами и [правилами дорожного движения](#).

8.2 Объемно-планировочные решения

8.2.1 Отдельные модули ЗС ГО БМТ объединяют в одно защитное сооружение требуемых защищенности и герметичности для обеспечения жизнедеятельности расчетного количества укрываемых. Количество блок-модулей должно обеспечивать размещение технических систем, оборудования и расчетного количества укрываемых.

8.2.2 Состав, количество и вид оборудования инженерно-технических систем ЗС ГО БМТ определяют количеством укрываемых и условиями функционирования в мирное и военное время.

8.2.3 Состав помещений для размещения укрываемых в ЗС ГО БМТ и площадь пола на одного укрываемого, в зависимости от вида сооружения, определяются в соответствии с требованиями разделов 5, 6 и 7.

8.2.4 Высота помещений ЗС ГО БМТ должна быть принята в соответствии с требованиями использования их в мирное время, но не менее 2,0 м от отметки пола до низа выступающих конструкций покрытия. При высоте помещений от 2,0 до 2,7 м должно быть предусмотрено двухъярусное расположение нар, а при высоте 2,7 м и более - трехъярусное.

Высота скамей первого яруса должна быть 0,45 м, нар второго яруса - 1,4 м и третьего яруса - 2,0 м от пола. Расстояние от верхнего яруса нар до выступающих конструкций покрытия должно быть не менее 0,7 м.

8.2.5 Размеры защищенных входов и выходов, проемов и проходов в помещения ЗС ГО БМТ должны удовлетворять требованиям 5.4.

8.2.6 Площадь вспомогательных помещений ЗС ГО БМТ полной заводской готовности следует принимать согласно приложению В.

8.3 Конструктивные решения

8.3.1 Конструктивные схемы отдельно стоящих ЗС ГО БМТ должны обеспечивать прочность, устойчивость, пространственную жесткость и герметичность сооружения в целом, а также отдельных его элементов на всех стадиях возведения и эксплуатации. Рекомендуется применять коробчатую конструктивную схему с жесткими узлами.

8.3.2 Горизонтальную динамическую нагрузку от действия воздушной ударной волны на элементы наружных стен должны воспринимать вертикальные контрфорсы, закрепленные к наружным несущим элементам стен и устанавливаемые по периметру сооружения. Крепление контрфорсов для

обеспечения возможности их демонтажа, перевозки и дальнейшего монтажа ЗС ГО БМТ на новом месте следует выполнять на болтах.

8.3.3 Контрфорсы для восприятия горизонтальной динамической нагрузки должны крепить к грунтовому или железобетонному основанию с помощью анкеров. Длину и диаметр анкеров определяют расчетом согласно требованиям [СП 16.13330](#). Крепление анкеров к контрфорсу осуществляют с помощью болтов.

8.3.4 В северной строительно-климатической зоне при строительстве отдельно стоящих ЗС ГО БМТ следует возводить сооружения на возвышающихся платформах с обеспечением многолетнемерзлого состояния грунтов по принципу II в соответствии с требованиями [СП 25.13330](#).

8.3.5 Для обеспечения тепло- и звукоизоляции наружные, внутренние стены и перегородки следует выполнять двухслойными с заполнением эффективным утеплителем. В качестве материала для ограждения в технических помещениях следует использовать металлические листы, а в жилых помещениях - негорючие материалы. Крепление металлических листов для обеспечения герметичности помещений следует осуществлять сваркой.

8.3.6. Пространство между блок-модулями для обеспечения равномерной передачи нагрузки следует принимать не менее 100 мм и засыпать песком повышенной и средней крупности.

8.3.7 Для обеспечения защиты от проникающей радиации, фугасного действия обычных средств поражения, а также от действия опасных факторов пожара, в соответствии с [1], по периметру блок-модулей, на всю высоту, между контрфорсами, а также на покрытие следует устанавливать бетонные блоки расчетной толщины по [ГОСТ 13579](#) в соответствии с требованиями раздела 11 и приложения А. Крепление бетонных блоков между собой, а также к объемным блокам осуществляют конструктивно. В пространство между бетонными блоками и объемными блоками, принимаемое не менее 100 мм, укладывают песок повышенной и средней крупности.

8.3.8 Для повышения защиты от проникающей радиации, проходящей между бетонными блоками, следует применять специальные материалы, в том числе свинцовые пластины, устанавливаемые за блоками. При этом следует обеспечить необходимый перехлест пластин с бетонными блоками.

8.3.9 Конструктивно-планировочные параметры входов в ЗС ГО БМТ, возводимых на поверхности земли, должны обеспечивать необходимую защиту от проникающей радиации и исключать возможность прямого попадания излучения в защищенные помещения. Для этого следует предусматривать устройство экранов напротив дверных проемов с перекрытиями между экранами и убежищами. Защитные толщины экранов и перекрытий принимают по расчету на радиационное воздействие.

8.3.10 Герметичность сооружения обеспечивают за счет ограждающих конструкций, выполненных из металлических листов, в том числе гофрированных,

толщиной не менее 2,0 мм, а также обваркой всех элементов, соединяющихся с наружными металлическими листами или проходящих через них.

8.3.11 Количество режимов вентиляции, количество наружного воздуха, подаваемого в ЗС ГО БМТ, типы фильтровентиляционного оборудования и средств регенерации определяют в соответствии с требованиями 12.2.

9 Нагрузки и воздействия

9.1 Нагрузки и их сочетания

9.1.1 Ограждающие и несущие конструкции ЗС ГО необходимо рассчитывать на особые сочетания нагрузок, состоящие из постоянных, длительных, кратковременных и одной из особых нагрузок: динамической от избыточного давления воздушной ударной волны, сейсмической нагрузки.

Конструкции, кроме того, должны быть проверены расчетом на основное сочетание нагрузок и воздействий, а также на возникающие усилия и сохранность герметичности защитных сооружений при возможной осадке отдельных нагруженных опор (колонн) от эксплуатационной нагрузки надземной части здания.

Конструкцию междуэтажного перекрытия должны рассчитывать на вертикальную нагрузку от инерционных сил, возникающих в процессе движения сооружения. Направление нагрузки следует принимать симметричным, т.е. нагрузка может действовать снизу вверх и сверху вниз.

Ограждающие и несущие конструкции убежищ, укрытий, заглубленных помещений, а также сооружений подземного пространства, включая метрополитены должны быть рассчитаны на фугасное и осколочное действия обычных средств поражения, в соответствии с приложением А.

Несущие конструкции встроенных убежищ должны быть проверены расчетом на частичное обрушение наземного здания, при условии, что нагрузка от 0,5 массы обрушаемых конструкций с площади, равной площади убежища, с учетом коэффициента динамичности, равного 1,2, превышает нагрузку от действия избыточного давления воздушной ударной волны, согласно требованиям [СП 63.13330](#), [СП 385.1325800](#), разделов 9 и 10 и приложения А.

Несущие конструкции встроенных укрытий, заглубленных помещений, а также сооружений подземного пространства, включая метрополитены мелкого заложения, должны быть проверены расчетом на падение части вышерасположенной конструкции весом 1,2 т и размерами 0,4×0,4×3 м с высоты 5 м при частичном обрушении наземного здания, выполненного из сборных железобетонных конструкций.

При выполнении наземного здания из монолитного железобетона проверку несущих конструкций встроенных укрытий, заглубленных помещений, а также

сооружений подземного пространства, включая метрополитены мелкого заложения, на падение вышерасположенных конструкций допускается не выполнять.

9.1.2 Постоянные и временные нагрузки должны определять в соответствии с [СП 20.13330](#). Постоянную нагрузку на стены и колонны встроенных убежищ от конструкций вышележащих этажей здания при расчете на особое сочетание нагрузок с учетом действия воздушной ударной волны не учитывают.

9.1.3 В расчетах динамические нагрузки от избыточного давления воздушной ударной волны допускается сводить к эквивалентным статическим нагрузкам с учетом коэффициентов динамичности.

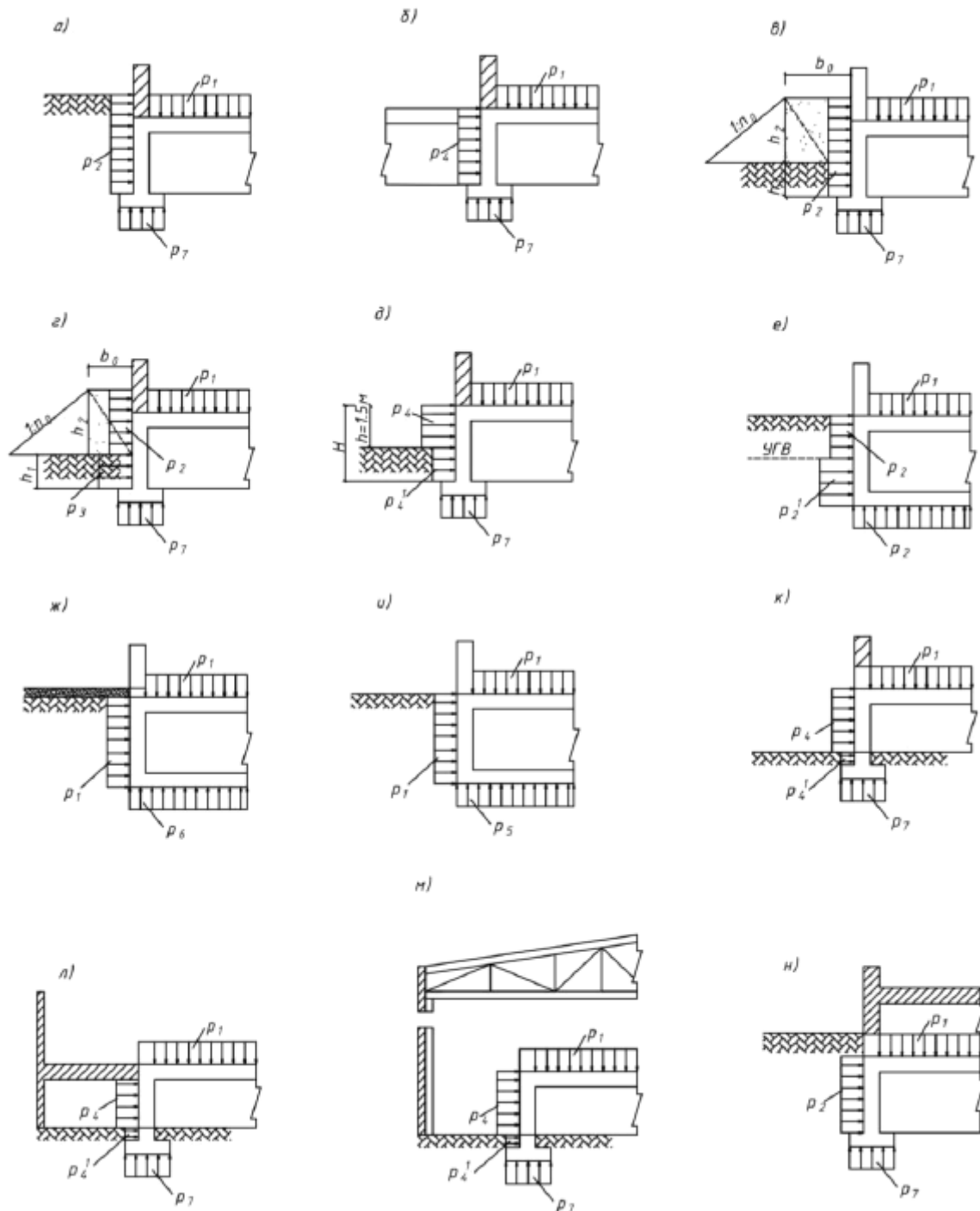
9.1.4 При расчете на особое сочетание нагрузок коэффициенты сочетания нагрузок к эквивалентным статическим, постоянным и временным нагрузкам следует принимать равными единице. Защитные сооружения рассчитывают на однократное воздействие нагрузки.

9.1.5 Для встроенных убежищ, ПРУ, укрытий, заглубленных помещений, а также сооружений подземного пространства, включая сооружения метрополитена, предназначенные для защиты населения, располагаемых в сейсмических районах, проводят расчет на сейсмическое воздействие в соответствии с [СП 14.13330](#). Для отдельно стоящих убежищ расчет на сейсмическое воздействие не проводят.

9.2 Динамические нагрузки от воздействия ударной волны

9.2.1 Динамическую нагрузку на элементы конструкций определяют условиями воздействия ударной волны на убежища в зависимости от заглубления их в грунт и гидрогеологических условий (см. рисунок 9.1).

Принимается одновременное нагружение всех конструкций. При этом динамическую нагрузку P_n , кПа, принимают равномерно распределенной по площади и приложенной нормально к поверхности конструкции.



а, б - при полном заглублении встроенного убежища (а) и с примыканием (б) к помещению подвала, не защищенного от ударной волны; в, г - при неполном заглублении убежищ, обвалованных грунтом, с выносом бровки откоса на расстояние, соответственно больше (в) и меньше (г) отношения $(h_1+h_2)n_0^{-1}$; д - при неполном заглублении убежища с открытыми участками стен ($h \leq 1,5$ м); е - при полном заглублении убежища и при уровне грунтовых вод выше отметки пола убежища; ж, з - при расположении убежища в многолетнемерзлых грунтах, при использовании основания по принципу 1 (ж) и по принципу 2 (з*); и, к, л** - для убежищ, встроенных в первые этажи зданий при совмещении стен убежища и здания (к), с примыканием стен к внутренним помещениям здания (к**), при

расположении убежищ внутри этажа (л****); м***** - при расположении убежищ под подвальными помещениями (техническими подпольями)

* Вероятно, ошибка оригинала. Следует читать "(и)". - Примечание изготовителя базы данных.

** Вероятно, ошибка оригинала. Следует читать "(к, л, м)". - Примечание изготовителя базы данных.

*** Вероятно, ошибка оригинала. Следует читать "(л)". - Примечание изготовителя базы данных.

**** Вероятно, ошибка оригинала. Следует читать "(м)". - Примечание изготовителя базы данных.

***** Вероятно, ошибка оригинала. Следует читать "(н)". - Примечание изготовителя базы данных.

Рисунок 9.1 - Схемы приложения динамических нагрузок на конструкции убежищ

9.2.2 Динамическую вертикальную нагрузку P на покрытия убежищ следует принимать в зависимости от схемы приложения динамических нагрузок на конструкции убежищ по таблице 9.1.

Таблица 9.1

Схема приложения динамических нагрузок на конструкции	Вертикальная динамическая нагрузка на покрытия убежищ, встроенных в здания (сооружения) с площадью проемов, %	
	Менее 10	Более 10 или с легко разрушаемыми конструкциями
Рисунок 9.1, а-м	$P_1 = 0,9 \cdot \Delta P_{\phi}$	$P_1 = \Delta P_{\phi}$
Рисунок 9.1, н	$P_1 = 0,7 \cdot \Delta P_{\phi}$	$P_1 = 0,8 \cdot \Delta P_{\phi}$
Отдельно стоящие убежища	$P_1 = \Delta P_{\phi}$	
Тоннели аварийных выходов	$P_1 = \Delta P_{\phi}$	
Примечание - Здесь и далее под легко разрушаемыми конструкциями следует понимать наружные ограждающие конструкции, масса 1 м^2 которых не превышает 1000 Н (100 кгс).		

9.2.3 Динамическую вертикальную нагрузку на колонны, внутренние и наружные стены следует определять расчетом в зависимости от площади загрузения и динамической нагрузки на покрытие, определяемой по таблице 9.1.

9.2.4 Динамическую горизонтальную нагрузку P на стены убежищ следует принимать в зависимости от схемы приложения динамических нагрузок на конструкции убежищ по таблице 9.2.

Таблица 9.2

Схема приложения динамических нагрузок на конструкции	Горизонтальные динамические нагрузки на элементы наружных стен убежищ, кПа
Рисунок 9.1, а, в, г, н	$P_2 = K_6 \cdot \Delta P_\phi$
Рисунок 9.1, б (при расположении над подпольями или подвалами помещений с площадью проемов в ограждающих конструкциях менее 10%)	$P_2 = 0,7 \cdot \Delta P_\phi$
Рисунок 9.1, б (при площади проемов 10% и более или при расположении над подвалом (подпольем) помещений с легко разрушаемыми конструкциями)	$P_2 = 0,8 \cdot \Delta P_\phi$
Рисунок 9.1, г	$P_3 = K_6 \cdot K_{отр} \cdot \Delta P_\phi$
Рисунок 9.1, е (на элементы наружных стен, расположенные выше уровня горизонта грунтовых вод)	$P_2 = 0,6 \cdot \Delta P_\phi$
Рисунок 9.1, е (на элементы наружных стен, расположенные ниже уровня горизонта грунтовых вод)	$P'_2 = \Delta P_\phi$
Рисунок 9.1, д (для отдельно стоящих убежищ и встроенных убежищ в здания, стены которых имеют площадь проемов в ограждающих конструкциях 10% и более)	$P_4 = \Delta P_\phi + \frac{2,5 \cdot \Delta P_\phi^2}{\Delta P_\phi + 720}$
Рисунок 9.1, д (для встроенных убежищ в здания, стены которых имеют площадь проемов в ограждающих конструкциях менее 10%)	$P_4 = 2 \cdot \Delta P_\phi + \frac{6 \cdot \Delta P_\phi^2}{\Delta P_\phi + 720}$
Рисунок 9.1, к	$P_4 = 2 \cdot \Delta P_\phi + \frac{6 \cdot \Delta P_\phi^2}{\Delta P_\phi + 720}$

Рисунок 9.1, л, м (при площади проемов стен здания от 10% до 50%)	$P_4 = \Delta P_\phi + \frac{2,5 \cdot \Delta P_\phi^2}{\Delta P_\phi + 720}$
Рисунок 9.1, л, м (при площади проемов более 50%, а также для стен убежищ, находящихся за легко разрушаемыми конструкциями)	$P_4 = 2 \cdot \Delta P_\phi + \frac{6 \cdot \Delta P_\phi^2}{\Delta P_\phi + 720}$
Рисунок 9.1, л, м (при площади проемов стен здания менее 10%)	$P_4 = 0,9 \cdot \Delta P_\phi + \frac{2,03 \cdot \Delta P_\phi^2}{0,9 \cdot \Delta P_\phi + 720}$
Рисунок 9.1, д, к, л, м	$P'_4 = K_\delta \cdot P_4$
Рисунок 9.1, ж, и (при расположении над ними помещений с площадью проемов в ограждающих конструкциях 10% и более или с легко разрушаемыми конструкциями)	$P_2 = \Delta P_\phi$
Рисунок 9.1, ж, и (для встроенных в кирпичные и панельные здания, при расположении над ними помещений с площадью проемов в ограждающих конструкциях менее 10%)	$P_2 = 0,9 \cdot \Delta P_\phi$
Для встроенных в первые этажи убежищ, находящихся за кирпичными, блочными и панельными ограждениями конструкций	$P_4 = \Delta P_\phi + \frac{2,5 \cdot \Delta P_\phi^2}{\Delta P_\phi + 720}$
Для встроенных в первые этажи убежищ, находящихся за легко разрушаемыми конструкциями	$P_4 = 2 \cdot \Delta P_\phi + \frac{6 \cdot \Delta P_\phi^2}{\Delta P_\phi + 720}$
Заглубленные отдельно стоящие убежища (на элементы наружных стен, расположенные выше уровня горизонта грунтовых вод)	$P_2 = 0,6 \cdot \Delta P_\phi$
Заглубленные отдельно стоящие убежища (на элементы наружных стен, расположенные ниже уровня горизонта грунтовых вод)	$P'_2 = \Delta P_\phi$
Примечания	
1 K_δ - коэффициент бокового давления, принимаемый по таблице 9.3 или СП 22.13330. При наличии данных инженерных изысканий следует принимать K_δ	

=0,4 для песков с коэффициентом водонасыщения $S_r < 0,5$ и $K_6 = 0,6$ для глины с показателем текучести $0,75 < I_L < 1$.

2 $K_{отр}$ - коэффициент, учитывающий отражение ударной волны и принимаемый по таблице 9.4.

Таблица 9.3

Характеристика грунтов в соответствии с СП 22.13330	Коэффициент K_6
Песчаные с коэффициентом водонасыщения $S_r < 0,8$; супеси с показателем текучести $I_L < 1$; суглинки и глины с показателем текучести $I_L < 0,75$	0,5
Водонасыщенные грунты (ниже уровня грунтовых вод); пески с коэффициентом водонасыщения $S_r > 0,8$; супеси, суглинки и глины с показателем текучести $I_L > 1$	1

Таблица 9.4

Уклон откосов обвалования	1:5	1:4	1:3	1:2
Коэффициент $K_{отр}$	1,0	1,1	1,2	1,3

9.2.5 Динамическую вертикальную нагрузку на фундаменты убежищ следует принимать в зависимости от схемы приложения динамических нагрузок на конструкции убежищ по таблице 9.5.

Таблица 9.5

Схема приложения динамических нагрузок на конструкции	Вертикальные динамические нагрузки на фундаменты убежищ, кПа
Рисунок 9.1, е (при условии, что толщина слоя грунта под фундаментной плитой до скалы равна или больше значения заглубления сооружения в грунт)	$P_5 = \Delta P_\phi$
Рисунок 9.1, е (при толщине слоя нескального грунта от низа фундаментной плиты до скалы меньше значения заглубления сооружения)	$P_5 = 1,2 \cdot \Delta P_\phi$

Рисунок 9.1, и (при использовании сплошной фундаментной плиты на многолетнемерзлых грунтах по принципу II)	$P_5 = \Delta P_{\phi}$
Рисунок 9.1, ж (при использовании сплошной фундаментной плиты на многолетнемерзлых грунтах по принципу I)	$P_6 = 1,2 \cdot \Delta P_{\phi}$
На ленточные и отдельно стоящие фундаменты. На сплошную фундаментную плиту при уровне грунтовых вод ниже плиты не менее 1,0 м	P_7 определяют в зависимости от динамической вертикальной нагрузки на стены, колонны и площади фундаментов с учетом схемы нагружения

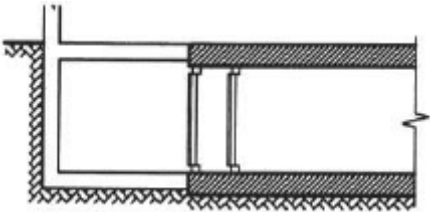

9.2.6 Динамическую горизонтальную нагрузку на входы и аварийные выходы убежищ определяют в зависимости от их типов и расположения по таблице 9.6.

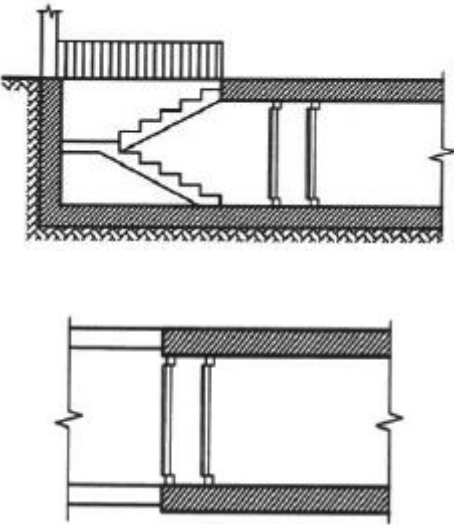
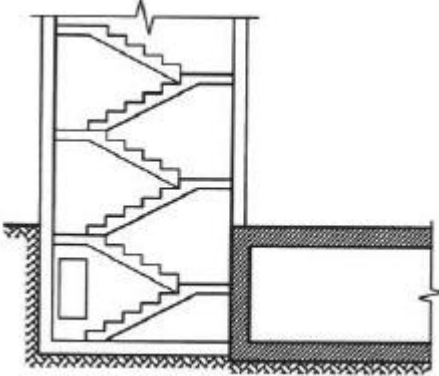
Таблица 9.6

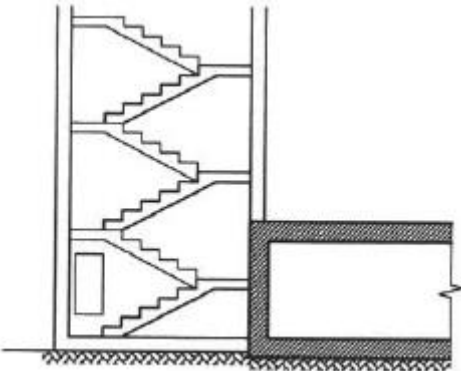
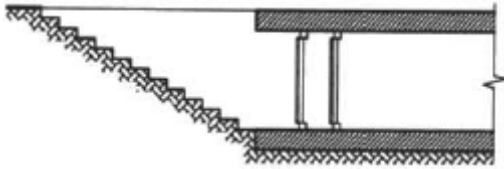
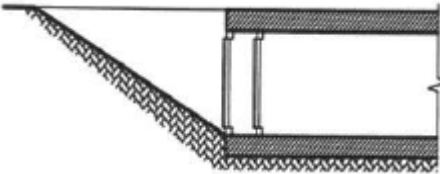
Наименование нагружаемых элементов	Горизонтальные динамические нагрузки на элементы входов и аварийных выходов убежищ, кПа
На участки наружных стен убежищ в местах расположения входов и на первые (наружные) защитно-герметические двери (ворота), на стены, покрытие и пол аварийного (эвакуационного) выхода, запроектированного в виде наклонного спуска и тоннеля	$P = K_{\text{в}} \cdot \Delta P_{\phi}$
На защитно-герметические двери (ворота), расположенные в стенах встроенных в первые этажи убежищ (площадь проемов в ограждающих конструкциях здания 10% и более)	$P = \Delta P_{\phi} + \frac{2,5 \Delta P_{\phi}^2}{\Delta P_{\phi} + 720}$
На защитно-герметические двери (ворота), расположенные в стенах встроенных в первые этажи убежищ (площадь проемов в ограждающих конструкциях здания менее 10%)	$P = 2 \Delta P_{\phi} + \frac{6 \Delta P_{\phi}^2}{\Delta P_{\phi} + 720}$
На внутренние стены тамбур-шлюзов	$P = 0,8 \cdot P_{\text{ст}}$
На внутренние стены тамбуров входов (при давлении 300 и 200 кПа)	$P = 25$

На внутренние стены тамбуров входов (при давлении 100 кПа)	$P=15$
От ударной волны затекания на конструкции аварийного выхода, запроектированного в виде защищенного оголовка с шахтой и тоннелем, а также на участок стены в месте примыкания выхода	$P=1,6 \cdot \Delta P_{\phi}$
От ударной волны затекания на конструкции аварийного выхода (воздухозаборного канала), запроектированного в виде защищенного оголовка с шахтой, а также на участок стены в месте примыкания шахты (при давлении 300 и 200 кПа)	$P=1,65 \cdot \Delta P_{\phi}$
От ударной волны затекания на конструкции аварийного выхода (воздухозаборного канала), запроектированного в виде защищенного оголовка с шахтой, а также на участок стены в месте примыкания шахты (при давлении 100 кПа)	$P=1,8 \cdot \Delta P_{\phi}$
Примечания	
1 $K_{в}$ - коэффициент, принимаемый по таблице 9.7.	
2 $P_{ст}$ - нагрузка, равная динамической нагрузке на наружные стены убежищ в месте расположения входа, определяемая по 9.2.3.	

Таблица 9.7

Вход	Схема входа	Коэффициент $K_{в}$ при давлении, кПа			
		300	200	100	20
1 Из подвалов, не защищенных от ударной волны		0,8	0,8	0,8	0,8
2 Сквозняковый с перекрытым		1,0	1,0	1,0	1,0

участком против входного проема					
<p>3 Из помещений первого этажа в убежища, расположенные:</p> <p>- в подвальном или цокольном этаже K_d</p> <p>- на первом этаже</p>		<p><u>1,0</u> 2,7</p>	<p><u>1,0</u> 2,5</p>	<p><u>1,0</u> 2,2</p>	<p><u>1,0</u> 2,0</p>
<p>4 Из лестничных клеток при входе в лестничную клетку с улицы для убежищ, расположенных</p> <p>- в подвальном или цокольном</p>		<p><u>2,5</u> 2,7</p>	<p><u>2,2</u> 2,5</p>	<p><u>2,0</u> 2,2</p>	<p><u>1,7</u> 2,0</p>

<p>- на первом этаже</p>		<p><u>2,5</u> 3</p>	<p><u>2,2</u> 2,7</p>	<p><u>2,0</u> 2,3</p>	<p><u>1,7</u> 2,1</p>
<p>5 Тупиковый без оголовка или с легким (разрушаемым) павильоном</p>		<p>2,7</p>	<p>2,5</p>	<p>2,2</p>	<p>1,9</p>
<p>6 Во входах с аппарелью</p>		<p>3</p>	<p>2,7</p>	<p>2,3</p>	<p>2,1</p>

Примечания

1 Над чертой приведены значения для входов из помещений первого этажа и лестничных клеток с площадью проемов от 10% до 50%, под чертой - с площадью проемов более 50%, а также для входов из помещений с легко разрушаемыми конструкциями.

2 Для входов из помещений с площадью проемов в ограждающих конструкциях менее 10% коэффициент K_B следует принимать равным 90% коэффициентов K_B из помещений с площадью проемов от 10% до 50%.

3 При отсутствии в задании на проектирование данных о площади проемов в ограждающих конструкциях здания, их значение следует принимать 50%.

9.3 Динамические нагрузки для расчета быстровозводимых убежищ, размещаемых на поверхности земли

9.3.1 Динамическую нагрузку на элементы конструкций быстровозводимых убежищ, размещаемых на поверхности земли, определяют условием воздействия ударной волны (см. рисунок 9.2).

9.3.2 Динамическую вертикальную и горизонтальную нагрузки на покрытие и стены быстровозводимых убежищ P_1 , а также на фундамент P_5 следует принимать равными P_Φ .

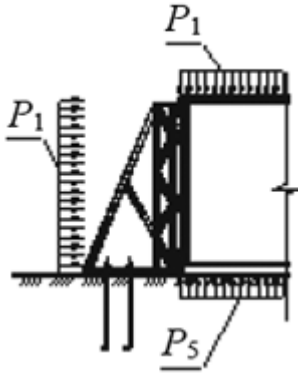


Рисунок 9.2 - Схема приложения динамической нагрузки на конструкции быстровозводимых убежищ

9.3.3 Динамическую горизонтальную нагрузку P на участки наружных стен в местах расположения входов и на первые (наружные) защитно-герметические двери при возведении быстровозводимых убежищ на поверхности земли P следует принимать равной P_Φ .

9.3.4 Коэффициент K_B , определяемый по таблице 9.7, следует принимать равным 1,0.

9.3.5 Горизонтальную эквивалентную статическую нагрузку при расчете элементов наружных стен БВ У, возводимых на поверхности земли, определяемую по 9.3.4, следует принимать равной $q_{\text{экр}} = P_2 K_d K_0$. При этом K_0 и K_d принимают равными 1,0.

9.4 Эквивалентные статические нагрузки

9.4.1 Эквивалентную статическую нагрузку на изгибаемые и внецентренно сжатые (при $\xi_d \leq \xi_{Rd}$) элементы железобетонных конструкций покрытий убежищ при расчете их на изгибающий момент и поперечную силу следует принимать по таблице 9.8.

Таблица 9.8

Наименование нагрузки	Эквивалентная статическая нагрузка
-----------------------	------------------------------------

Эквивалентная статическая нагрузка на покрытия убежищ при расчете на изгибающий момент	$q_{\text{ЭКВ}} = K_{\text{Д}} P_1$
Эквивалентная статическая нагрузка на покрытия убежищ при расчете на поперечную силу	$q_{\text{ЭКВ}} = K_{\text{Д}} P_1$
Эквивалентная статическая нагрузка при определении величины продольной силы для внецентренно сжатых элементов покрытия	$q_{\text{ЭКВ}} = K_{\text{Д}} (P_2; P_3; P_4)$
<p>Примечания</p> <p>1 $K_{\text{Д}}$ - коэффициент динамичности, принимаемый по таблице 9.9.</p> <p>2 При расчете покрытий отдельно стоящих убежищ на поперечную силу эквивалентно-статическую нагрузку принимают с учетом $K_{\text{Д}}$, увеличенным на 10%.</p> <p>3 При определении эквивалентной статической нагрузки для внецентренно сжатых элементов покрытия $K_{\text{Д}}$ принимают равным 1,0.</p>	

Таблица 9.9

Расчетные условия	Класс арматурной стали	Коэффициент $K_{\text{Д}}$ для покрытий убежищ				
		отдельно стоящих	встроенных в помещения с площадью проемов, %			расположенных под техническими подпольями
			менее 10	10-50	более 50	
Предельное состояние 1а	A240, A300, A400, A500, B500	1,8	1,2	1,4	1,8	1,2
Предельное состояние 1б	A240, A300, A400, A500, B500	1,2	1,0	1,1	1,2	1,0
<p>Примечания</p> <p>1 Предельные состояния 1а и 1б принимают согласно 10.1.1.</p>						

2 Для стен убежищ, находящихся внутри помещений с легко разрушаемыми конструкциями, коэффициенты динамичности K_D принимают те же, что и для стен убежищ, находящихся внутри помещений с площадью проемов в ограждающих конструкциях здания более 50%.

3 При проектировании встроенных убежищ площадь проемов в ограждающих конструкциях зданий принимают более 50%.

9.4.2 Вертикальную эквивалентную статическую нагрузку при расчете центрально- и внецентренно сжатых (при $\xi_d \geq \xi_{Rd}$) стоек рам, колонн и внутренних стен следует принимать равной динамической нагрузке, определяемой по 9.2.2 и умноженной на коэффициент динамичности K_D , принимаемый по таблице 9.9.

9.4.3 Вертикальную эквивалентную статическую нагрузку на наружные стены от действия ударной волны на покрытие следует принимать равной вертикальной динамической нагрузке, определяемой по 9.2.2.

Расчет каменных наружных стен по предельному состоянию 1б, к которым примыкают (а не опираются) покрытия, проводят на продольную силу от нагрузки, приходящейся непосредственно на горизонтальное сечение стены, и от нагрузки с примыкающего покрытия шириной 1 м, приложенной на расстоянии 4 см от внутренней поверхности стены.

При расчете наружных стен следует учитывать, что продольные силы действуют одновременно с горизонтальной эквивалентной статической нагрузкой.

9.4.4 Горизонтальную эквивалентную статическую нагрузку при расчете железобетонных изгибаемых и внецентренно сжатых элементов наружных стен следует определять по таблице 9.10.

Таблица 9.10

Схема приложения динамических нагрузок на конструкции	Горизонтальная эквивалентная статическая нагрузка на элементы наружных стен убежищ (при $\xi_d \geq \xi_{Rd}$), кПа	Горизонтальная эквивалентная статическая нагрузка на элементы наружных стен убежищ (при $\xi_d < \xi_{Rd}$), кПа
Рисунок 9.1, а, в, г, н	$q_{\text{ЭКВ}} = P_2 \cdot K_D \cdot K_0$	
Рисунок 9.1, б (при расположении над подпольями или подвалами помещений с площадью проемов в ограждающих	$q_{\text{ЭКВ}} = P_4 \cdot K_D \cdot K_0$	

конструкциях здания менее 10%)		
Рисунок 9.1,б (при площади проемов 10% и более или при расположении над подвалом (подпольем) помещений с легко разрушаемыми конструкциями)	$q_{\text{ЭКВ}} = P_4 \cdot K_{\text{Д}} \cdot K_0$	
Рисунок 9.1,в	$q_{\text{ЭКВ}} = P_3 \cdot K_{\text{Д}} \cdot K_0$	
Рисунок 9.1,е (на элементы наружных стен, расположенные выше уровня горизонта грунтовых вод)	$q_{\text{ЭКВ}} = P_2 \cdot K_{\text{Д}} \cdot K_0$	
Рисунок 9.1,е (на элементы наружных стен, расположенные ниже уровня горизонта грунтовых вод)	$q_{\text{ЭКВ}} = 1,7 \cdot P_2' \cdot K_0$	$q_{\text{ЭКВ}} = P_2' \cdot K_{\text{Д}} \cdot K_0$
Рисунок 9.1,д (для отдельно стоящих убежищ и встроенных убежищ в здания, стены которых имеют площадь проемов 10% и более)	$q_{\text{ЭКВ}} = 1,7 \cdot P_4 \cdot K_0$	$q_{\text{ЭКВ}} = P_4 \cdot K_{\text{Д}} \cdot K_0$
Рисунок 9.1,д (для встроенных убежищ в здания, стены которых имеют площадь проемов менее 10%)	$q_{\text{ЭКВ}} = 1,7 \cdot P_4 \cdot K_0$	$q_{\text{ЭКВ}} = P_4 \cdot K_{\text{Д}} \cdot K_0$
Рисунок 9.1,к	$q_{\text{ЭКВ}} = 1,7 \cdot P_4 \cdot K_0$	$q_{\text{ЭКВ}} = P_4 \cdot K_{\text{Д}} \cdot K_0$
Рисунок 9.1,л,м (при площади проемов стен здания от 10% до 50%)	$q_{\text{ЭКВ}} = 1,7 \cdot P_4 \cdot K_0$	$q_{\text{ЭКВ}} = P_4 \cdot K_{\text{Д}} \cdot K_0$
Рисунок 9.1,л,м (при площади проемов более 50%, а также для стен убежищ, находящихся за	$q_{\text{ЭКВ}} = 1,7 \cdot P_4 \cdot K_0$	$q_{\text{ЭКВ}} = P_4 \cdot K_{\text{Д}} \cdot K_0$

легко разрушаемыми конструкциями)		
Рисунок 9.1, л, м (при площади проемов стен здания менее 10%)	$q_{\text{ЭКВ}} = 1,7 \cdot P_4 \cdot K_0$	$q_{\text{ЭКВ}} = P_4 \cdot K_{\text{Д}} \cdot K_0$
Рисунок 9.1, д, и, л, м	$q_{\text{ЭКВ}} = 1,7 \cdot P'_4 \cdot K_0$	$q_{\text{ЭКВ}} = P'_4 \cdot K_{\text{Д}} \cdot K_0$
Рисунок 9.1, ж, и (при расположении над ними помещений с площадью проемов в ограждающих конструкциях 10% и более или с легко разрушаемыми конструкциями)	$q_{\text{ЭКВ}} = P_2 \cdot K_{\text{Д}} \cdot K_0$	
Рисунок 9.1, ж, и (для встроенных в кирпичные и панельные здания, при расположении над ними помещений с площадью проемов в ограждающих конструкциях менее 10%)	$q_{\text{ЭКВ}} = P_2 \cdot K_{\text{Д}} \cdot K_0$	
Для встроенных в первые этажи убежищ, находящихся за кирпичными, блочными и панельными ограждениями конструкций	$q_{\text{ЭКВ}} = P_4 \cdot K_{\text{Д}} \cdot K_0$	
Для встроенных в первые этажи убежищ, находящихся за легко разрушаемыми конструкциями	$q_{\text{ЭКВ}} = P_4 \cdot K_{\text{Д}} \cdot K_0$	
Заглубленные отдельно стоящие убежища (на элементы наружных стен, расположенные выше уровня горизонта грунтовых вод)	$q_{\text{ЭКВ}} = P_2 \cdot K_{\text{Д}} \cdot K_0$	
Заглубленные отдельно стоящие убежища (на элементы наружных стен, расположенные ниже	$q_{\text{ЭКВ}} = 1,7 \cdot P'_2 \cdot K_0$	$q_{\text{ЭКВ}} = P'_2 \cdot K_{\text{Д}} \cdot K_0$

уровня горизонта грунтовых вод)		
<p>Примечания</p> <p>1 K_D - коэффициент динамичности, принимаемый при расчете на изгибающий момент по таблице 9.11, а при расчете на поперечную силу - по таблице 9.11, но с увеличением на 10%.</p> <p>2 Для стен убежищ, встроенных в здания (сооружения) с легко разрушаемыми конструкциями, динамический коэффициент K_D принимают как для отдельно стоящих убежищ.</p> <p>3 При проектировании встроенных убежищ площадь проемов в зданиях принимают более 50%.</p> <p>4 K_0 - коэффициент, учитывающий увеличение давления на стены за счет горизонтальной составляющей массовой скорости частиц грунта, затухание волны сжатия с глубиной и снижение давления за счет движения сооружения и деформации стен. Для заглубленных и обвалованных стен значение коэффициента K_0 принимают равным единице при расчете по предельному состоянию 1а и 0,8 - по предельному состоянию 1б. Для не обвалованных стен и стен, расположенных в водонасыщенных грунтах, коэффициент K_0 принимают равным единице.</p>		

Таблица 9.11

Расчетное условие	Класс арматурной стали	Коэффициент K_D для стен					
		заглубленных, обвалованных и примыкающих к помещениям подвалов (рисунок 9.1, а, б, в, г, е, ж, и, н)	совмещенных с наружными стенами первого или цокольного этажей (рисунок 9.1, схемы д, к)	находящихся внутри помещений с площадью проемов, % (рисунок 9.1, л, м)			
				<table border="1"> <tr> <td>менее 10</td> <td>10-50</td> <td>более 50</td> </tr> </table>	менее 10	10-50	более 50
менее 10	10-50	более 50					

Предельное состояние Ia	A240, A300, A400, A500, B500	1,2	1,7	1,2	1,4	1,7
Предельное состояние Ib	A240, A300, A400, A500, B500	1,0	1,3	1,0	1,1	1,3

9.4.5 Вертикальную эквивалентную статическую нагрузку на фундаменты убежищ следует принимать в зависимости от схемы приложения динамических нагрузок на конструкции убежищ по таблицам 9.12 и 9.13.

Таблица 9.12

Схема приложения динамических нагрузок на конструкции	Вертикальная эквивалентная статическая нагрузка на фундаменты убежищ, кПа
Рисунок 9.1, е (при условии, что толщина слоя грунта под фундаментной плитой до скалы равна или больше значения заглубления сооружения в грунт)	$q_{\text{ЭКВ}} = P_5 \cdot K_{\text{Д}}$
Рисунок 9.1, е (при толщине слоя нескального грунта от низа фундаментной плиты до скалы меньше значения заглубления сооружения)	$q_{\text{ЭКВ}} = P_5 \cdot K_{\text{Д}}$
Рисунок 9.1, з (при использовании сплошной фундаментной плиты на многолетнемерзлых грунтах по принципу II)	$q_{\text{ЭКВ}} = P_5 \cdot K_{\text{Д}}$
Рисунок 9.1, ж (при использовании сплошной фундаментной плиты на многолетнемерзлых грунтах по принципу I)	$q_{\text{ЭКВ}} = P_6 \cdot K_{\text{Д}}$
На ленточные и отдельно стоящие фундаменты	$q_{\text{ЭКВ}} = P_7 \cdot K_{\text{Д}}$
Примечание - $K_{\text{Д}}$ - коэффициент динамичности, принимаемый по таблице 9.13.	

Таблица 9.13

Условие расположения убежищ	Коэффициент $K_{\text{Д}}$ для убежищ	
	встроенных	отдельно стоящих
Убежища на ленточных и отдельно стоящих фундаментах		

1 На основаниях из нескальных грунтов при расположении фундамента выше уровня грунтовых вод	1,0	1,3
2 На основаниях из нескальных грунтов при расположении фундамента ниже уровня грунтовых вод, а также на многолетнемерзлых грунтах при использовании основания по принципу II	1,2	1,4
3 На скальных основаниях или многолетнемерзлых грунтах при использовании основания по принципу I	1,4	1,8
Убежища на сплошных фундаментных плитах		
1 На нескальных грунтах при расчете по предельному состоянию Ib	1,0	
2 На водонасыщенных грунтах при расчете по предельному состоянию Ia	1,2	
3 На скальных или многолетнемерзлых грунтах при использовании основания по принципу I	1,0	
4 На многолетнемерзлых грунтах при использовании основания по принципу II	1,2	1,4

9.4.6 Оголовки аварийных выходов, возвышающиеся над поверхностью земли, следует рассчитывать на горизонтальную эквивалентную статическую нагрузку, равную значению давления во фронте ударной волны ΔP_{Φ} , умноженному на коэффициент динамичности $K_{д}=2$.

При расчете оголовков на сдвиг и опрокидывание динамическую нагрузку следует принимать равной:

- на тыльную стену - $1,3 \Delta P_{\Phi}$;
- на покрытие и боковые стены - $1,25 \Delta P_{\Phi}$;
- на стену, обращенную к взрыву - определяют по формуле

$$P = \Delta P_{\Phi} + \frac{2,5 \cdot \Delta P_{\Phi}^2}{\Delta P_{\Phi} + 720} \quad (9.1)$$

9.4.7 Эквивалентную статическую нагрузку на наружные стены в местах расположения входов, на стены тамбур-шлюзов и тамбуров, на ограждающие

конструкции аварийных выходов и защитно-герметические двери следует принимать равной динамической нагрузке, определяемой по 9.2.6 и 9.4.1, умноженной на коэффициент динамичности K_d по таблице 9.14.

Для ограждающих конструкций аварийных выходов сквозникового и тупикового типов коэффициент динамичности следует принимать $K_d=1,3$.

Таблица 9.14

Вид входа	Коэффициент динамичности K_d для элементов входа			
	стен в местах примыкания входов	стен тамбур-шлюзов	стен тамбуров	защитно-герметических дверей
1 Из подвалов, не защищенных от ударной волны, и из помещений первого этажа с площадью проемов в стенах здания менее 10%	1,2	1,2	1,0	1,3
2 Сквозниковый с перекрытым участком против входного проема	1,7	1,3	1,0	1,8
3 Из помещений первого этажа в убежища, расположенные:				
- в подвальном (цокольном) этаже	<u>1,2</u> 1,6	<u>1,2</u> 1,3	<u>1,0</u> 1,0	<u>1,3</u> 1,7
- на первом этаже	<u>1,4</u> 1,6	<u>1,2</u> 1,3	<u>1,0</u> 1,0	<u>1,5</u> 1,7
4 Из лестничных клеток при входе в лестничную клетку с улицы для убежищ, расположенных:				
- в подвальном (цокольном) этаже	<u>1,4</u> 1,7	<u>1,2</u> 1,3	<u>1,0</u> 1,1	<u>1,5</u> 1,8

- на первом этаже	<u>1,5</u> 1,7	<u>1,2</u> 1,3	<u>1,0</u> 1,1	<u>1,6</u> 1,8
5 Из лестничных клеток с площадью проемов стен здания менее 10% при входе в лестничную клетку с улицы	1,4	1,2	1,0	1,5
6 Тупиковый бег* оголовка или с легким (разрушаемым) павильоном	1,7	1,3	1,1	1,8
7 В возвышающихся над поверхностью открытых наружных стенах, а также вход с аппарелью	1,6	1,3	1,0	1,7
8 Аварийный выход с вертикальной шахтой	1,7	-	1,1	1,8
Примечание - Над чертой приведены значения для элементов входов из помещений первого этажа и лестничных клеток с площадью проемов в стенах здания от 10% до 50%, под чертой - с площадью проемов - более 50%, а также для элементов входов из помещений с легко разрушаемыми конструкциями.				

* Вероятно, ошибка оригинала. Следует читать "без". - Примечание изготовителя базы данных.

9.4.8 Закладные детали для крепления дверей и ставней должны рассчитывать на эквивалентную статическую нагрузку, приложенную перпендикулярно к плоскости стены и направленную в сторону, противоположную действию ударной волны. Значение этой эквивалентной статической нагрузки следует принимать 25 кПа (при давлении во фронте ударной волны 300, 200 кПа) и 15 кПа (при давлении во фронте ударной волны 100 кПа).

Внутренние стены расширительных камер, расположенных за противовзрывными устройствами, должны рассчитывать на эквивалентную статическую нагрузку, равную 20 кПа, независимо от давления во фронте воздушной ударной волны.

9.4.9 Стены открытых участков и подходные тоннели входов на действие динамической нагрузки не рассчитывают, их проверяют расчетом на действие эксплуатационной нагрузки и нагрузки от массы грунта.

Устраиваемые во входах сквознякового типа перекрытия следует рассчитывать на нагрузку, приложенную снизу и равную значению давления во фронте ударной волны, умноженному на коэффициент 0,2.

9.4.10 Тоннели аварийных выходов и входов, совмещенных с аварийными выходами, на участке от устья до защитно-герметической двери (ставни) или противовзрывного устройства следует рассчитывать для двух случаев:

- загрузка только снаружи;
- загрузка снаружи и изнутри - результирующее.

Значения эквивалентных статических нагрузок снаружи определяют по 9.4.1-9.4.4, а изнутри - по 9.4.7. При этом для тоннелей, расположенных в грунте, необходимо учитывать пассивный отпор грунта.

9.5 Расчетные нагрузки

9.5.1 В общем виде расчетную нагрузку $q_{\text{расч}}$ определяют по формуле

$$q_{\text{расч}} = q_{\text{экв}} + q_{\text{ст}}, \quad (9.2)$$

где $q_{\text{ст}}$ - статическая нагрузка из условия эксплуатации сооружения в мирное время.

9.5.2 Расчетную нагрузку на покрытие убежища определяют по формуле

$$q_{\text{расч}}^{\text{покр}} = q_{\text{экв}}^{\text{покр}} + q_{\text{ст}}^{\text{покр}}, \quad (9.3)$$

где $q_{\text{экв}}^{\text{покр}}$ - эквивалентная статическая нагрузка на покрытие убежища, определяемая по 9.4.1;

$q_{\text{ст}}^{\text{покр}}$ - статическая нагрузка на покрытие из условий эксплуатации убежища в мирное время.

9.5.3 Горизонтальную расчетную нагрузку на стены убежища определяют по формуле

$$q_{\text{расч}}^{\text{гор.ст}} = q_{\text{экв}}^{\text{ст}} + q_{\text{ст}}^{\text{ст}}, \quad (9.4)$$

где $q_{\text{экв}}^{\text{ст}}$ - эквивалентная статическая нагрузка на стены убежища, определяемая по 9.4.4;

$q_{\text{ст}}^{\text{ст}}$ - статическая нагрузка на стены из условий эксплуатации убежища в мирное время.

9.5.4 Вертикальную расчетную нагрузку на наружные стены убежища определяют по формуле

$$q_{\text{расч}}^{\text{верт.ст}} = (q_{\text{экв}}^{\text{покр}} + q_{\text{ст}}) \cdot F^{\text{сб}}, \quad (9.5)$$

где $F^{\text{сб}}$ - площадь сбора нагрузки на наружные стены убежища, которую определяют по формуле

$$F^{сб} = \frac{b \cdot l}{2}, \quad (9.6)$$

где b - расчетная ширина стены убежища, м;

l - пролет, м.

Площадь сбора нагрузки на самонесущие стены убежища определяют по формуле

$$F^{сб} = b \cdot h. \quad (9.7)$$

9.5.5 Вертикальную расчетную нагрузку на колонны убежища определяют по формуле

$$N_{расч}^{кол} = q_{экв}^{кол} \cdot F_{сб}^{кол} + N_{ст}^{кол}, \quad (9.8)$$

где $q_{экв}^{кол}$ - вертикальная эквивалентная статическая нагрузка на покрытие убежища, определяемая по 9.4.2;

$F_{сб}^{кол}$ - площадь сбора нагрузки на колонны убежища;

$N_{ст}^{кол}$ - сила от статической нагрузки на колонны убежища.

9.5.6 Вертикальную расчетную нагрузку на фундаменты убежища определяют по формуле

$$N_{расч}^{фунд} = q_{экв}^{фунд} \cdot F_{сб}^{фунд} + N_{ст}^{фунд}, \quad (9.9)$$

где $q_{экв}^{фунд}$ - вертикальная эквивалентная статическая нагрузка на фундаменты убежища, определяемая по 9.4.5;

$F_{сб}^{фунд}$ - площадь сбора нагрузки на фундаменты убежища;

$N_{ст}^{фунд}$ - сила от статической нагрузки на фундаменты убежища.

10 Расчет и конструирование убежищ

10.1 Расчет железобетонных конструкций

10.1.1 Расчет на особое сочетание нагрузок проводят по предельным состояниям первой группы в соответствии с требованиями СП 63.13330 - по несущей способности. При этом используют расчетные предельные состояния 1а и 1б железобетонных конструкций.

Расчетное предельное состояние 1а характеризуется работой конструкций в условно-упругой стадии деформирования при напряжениях в растянутой арматуре, меньших или равных расчетному динамическому сопротивлению арматуры растяжению. При этом напряжения в бетоне сжатой зоны меньше или равны расчетному динамическому сопротивлению бетона сжатию.

По расчетному предельному состоянию 1а следует рассчитывать конструкции защитных сооружений, к деформациям элементов которых предъявляют

повышенные требования (например, расположенные в водонасыщенном грунте, при III режиме вентиляции).

Расчетное предельное состояние 1б характеризуют работой конструкций в упруго-пластической стадии с достижением предельных деформаций укорочения бетона сжатой зоны и развитием пластических деформаций в растянутой арматуре в наиболее напряженных сечениях. Допускается возникновение остаточных перемещений и наличие в бетоне растянутой зоны раскрытых трещин.

По расчетному предельному состоянию 1б рассчитывают конструкции защитных сооружений, расположенные в сухих грунтах.

10.1.2 Расчет конструкций по предельным состояниям 1а и 1б на особое сочетание нагрузок проводят статическим методом, исходя из условий прочности, принятых в СП 63.13330 и настоящем разделе. При этом в расчетные формулы вводят усилия от внешних нагрузок и воздействий, включающие в себя эквивалентную статическую нагрузку, определяемую по разделу 9, а также расчетные динамические сопротивления бетона и арматуры.

Динамический расчет конструкций по состоянию 1а проводят с применением методов динамики упругих систем. При расчете по состоянию 1б исходят из условия, что значения пластических углов раскрытия в шарнирах пластичности, получаемые из решения уравнений динамики в упругой и пластической стадиях, не превышают соответствующих предельных значений угла раскрытия.

Примечание - Под пластическим углом раскрытия понимают угол взаимного поворота концевых сечений условной пластической зоны элементов (т.е. зоны, в пределах которой развиваются пластические деформации арматуры и бетона).

10.2 Бетон и его расчетные характеристики

10.2.1 Для железобетонных конструкций убежищ должны применять тяжелый бетон класса не ниже В15, а для ригелей и колонн - не менее В25.

Бетонные блоки для стен следует проектировать из бетона класса не ниже В7,5. Бетон для замоноличивания стыков сборных элементов железобетонных конструкций следует применять не ниже класса В7,5.

10.2.2 При расчетах конструкций убежищ на особое сочетание нагрузок вводят расчетные динамические сопротивления бетона осевому сжатию R_{bd} и растяжению $R_{bt,d}$.

Расчетные динамические сопротивления бетона R_{bd} и $R_{bt,d}$ определяют делением соответствующих нормативных значений сопротивлений бетона по СП 63.13330 на коэффициент надежности по бетону и умножением результатов деления на коэффициент динамического упрочнения бетона.

Значения коэффициентов надежности по бетону принимают равными:

$\gamma_{b,d} = 1,15$ - при сжатии;

$\gamma_{bt,d} = 1,25$ - при растяжении.

Значения коэффициентов динамического упрочнения бетона γ_{bv} принимают равными:

1,3 - при расчете по предельному состоянию 1а;

1,2 - при расчете по предельному состоянию 1б.

Значения расчетных динамических сопротивлений бетона R_{bd} и $R_{bt,d}$ для состояний 1а и 1б приведены в таблице 10.1.

Таблица 10.1

Предельное состояние	Вид сопротивления	Расчетное динамическое сопротивление бетона при классе бетона по прочности на сжатие									
		B7,5	B10	B12,5	B15	B20	B25	B30	B35	B40	B45
1а	Сжатие осевое R_{bd}	<u>6,5</u> 66, 3	<u>8,5</u> 86, 7	<u>10,5</u> 107	<u>13,</u> <u>0</u> 13	<u>17,</u> <u>0</u> 17	<u>21,</u> <u>0</u> 21	<u>24,</u> <u>5</u> 25	<u>28,</u> <u>5</u> 29	<u>32,</u> <u>5</u> 33	<u>36,</u> <u>6</u> 37
	Растяжение осевое $R_{bt,d}$	<u>0,7</u> 7,1	<u>0,9</u> 9,2	<u>1,0</u> 10,2	<u>1,2</u> 12, 2	<u>1,4</u> 14, 3	<u>1,7</u> 17, 3	<u>1,9</u> 19, 4	<u>2,0</u> 20, 4	<u>2,2</u> 22, 4	<u>2,3</u> 23, 4
1б	Сжатие осевое R_{bd}	<u>6,0</u> 61, 2	<u>8,0</u> 81, 6	<u>9,9</u> 101	<u>12,</u> <u>0</u> 12	<u>15,</u> <u>5</u> 15	<u>19,</u> <u>0</u> 19	<u>23,</u> <u>0</u> 23	<u>26,</u> <u>5</u> 27	<u>30,</u> <u>0</u> 30	<u>33,</u> <u>5</u> 34
	Растяжение осевое $R_{bt,d}$	<u>0,6</u> <u>5</u> 6,6	<u>0,8</u> <u>5</u> 8,7	<u>0,95</u> 9,7	<u>1,1</u> 11, 2	<u>1,3</u> 13, 3	<u>1,6</u> 16, 3	<u>1,7</u> 17, 3	<u>1,8</u> <u>5</u> 18, 7	<u>2,0</u> 20, 4	<u>2,1</u> 21, 4
Примечание - Над чертой указаны значения в МПа, под чертой - в кгс/см ² .											

10.2.3 Расчетные динамические сопротивления бетона, приведенные в таблице 10.1, следует умножить на соответствующие коэффициенты условий работы бетона γ_b , принимаемые по таблице 10.2.

Таблица 10.2

Фактор, обуславливающий введение коэффициентов условий работы бетона	Значение коэффициента условий работы бетона, γ_b
<p>1 Попеременное замораживание и оттаивание при эксплуатации конструкций в водонасыщенном состоянии и расчетной зимней температуре наружного воздуха:</p> <p>- ниже минус 40°C</p> <p>- от минус 20°C до минус 40°C включ.</p> <p>- от минус 5°C до минус 20°C включ.</p> <p>- от минус 5°C и выше</p>	<p>0,7</p> <p>0,85</p> <p>0,9</p> <p>0,95</p>
<p>2 Попеременное замораживание и оттаивание в условиях эксплуатации конструкций при эпизодическом водонасыщении при расчетной зимней температуре наружного воздуха:</p> <p>- ниже минус 40°C</p> <p>- минус 40°C и выше</p>	<p>0,9</p> <p>1,0</p>
<p>3 Нарастание прочности бетона по времени, кроме бетонов марки В60 и выше и конструкций заводского изготовления</p>	<p>1,25</p>
<p>4 Железобетонные элементы заводского изготовления</p>	<p>1,15</p>
<p>5 Бетонирование в вертикальном положении (высота слоя бетонирования свыше 1,5 м)</p>	<p>0,85</p>
<p>6 Бетон для замоноличивания стыков сборных элементов при толщине шва менее 1/5 наименьшего размера сечения элемента и менее 10 см</p>	<p>1,15</p>
<p>Примечание - Коэффициенты условий работы по пунктам 1-3 настоящей таблицы должны учитывать при определении значений динамических расчетных сопротивлений R_{bd} и $R_{bt,d}$, а по остальным позициям - только при определении R_{bd}.</p>	

10.2.4 Значения начального динамического модуля упругости бетона E_{bd} при сжатии и растяжении (таблица 10.3) получают умножением соответствующих значений E_b по СП 63.13330 на коэффициент 1,15.

Таблица 10.3

Бетон	Начальные динамические модули упругости бетона при сжатии и растяжении при классе бетона по прочности на сжатие $E_{bd} 10^{-3}$												
	B7, 5	B1 0	B12 ,5	B1 5	B2 0	B2 5	B3 0	B3 5	B4 0	B4 5	B5 0	B5 5	B6 0
Тяжелый	<u>18,</u> <u>0</u>	<u>21,</u> <u>5</u>	<u>24,5</u> 252	<u>27,</u> <u>5</u>	<u>31,</u> <u>5</u>	<u>34,</u> <u>5</u>	<u>37,</u> <u>0</u>	<u>39,</u> <u>5</u>	<u>41,</u> <u>0</u>	<u>42,</u> <u>5</u>	<u>43,</u> <u>5</u>	<u>44,</u> <u>5</u>	<u>45,</u> <u>0</u>
	18	22		28	32	35	38	40	42	43	44	45	46
	7	2		1	2	1	1	4	2	3	5	7	3
Мелкозер- нистый естествен ного твердения	<u>15,</u> <u>5</u>	<u>17,</u> <u>5</u>	<u>20,0</u> 205	<u>22,</u> <u>0</u>	<u>25,</u> <u>0</u>	<u>27,</u> <u>5</u>	<u>29,</u> <u>5</u>	<u>31,</u> <u>5</u>	<u>32,</u> <u>5</u>	<u>33,</u> <u>5</u>	<u>34,</u> <u>5</u>	<u>35,</u> <u>5</u>	<u>36,</u> <u>5</u>
	15	18		22	25	28	30	32	33	34	35	36	37
	8	1		8	7	1	4	2	4	1	1	1	2
Мелкозер- нистый автоклавн ой обработки	<u>13,</u> <u>5</u>	<u>15,</u> <u>0</u>	<u>18,0</u> 184	<u>18,</u> <u>5</u>	<u>20,</u> <u>5</u>	<u>22,</u> <u>0</u>	<u>22,</u> <u>0</u>	<u>25,</u> <u>0</u>	<u>26,</u> <u>0</u>	<u>27,</u> <u>0</u>	<u>27,</u> <u>5</u>	<u>28,</u> <u>0</u>	<u>28,</u> <u>5</u>
	13	15		19	21	22	24	25	26	27	28	28	29
	8	2		3	1	8	6	7	9	5	1	7	3
Примечание - Над чертой указаны значения в МПа, под чертой - в кгс/см ² .													

10.3 Арматура и ее расчетные характеристики

10.3.1 Для армирования железобетонных конструкций убежищ следует применять горячекатаную стержневую арматуру класса А600 и ниже и арматурную холоднотянутую проволоку. Арматурную сталь выбирают в соответствии с таблицей 10.4. Допускается при соответствующем обосновании применять арматуру других видов.

Для закладных деталей и соединительных накладок применяют прокатную углеродистую сталь по СП 16.13330.

Таблица 10.4

Назначение арматуры	Класс арматуры	
	Рекомендуется	Допускается

1 Ненапрягаемая, устанавливаемая по расчету:		
- продольная растянутая	A400, A500, A600	A300
- сжатая	A300, A500, A600	A300
- поперечная	A240, A300	A400
2 Конструктивная арматура	A240, B500	A300
Примечание - Обозначения классов стержневой арматуры соответствуют горячекатаной арматурной стали.		

10.3.2 При расчете конструкций убежищ на особое сочетание нагрузок вводят расчетные динамические сопротивления арматуры растяжению R_{sd} и R_{sw} , определяемые делением соответствующих нормативных значений сопротивлений арматуры по СП 63.13330 на коэффициент надежности по арматуре γ_s и умножением результата деления на коэффициент динамического упрочнения растянутой арматуры согласно таблице 10.5. Значения коэффициентов надежности по арматуре принимают равными:

- 1,0 - для арматуры классов A240, A300, A400;
- 1,1 - для арматуры классов A500, A600, B500.

Расчетные динамические сопротивления арматуры сжатию $R_{sc,d}$ принимают равными расчетным сопротивлениям арматуры растяжению, умноженным на отношение коэффициентов динамического упрочнения арматуры $\gamma_{sc,v}/\gamma_{st,v}$ (см. таблицу 10.5), но не более 440 МПа. Значения R_{sd} и $R_{sc,d}$ для основных видов стержневой и проволочной арматуры, применяемой в конструкциях защитных сооружений, приведены в таблице 10.6.

Таблица 10.5

Условия применения арматурной стали	Условные обозначения коэффициентов	Коэффициент динамического упрочнения арматуры					
		A240	A300	A400	A500	A600	B500
1 В растянутой зоне	$\gamma_{st,v}$	1,35	1,30	1,25	1,15	1,05	1,0
2 В сжатой зоне	$\gamma_{sc,v}$	1,1	1,1	1,1	1,05	1,0	1,0

Таблица 10.6

Вид и класс арматуры	Расчетное динамическое сопротивление арматуры		
	растяжению		сжатие $R_{sc,d}$
	продольной R_{sd}	поперечной $R_{sw,d}$	
1 Горячекатаная гладкая стержневая класса А240	<u>320</u> 3250	<u>255</u> 2600	<u>260</u> 2650
2 Горячекатаная периодического профиля стержневая класса:			
A300	<u>385</u> 3930	<u>310</u> 3160*	<u>325</u> 3300
A400	<u>490</u> 5000	<u>390</u> 4000	<u>430</u> 4250
A500	<u>540</u> 5505	<u>410</u> 4180	<u>440</u> 4400
A600	<u>590</u> 6000	<u>470</u> 4800	<u>440</u> 4400
A800	<u>765</u> 7800	-	<u>440</u> 4400
A1000	<u>915</u> 9330	-	<u>440</u> 4400
3 Проволочная арматура класса В500	435 4435	<u>300</u> 3060**	415 4230
* В сварных каркасах для хомутов, диаметр которых меньше 1/3 диаметра продольных стержней, значения $R_{sw,d}$ принимают сниженными на 10%.			
** Для случая применения в вязаных каркасах.			

Примечание - Над чертой указаны значения в МПа, под чертой - в кгс/см².

10.3.3 При расчете на изгиб элементов с арматурой классов А240, А300, А400 значения R_{sd} , $R_{sc,d}$, $R_{sw,d}$, указанные в таблице 10.6, следует умножать на коэффициент условий работы арматуры $\gamma_{sd} = 1,1$.

10.3.4 Значения модуля упругости арматуры принимают равными для арматуры классов:

А240, А300 $21 \cdot 10^4$ МПа;

А400, А500 $20 \cdot 10^4$ МПа;

А600 $19 \cdot 10^4$ МПа.

10.4 Расчет железобетонных элементов по прочности при действии динамических нагрузок

10.4.1 Внутренние усилия (изгибающие моменты, продольные и поперечные силы) в элементах конструкций убежищ следует определять по правилам строительной механики от нагрузок, определяемых согласно 9.1.

Убежища следует рассматривать в виде пространственной системы, состоящей из рам и горизонтальных дисков (элементов покрытия), а также диафрагм (поперечных и продольных стен).

Допускается проводить расчет путем расчленения сооружения на отдельные элементы (колонны, ригели, плиты покрытия и т.п.) с учетом влияния их закрепления на опорах.

10.4.2 Расчеты железобетонных элементов по прочности должны проводить для сечений, нормальных и наклонных к продольной оси элементов. При необходимости должен быть проведен расчет элементов на местное действие нагрузок (продавливание, смятие). Расчет сечений изгибаемых и внецентренно сжатых элементов сборно-монолитных конструкций следует проводить с учетом совместной работы как сборной, так и монолитной частей. При этом следует учитывать особенности работы сборно-монолитных конструкций, связанные с неодинаковыми условиями деформирования сборной и монолитной частей на различных этапах нагружения, с различными свойствами сборного и монолитного бетонов, с обеспечением прочности контактных швов между сборной и монолитной частями и др.

10.4.3 При расчете статически неопределимых балочных и рамных конструкций допускается учитывать перераспределение изгибаемых моментов на опорах и в пролете вследствие развития неупругих деформаций в растянутой арматуре. При этом уменьшение опорного изгибающего момента, получаемого из расчета упругой системы, должно быть не более: 50% - для балок, 30% - для плит покрытия и фундаментов.

10.4.4 При проектировании монолитных и сборно-монолитных покрытий с балочными плитами допускается учитывать влияние распора путем уменьшения сечения рабочей арматуры в пролете в зависимости от значения относительной высоты сжатой зоны $\xi_d = x_d / h_0$:

- на 20% при $\xi_d \leq 0,2$;
- на 15% при $0,2 < \xi_d \leq 0,3$;
- на 10% при $0,3 < \xi_d \leq 0,4$.

При $\xi_d > 0,4$ влияние распора не учитывают.

Расчет по прочности сечений, нормальных к продольной оси элемента

10.4.5 Расчет сечений, нормальных к продольной оси элемента, когда внешняя сила действует в плоскости оси симметрии сечения и арматура сосредоточена у перпендикулярных граней элемента указанной плоскости, следует проводить в зависимости от соотношения между значением относительной высоты сжатой зоны бетона $\xi_d = x_d / h_0$ и граничным значением относительной высоты сжатой зоны ξ_{Rd} .

10.4.6 Значение ξ определяют из условия равновесия усилий, воспринимаемых бетоном сжатой зоны сечения и растянутой арматурой в предельном состоянии элемента.

Граничное значение относительной высоты сжатой зоны ξ_{Rd} , когда напряжения в растянутой арматуре и сжатом бетоне одновременно достигают расчетных динамических сопротивлений R_{sd} и R_{bd} , определяют по формуле

$$\xi_{Rd} = \frac{x_{Rd}}{h_0} = \frac{0,8}{1 + \frac{\varepsilon_{sd,el}}{\varepsilon_{bd,ult}}}, \quad (10.1)$$

где $\varepsilon_{sd,el}$ - относительная деформация растянутой арматуры при напряжениях, равных R_{sd} , определяемая по формуле

$$\varepsilon_{sd,el} = \frac{R_{sd}}{E_{sd}}, \quad (10.2)$$

где R_{sd} - определяют без учета коэффициента условий работы арматуры γ_{sd} , определяемого по 10.4.7;

$\varepsilon_{sd,ult}$ - относительная деформация сжатого бетона при напряжениях, равных R_{bd} , принимаемая равной 0,0035.

10.4.7 При расчете железобетонных элементов с высокопрочной арматурой и соблюдении условия $\xi_d < \xi_{Rd}$ расчетное динамическое сопротивление арматуры R_{sd} должно быть умножено на коэффициент, определяемый по формуле

$$\gamma_{sd} = \eta - (\eta - 1) (2\xi_d / \xi_{Rd} - 1) \leq \eta, \quad (10.3)$$

где η - коэффициент, принимаемый равным для арматуры классов:

A600 - 1,20;

A800 - 1,15;

A1000 - 1,10.

Изгибаемые элементы прямоугольного сечения

10.4.8 При расчете по прочности изгибаемых элементов следует соблюдать условие $\xi_d = x_d / h_0 \leq \xi_{Rd}$.

Расчет сечений изгибаемых элементов, указанных в 10.4.5, при $\xi_d \leq \xi_{Rd}$ должны проводить из условия

$$M_d \leq R_{bd} b x_d (h_0 - 0,5 x_d) + R_{sc,d} A'_s (h_0 - a'), \quad (10.4)$$

при этом высоту сжатой зоны x_d определяют по формуле

$$R_{sd} A_s - R_{sc,d} A'_s = R_{bd} b x_d. \quad (10.5)$$

Внецентренно сжатые элементы прямоугольного сечения

10.4.9 При расчете внецентренно сжатых железобетонных элементов необходимо учитывать случайный эксцентриситет e_0 продольной силы N_d , принимаемый не менее:

- 1/600 длины элемента или расстояния между его сечениями, закрепленными от смещения;

- 1/30 высоты сечения или 1 см.

10.4.10 Расчет сечений внецентренно сжатых элементов при $\xi_d \leq \xi_{Rd}$, следует проводить из условия

$$N_d e \leq R_{bd} b x_d (h_0 - 0,5 x_d) + R_{sc,d} A'_s (h_0 - a'), \quad (10.6)$$

при этом высота сжатой зоны определяется из формулы

$$N_d + R_{sd} A_s - R_{sc,d} A'_s = R_{bd} b x_d. \quad (10.7)$$

В условии (10.6) значение эксцентриситета e определяют по формуле

$$e = e_0 \eta + (h - a') / 2, \quad (10.8)$$

где e - расстояние от точки приложения продольной силы N_d до центра тяжести сечения растянутой или наименее сжатой арматуры;

η - коэффициент, учитывающий влияние продольного изгиба (прогиба) элемента на его несущую способность, определяют по СП 63.13330.

Если полученное из расчета по формуле (10.7) значение $x_d > \xi_{Rd} h_0$, высоту сжатой зоны определяют по формуле

$$x_d = \frac{N + R_{sd} A_s \frac{1 + \xi_{Rd}}{1 - \xi_{Rd}} - R_{scd} A'_s}{R_{bd} b + \frac{2 R_{sd} A_s}{h_0 (1 - \xi_{Rd})}} \quad (10.9)$$

10.4.11 Расчет элементов сплошного сечения с косвенным армированием следует проводить согласно указаниям 10.4.9, вводя в расчет лишь часть площади бетонного сечения A_{ef} , ограниченную осями крайних стержней сетки косвенного армирования, и подставляя в расчетные формулы (10.6), (10.7) и (10.9) вместо R_{bd} , приведенную динамическую прочность бетона $R_{bd,red}$, а при высокопрочной арматуре вместо $R_{sc,d}$ - значение $R_{scd,red}$, вычисляемое по СП 63.13330 при $R_b = R_{bd}$.

Значение $R_{bd,red}$ определяется по формуле

$$R_{bd,red} = R_{bd} + \varphi_d \mu_{xy} R_{sd,xy}, \quad (10.10)$$

где $R_{sd,xy}$ - расчетное динамическое сопротивление арматуры сеток, МПа;

$$\mu_{xy} = n_x A_{sx} l_x + n_y A_{sy} l_y / A_{ef} S, \quad (10.11)$$

где n_y , A_{sy} , l_y - соответственно число стержней, площадь поперечного сечения и длина стержня сетки (считая в осях крайних стержней) в одном направлении;

n_x , A_{sx} , l_x - соответственно число стержней, площадь поперечного сечения и длина стержня сетки (считая в осях крайних стержней) в другом направлении;

S - расстояние между сетками;

φ_d - коэффициент эффективности косвенного армирования, определяемый по формуле

$$\varphi_d = 1 / (0,23 + \psi_d), \quad (10.12)$$

где

$$\psi_d = \mu_{xy} R_{sd,xy} / R_{bd} + 10, \quad (10.13)$$

МПа.

10.4.12 При расчете внецентренно сжатых элементов гибкостью $l_0/i > 14$ следует учитывать влияние прогиба на их прочность, определяемую из условия (10.6), путем умножения e_0 в формуле (10.8) на коэффициент η , равный

$$\eta = 1 / (1 - N_d / N_{cr,d}), \quad (10.14)$$

где $N_{cr,d}$ - условная критическая сила, определяемая по формулам СП 63.13330 при подставлении в них E_{bd} и R_{bd} вместо E_b и R_b и $\varphi_e = 1$.

Расчет по прочности сечений, наклонных к продольной оси элемента

10.4.13 Расчет железобетонных элементов на действие поперечной силы для обеспечения прочности по наклонной полосе между наклонными трещинами должен быть проведен из условия

$$Q_d \leq 0,3R_{bd}bh_0, \quad (10.15)$$

где Q_d - поперечная динамическая сила в нормальном сечении элемента.

Расчет железобетонных элементов прямоугольного сечения с поперечной арматурой на действие поперечной силы для обеспечения прочности по наклонной трещине должен быть проведен по наиболее опасному наклонному сечению из условия

$$Q_d \leq Q_{bd} + Q_{sw,d}, \quad (10.16)$$

где Q_d - поперечная сила, равная сумме проекций всех сил, расположенных по одну сторону от рассматриваемого наклонного сечения;

Q_{bd} - поперечное усилие, воспринимаемое бетоном и определяемое по формуле

$$Q_{bd} = \varphi_{bd2} R_{bt,d} bh_0^2 / c, \quad (10.17)$$

где c - длина проекции наиболее опасного наклонного сечения на продольную ось элемента;

φ_{bd2} - коэффициент, принимаемый равным 1,5.

Значение Q_{bd} принимают не более $2,5R_{bt,d}bh_0$ и не менее $0,5R_{bt,d}bh_0$.

Поперечное усилие $Q_{sw,d}$, воспринимаемое хомутами, нормальными к продольной оси элемента, определяют по формуле

$$Q_{sw,d} = 0,75q_{sw,d}c, \quad (10.18)$$

где $q_{sw,d}$ - усилие в поперечной арматуре на единицу длины элемента, вычисляемое по формуле

$$q_{sw,d} = R_{swd} A_{sw} / S_w, \quad (10.19)$$

где S_w - шаг поперечных хомутов.

При этом для хомутов, устанавливаемых по расчету, должно удовлетворяться условие

$$q_{sw,d} \geq 0,25R_{bt,d}b. \quad (10.20)$$

10.4.14 Применение балочных изгибаемых элементов без поперечной арматуры в конструкциях защитных сооружений не допускается. Плиты сплошного сечения допускается проектировать без поперечной арматуры.

10.4.15 Расчет железобетонных элементов на действие изгибаемого момента для обеспечения прочности по наклонной трещине должен быть проведен по опасному наклонному сечению из условия

$$M_d \leq R_{sd} A_s z_s + \sum R_{sw,d} A_{sw} z_{sw}, \quad (10.21)$$

где M_d - момент от внешней нагрузки, расположенной по одну сторону от рассматриваемого наклонного сечения, относительно оси, перпендикулярной к плоскости действия элемента и проходящей через точку приложения равнодействующей усилий N_{bd} в сжатой зоне;

z_s , z_{sw} - соответственно расстояния от плоскостей расположения продольной арматуры и хомутов до упомянутой выше оси. Высоту сжатой зоны наклонного сечения определяют из условия равновесия проекций усилий в бетоне сжатой зоны и в арматуре, пересекающей растянутую зону наклонного сечения, на нормаль к продольной оси элемента.

Расчет железобетонных элементов на местное действие нагрузок

10.4.16 Расчет железобетонных элементов на местное сжатие (смятие) и расчет на продавливание следует проводить по СП 63.13330. При этом вводят расчетные динамические сопротивления бетона и арматуры в соответствии с 10.2 и 10.3.

10.4.17 Расчет на продавливание плитных конструкций (без поперечной арматуры) от действия сил, равномерно распределенных на ограниченной площади, должен быть проведен из условия

$$F_d \leq R_{bt,d} u h_0, \quad (10.22)$$

где F_d - продавливающая сила;

u - периметр контура расчетного поперечного сечения;

h_0 - приведенная рабочая высота сечения ($h_0 = 0,5 (h_{0x} + h_{0y})$), h_{0x} и h_{0y} - рабочая высота сечения для продольной арматуры, расположенной в направлении осей X и Y.

10.4.18 При установке в пределах пирамиды продавливания хомутов, нормальных к плоскости плиты, расчет следует проводить из условия

$$F_d \leq F_{bd} + F_{sw,d}, \text{ но не более } 2F_{bd}, \quad (10.23)$$

где $F_{bd} = R_{bt,d} u h_0$,

$F_{sw,d}$ - усилие, воспринимаемое поперечной арматурой, нормальной к продольной оси элемента и расположенной равномерно вдоль контура расчетного поперечного сечения, определяемое по формуле

$$F_{sw,d} = 0,8 q_{sw,d} u, \quad (10.24)$$

где $q_{sw,d}$ - усилие в поперечной арматуре на единицу длины контура расчетного поперечного сечения, расположенной в пределах расстояния $0,5 h_0$ по обе стороны от контура расчетного сечения, определяемое по формуле

$$q_{sw,d} = R_{sw,d} A_{sw} / s_w, \quad (10.25)$$

где A_{sw} - площадь сечения поперечной арматуры с шагом s_w , расположенной в пределах расстояния $0,5h_0$ по обе стороны от контура расчетного поперечного сечения по периметру контура расчетного поперечного сечения.

При учете поперечной арматуры значение $F_{sw,d}$ должно быть не менее $0,25F_b$.

При расположении хомутов на ограниченном участке вблизи сосредоточенного груза проводят дополнительный расчет на продавливание пирамиды с верхним основанием, расположенным по контуру участка с поперечной арматурой, из условия (10.23).

Указанные требования распространяются на плиты толщиной не менее 200 мм.

Поперечная арматура, устанавливаемая в плитных элементах в зоне продавливания, должна иметь надежную анкеровку по концам путем приварки или охвата продольной арматуры для обеспечения передачи поперечного усилия с продольной арматурой* на хомуты.

* Вероятно, ошибка оригинала. Следует читать "арматуры". - Примечание изготовителя базы данных.

Ширина зоны постановки хомутов должна быть не менее $1,5h$ (где h - толщина плиты).

10.4.19 Расчеты прочности контактных швов сборно-монолитных конструкций должны проводить при условии, что скалывающие напряжения по контактному шву не превосходят предельные допускаемые значения, зависящие от характера поверхности контактного шва. Неразрезные сборно-монолитные изгибаемые конструкции должны быть проверены расчетом на скалывающие напряжения, возникающие на поверхности контакта материалов над промежуточными опорами, по формуле

$$\sigma_{br} \leq \sigma_{br,u} \quad (10.26)$$

где

$$\sigma_{br} = Q_d / 0,9bh_0 \quad (10.27)$$

;

$\sigma_{br,u}$ - предельное значение скалывающих напряжений, кН/м^2 , определяемое по формуле

$$\sigma_{br,u} = 250R_{bd}\beta_{sur} \quad (10.28)$$

Q_d - поперечная сила в рассматриваемом сечении элемента, кН/м^2 ;

β_{sur} - коэффициент, учитывающий степень шероховатости поверхности сборного элемента приведен в таблице 10.7.

Таблица 10.7

Характеристика шероховатости поверхности бетона	β_{sur}
1 Гладкая (заглаженная) поверхность	0,45
2 Поверхность с естественной шероховатостью	0,60
3 Поверхность с наличием местных углублений (1,5×1,5×1,0 см) с шагом 10×10 см	0,65
4 Поверхность со втопленной щебенкой размером 20-40 мм через 50-70 мм в свежееуложенный и уплотненный бетон	0,80
5 Поверхность свежееуложенного бетона сборного элемента, обработанная 15%-ным раствором сульфитно-спиртовой барды с последующим удалением несхватившегося слоя бетона пескоструйным аппаратом	1,0

Если $\sigma_{br} > \sigma_{br,u}$, то следует предусматривать выпуски поперечной арматуры из сборного элемента в слой монолитного бетона нормально к поверхности и в количестве, определяемом расчетом на поперечную силу.

10.5 Расчет убежищ из каменных и других материалов

10.5.1 В каменных и армокаменных конструкциях следует применять материалы с прочностью на сжатие не ниже:

10 МПа (100 кгс/см²) - кирпич;

15 МПа (150 кгс/см²) - бутовый камень;

5 МПа (50 кгс/см²) - раствор кладки.

10.5.2 Расчетные динамические сопротивления кладки в конструкциях из каменных материалов следует принимать равными расчетным сопротивлениям, приведенным в СП 15.13330, умноженным на коэффициент динамического упрочнения $\gamma_{kv} = 1,2$.

10.5.3 Расчетные динамические сопротивления для стального листового и профильного проката в конструкциях следует принимать равными расчетным сопротивлениям по СП 16.13330, умноженным на коэффициент динамического упрочнения $\gamma_{sv} = 1,4$ и коэффициент условий работы $\gamma_s = 1,1$.

При расчете сварных соединений стальных конструкций коэффициент динамического упрочнения γ_{sv} следует принимать равным единице.

10.5.4 Расчет элементов каменных и армокаменных конструкций следует проводить по предельным состояниям первой группы в соответствии с СП 15.13330.

Расчет стен из каменных материалов при $e_0 \leq 0,7y$ проводят без проверки растянутой зоны на раскрытие трещин. При этом наибольшее значение эксцентриситета e_0 при расчете по несущей способности должно удовлетворять условиям:

по предельному состоянию 1а - $e_0 \leq 0,8y$;

по предельному состоянию 1б - $e_0 \leq 0,95y$,

где y - расстояние от центра тяжести сечения элемента до края сечения в сторону эксцентриситета.

10.6 Расчет оснований и фундаментов

10.6.1 Расчет оснований убежищ должен быть проведен в соответствии с требованиями [СП 22.13330](#).

Расчет оснований убежищ, сложенных скальными грунтами, а также водонасыщенными глинистыми и заторфованными грунтами, проводят по несущей способности на основное и особое сочетание нагрузок. При этом расчетное сопротивление оснований из скальных грунтов следует принимать равным временным сопротивлениям образцов скального грунта на одноосное сжатие в водонасыщенном состоянии, умноженным на коэффициент динамического упрочнения $\gamma_{cv} = 1,3$.

Расчет оснований, сложенных нескальными грунтами, проводят по деформации на основное сочетание нагрузок. При этом отношение площади подошв фундаментов в плане под стенами и колоннами к площади покрытия (площадь сбора нагрузки) следует принимать не менее:

0,15 - при $\Delta P_{\phi} = 0,3$ МПа;

0,1 - при $\Delta P_{\phi} = 0,2$ МПа;

0,05 - при $\Delta P_{\phi} = 0,1$ МПа и менее.

Расчет конструкции фундамента на прочность должен быть проведен на особое сочетание нагрузок, при этом эквивалентную статическую нагрузку следует принимать по 9.4.5.

10.6.2 Требования к проектированию защитных сооружений, возводимых в районах распространения многолетнемерзлых грунтов, определяют по [СП 25.13330](#), выбором принципа использования мерзлых грунтов в качестве оснований, расчетной температуры грунтов и их температурного режима в процессе строительства и эксплуатации сооружений. Требования к зданиям и встроенным в них сооружениям должны быть едиными.

Отдельно стоящие заглубленные сооружения допускается проектировать с выбором принципа использования многолетнемерзлых грунтов в качестве основания независимо от принципа, принятого для окружающих зданий, если эти

сооружения расположены на расстоянии, исключающем взаимное тепловое влияние.

При этом, при использовании многолетнемерзлых грунтов в качестве основания, следует учитывать, что:

принцип I - грунты основания сохраняются в мерзлом состоянии в течение всего периода строительства и эксплуатации здания или сооружения;

принцип II - допускается оттаивание грунтов основания.

10.6.3 В качестве фундаментов для отдельно стоящих сооружений в многолетнемерзлых грунтах следует использовать плитные, ленточные, столбчатые или свайные фундаменты. При принципе I использования многолетнемерзлых грунтов в качестве основания в них должны быть предусмотрены трубы или каналы с подачей хладоносителя с помощью естественного или механического побуждения для поддержания расчетной температуры многолетнемерзлых грунтов в основании сооружения.

Тип охлаждающих устройств выбирают в зависимости от особенностей местных условий (температуры воздуха, количества ветреных дней и направления ветра) и теплотехнического расчета.

10.6.4 При проектировании следует учитывать, что вентиляционные трубы, короба или каналы должны быть доступными для периодического осмотра и очистки от льда, должен быть обеспечен отвод воды из труб и сборного коллектора.

Поверхность сооружения, соприкасающаяся с грунтом в пределах сезонного промерзания - оттаивания, должна быть покрыта обмазками или пленками, снижающими силы морозного пучения.

10.6.5 Расчетные динамические сопротивления многолетнемерзлых грунтов следует принимать равными нормативным значениям сопротивлений по СП 25.13330, умноженным на коэффициент условий работы $\gamma_z = 1,2$ и коэффициент динамического упрочнения γ_{rv} равный:

6 - для грунтов в твердомерзлом состоянии;

4 - для грунтов в пластично-мерзлом состоянии.

10.6.6 Расчет свайных фундаментов должен быть проведен в соответствии с требованиями СП 24.13330.

Несущую способность свай следует определять, как наименьшее из значений, полученных при расчетах на особое сочетание нагрузок (с учетом действия ударной волны) по сопротивлению:

- грунта основания сваи;

- материала сваи, определяемому в соответствии с нормами проектирования бетонных и железобетонных конструкций.

10.6.7 Несущую способность висячих свай и свай-стоек $F_{св}$, Н, по условию сопротивления грунта основания определяют в соответствии с требованиями СП

24.13330 с учетом коэффициента динамического упрочнения основания по 10.6.1 и 10.6.5.

10.6.8 Число свай и свай-оболочек $N_{св}$ в фундаменте убежища определяют по формуле

$$N_{св} = \Delta P_{\phi} K_{д} A_{п} / F_{св}, \quad (10.29)$$

где $A_{п}$ - площадь покрытия, м², с которой собирается нагрузка от ударной волны на рассчитываемую часть фундамента;

$K_{д}$ - коэффициент динамичности, принимаемый по условию сопротивления:

- грунта оснований свай $K_{д}=1,0$;

- материала висячих свай $K_{д}=1,0$ и свай-стоек $K_{д}=1,8$;

ΔP_{ϕ} - давление во фронте ударной волны, Па;

$F_{св}$ - несущая способность свай, Н.

10.7 Расчет быстровозводимых защитных сооружений, размещаемых на поверхности земли

10.7.1 Расчетное обоснование конструктивных решений несущего каркаса защитных сооружений блок-модульного типа, размещаемых на поверхности земли, на действие воздушной ударной волны следует выполнять по сертифицированным программным комплексам прочностного анализа и проектирования конструкций при следующих условиях:

- все внешние нагрузки на встраиваемый каркас передают через ограждающие конструкции или защитно-герметические двери. В расчетах допускается не учитывать снижение нагрузок на встраиваемый каркас за счет его совместной работы с ограждающими конструкциями блок-модуля. Такое допущение идет в запас несущей способности рассчитываемого каркаса;

- при расчетах несущих элементов каркаса ЗС ГО БМТ прочностные характеристики элементов герметизации (наружных металлических листов) не учитывают, что идет в запас несущей способности каркаса. При этом учитывают способность наружных металлических листов к равномерной передаче внешних нагрузок на несущие элементы;

- все горизонтальные нагрузки на каркас ЗС ГО БМТ воспринимают металлические контрфорсы, которые закрепляют с основанием шарнирно (ограничены перемещения, свободны углы поворота). Опирающие блок-модуля на основание допускает скольжение по горизонтальной плоскости (основанию). Такое допущение идет в запас несущей способности металлических контрфорсов и каркаса;

- динамические нагрузки от воздействия воздушной ударной волны с избыточным давлением для убежищ $\Delta P_{\phi}=100$ кПа (1 кгс/см^2) допускается

заменять эквивалентными статическими нагрузками с коэффициентом динамичности 0,9;

- подбор поперечного сечения несущих конструкций каркаса допускается выполнять без учета пластических деформаций. Такое допущение идет в запас несущей способности рассчитываемого каркаса;

- совместную работу конструкций двух и более блоков-модулей осуществляют через шарнирные вставки, которые моделируют соединение "дверной петли".

Расчетное обоснование несущих конструктивных элементов осуществляют методом итерационных приближений к целевому решению - поиску минимального поперечного сечения и максимальной унификации (минимальное количество типоразмеров).

10.7.2 Расчет несущей способности бетонных блоков блок-модулей ЗС ГО БМТ на действие обычных средств поражения следует проводить в соответствии с приложением А.

10.7.3 Ограждающие конструкции блок-модулей ЗС ГО БМТ, включая бетонные блоки, должны обеспечивать ослабление радиационного воздействия до допустимого уровня в соответствии с разделом 9*.

* Номер раздела соответствует оригиналу. - Примечание изготовителя базы данных.

11 Расчет противорадиационной защиты

11.1 Ограждающие конструкции убежищ должны обеспечивать ослабление радиационного воздействия до допустимого уровня.

Степень ослабления проникающей радиации выступающими над поверхностью земли стенами и покрытиями убежищ следует определять в соответствии с [ГОСТ Р 55200](#), по формуле

$$A \leq \frac{2K_{\gamma}K_n}{K_{\gamma} + K_n} K_p, \quad (11.1)$$

где A - требуемая степень ослабления, принимаемая равной 1000 (для объектов использования атомной энергии - 5000);

K_{γ} - коэффициент ослабления дозы гамма-излучения преградой из материала, принимаемый по таблице 11.1;

K_n - коэффициент ослабления дозы нейтронов преградой из материала, принимаемый по таблице 11.1;

K_p - коэффициент условий расположения убежищ, принимаемый по формуле

$$K_p = \frac{K_{зас}}{K_{зд}}, \quad (11.2)$$

где $K_{зас}$ - коэффициент, учитывающий снижение дозы проникающей радиации в застройке и принимаемый по таблице 11.2;

$K_{зд}$ - коэффициент, учитывающий ослабление радиации в жилых и производственных зданиях при расположении в них убежищ и принимаемый по таблице 11.3.

В случае, если ограждающая конструкция состоит из нескольких слоев, то степень ослабления проникающей радиации определяют для каждого слоя по формуле (11.1), а результирующую степень ослабления для ограждающей конструкции определяют сложением степеней ослабления всех слоев.

Таблица 11.1

Толщина слоя материала, см	Коэффициент ослабления дозы гамма-излучения и нейтронов проникающей радиации											
	бетон $\rho = 2400 \text{ кг/м}^3$, влажность 10%		кирпич $\rho = 1840 \text{ кг/м}^3$, влажность 5%		грунт $\rho = 1950 \text{ кг/м}^3$, влажность 19%		дерево $\rho = 700 \text{ кг/м}^3$, влажность 30%		полиэтилен $\rho = 940 \text{ кг/м}^3$		сталь $\rho = 7800 \text{ кг/м}^3$	
	K_n	K_γ	K_n	K_γ	K_n	K_γ	K_n	K_γ	K_n	K_γ	K_n	K_γ
10	6,2	2,0	3,7	1,7	6,5	1,7	12	1,0	22	1,0	4,7	17
15	12	3,5	5,5	2,5	13	2,5	30	1,2	53	1,3	6,5	56
20	23	5,3	8,2	3,7	26	3,8	59	1,3	130	1,7	8,8	150
25	43	8,3	12	5,2	51	5,7	120	1,5	240	2,0	11	280
30	74	13	17	7,2	100	8,2	200	1,8	460	2,5	14	430
35	130	20	24	10	170	12	340	2,2	860	3,0	17	640
40	230	30	34	14	280	17	550	2,5	1600	3,8	21	900
45	390	44	47	18	470	25	910	3,0	3100	4,5	26	1200
50	680	66	66	24	780	35	1500	3,5	5800	5,5	33	1700

55	120 0	96	92	32	130 0	48	250 0	4,2	110 00	6, 7	-	-
60	210 0	140	130	41	220 0	68	410 0	4,8	200 00	8, 2	-	-
65	360 0	200	180	62	360 0	95	670 0	5,7	380 00	10	-	-
70	630 0	280	250	66	600 0	130	110 00	6,7	720 00	12	-	-
75	110 00	390	350	83	100 00	180	180 00	7,7	14·1 0 ⁴	15	-	-
80	180 00	560	490	10 0	170 00	240	300 00	9,0	26·1 0 ⁴	18	-	-
85	310 00	780	680	12 0	280 00	320	500 00	10, 0	48·1 0 ⁴	21	-	-
90	530 00	110 0	960	16 0	480 00	430	820 00	12	91·1 0 ⁴	25	-	-
95	910 00	150 0	140 0	20 0	770 00	580	14·1 0 ⁴	14	1,7· 10 ⁶	30	-	-
100	15·1 0 ⁴	220 0	190 0	26 0	12·1 0 ⁴	770	22·1 0 ⁴	16	3,2· 10 ⁶	35	-	-
105	26·1 0 ⁴	300 0	270 0	33 0	20·1 0 ⁴	100 0	37·1 0 ⁴	19	6,1· 10 ⁶	42	-	-
110	45·1 0 ⁴	430 0	380 0	42 0	32·1 0 ⁴	130 0	61·1 0 ⁴	21	1,1· 10 ⁷	50	-	-

115	$76 \cdot 10^4$	600	540	54	$51 \cdot 10^4$	180	$1,0 \cdot 10^6$	25	$2,2 \cdot 10^7$	59	-	-
120	$1,3 \cdot 10^6$	840	770	69	$83 \cdot 10^4$	230	$1,7 \cdot 10^6$	28	$4,1 \cdot 10^7$	69	-	-
125	$2,2 \cdot 10^6$	120	110	89	$1,3 \cdot 10^6$	310	$2,7 \cdot 10^6$	32	$7,6 \cdot 10^7$	82	-	-
130	$3,8 \cdot 10^6$	170	150	11	$2,1 \cdot 10^6$	410	$4,5 \cdot 10^6$	37	$1,4 \cdot 10^8$	97	-	-
135	$6,4 \cdot 10^6$	230	220	14	$3,4 \cdot 10^6$	540	$7,4 \cdot 10^6$	42	$2,7 \cdot 10^8$	11	-	-
140	$11 \cdot 10^6$	320	310	18	$6,4 \cdot 10^6$	710	$1,2 \cdot 10^7$	48	$5,1 \cdot 10^8$	13	-	-
145	$19 \cdot 10^6$	450	440	23	$8,7 \cdot 10^6$	940	$2,0 \cdot 10^7$	54	$9,6 \cdot 10^8$	16	-	-
150	$32 \cdot 10^6$	640	620	30	$14 \cdot 10^6$	120	$3,3 \cdot 10^7$	62	$1,8 \cdot 10^9$	18	-	-

Таблица 11.2

Характер застройки	Число зданий	Высота зданий, м	Плотность застройки, %	Коэффициент $K_{зас}$
Промышленная	4-6	10-20	40	1,8
			30	1,5
			20	1,2
			10	1,0
	1-2	8-12	40	1,5

			30	1,3
			20	1,2
			10	1,0
Жилая и административная	9	30-32	50	2,5
			30	2,0
			20	1,5
			10	1,0
	5	12-20	50	2,0
			30	1,8
			20	1,3
			10	1,0
Жилая и административная	2	8-10	50	1,6
			30	1,4
			20	1,2
			10	1,0
Примечание - При плотности застройки менее 10% коэффициент принимают равным единице.				

Таблица 11.3

Материал стены	Толщина стены, см	Коэффициент $K_{зд}$ для зданий	
		производственных	жилых

		Площадь проемов в ограждающих конструкциях зданий, %									
		10	20	30	40	50	10	20	30	40	50
Кирпичная кладка	38	0,16	0,27	0,38	0,50	0,52	0,18	0,26	0,28	0,37	0,41
	51	0,125	0,26	0,37	0,47	0,50	0,13	0,20	0,22	0,29	0,33
	64	0,10	0,25	0,36	0,46	0,48	0,11	0,18	0,20	0,27	0,31
Легкий бетон	20	0,20	0,28	0,39	0,51	0,53	0,19	0,27	0,29	0,38	0,42
	30	0,15	0,27	0,38	0,49	0,52	0,16	0,24	0,26	0,34	0,38
	40	0,13	0,26	0,37	0,48	0,51	0,14	0,22	0,24	0,32	0,36
Примечание - Для отдельно стоящих убежищ коэффициент $K_{зд}$ принимают равным единице.											

11.2 Для материалов, близких по химическому составу к приведенным в таблице 11.1, но отличающихся плотностью, коэффициенты K_γ и K_n следует определять для толщины приведенного слоя, рассчитываемого по формуле

$$X_{прр} = X \frac{\rho_x}{\rho}, \quad (11.3)$$

где ρ - плотность вещества с известными значениями K_γ и K_n ;

X - толщина слоя вещества плотностью ρ_x , для которого определяют приведенную толщину $X_{прр}$.

Для материалов, близких по химическому составу, но отличающихся влажностью при одинаковой плотности материала и не вошедших в таблицу 11.1, приведенную толщину $X_{прн}$ при расчете ослабления нейтронов следует определять по формуле

$$X_{прн} = X_{прр} \left(\frac{W}{W_{изв}} \right)^{1/4}, \quad (11.4)$$

где $X_{прр}$ - приведенная к одной плотности по формуле (11.3) толщина нового материала;

W - влажность нового неисследованного материала;

$W_{изв}$ - влажность материала с известными значениями K_n .

По найденному значению $X_{прn}$ по таблице 11.1 определяем значения K_γ и K_n - коэффициенты ослабления дозы для нового материала толщиной X .

11.3 Степень ослабления проникающей радиации A_n противорадиационных укрытий принимается равной 500.

Примечание - Принимают, что выпавшие радиоактивные осадки равномерно распределены на горизонтальных поверхностях и горизонтальных проекциях наклонных и криволинейных поверхностей. Заражение вертикальных поверхностей (стен) не учитывают.

11.4 Степень ослабления проникающей радиации A_n для помещений укрытий в одноэтажных зданиях определяют по формуле

$$A_n = \frac{0,65 K_1 K_{ст} K_{пер}}{V_1 K_1 K_{ст} + (1 - K_{ш}) (K_o K_{ст} + 1) K_m K_{пер}}, \quad (11.5)$$

где K_1 - коэффициент, учитывающий долю радиации, проникающей через наружные и внутренние стены и рассчитываемый по формуле

$$K_1 = \frac{360^\circ}{36^\circ + \sum \alpha_i}, \quad (11.6)$$

α_i - плоский угол с вершиной в центре помещений, против которого расположена i -я стена укрытия, град. При этом учитывают наружные и внутренние стены зданий, суммарная масса 1 м^2 которых в одном направлении менее 1000 кгс;

$K_{ст}$ - кратность ослабления стенами первичного излучения в зависимости от суммарной массы ограждающих конструкций G_c , определяемая по таблице 11.4.

Суммарную массу ограждающих конструкций определяют по формуле

$$G_c = \frac{\sum \alpha_i G_{ст}^i}{\sum \alpha_i}. \quad (11.7)$$

Приведенную массу стен определяют по формуле

$$G_{ст}^i = P_{ст}^i (1 - \alpha_{ст}^i). \quad (11.8)$$

Проемность стен определяют по формуле

$$\alpha_{ст}^i = \frac{S_{пр.ст}^i}{S_{ст}^i}, \quad (11.9)$$

где $S_{пр.ст}^i$ - площадь оконных и дверных проемов в стене, м^2 ;

$S_{ст}^i$ - площадь стены, м^2 ;

$K_{пер}$ - кратность ослабления первичного излучения перекрытием, определяемая по таблице 11.4;

V_1 - коэффициент, зависящий от высоты и ширины помещения и принимаемый по таблице 11.5;

K_o - коэффициент, учитывающий проникание в помещение вторичного излучения и определяемый по 11.5;

K_m - коэффициент, учитывающий снижение дозы радиации в зданиях, расположенных в районе застройки, от экранирующего действия соседних строений, принимаемый по таблице 11.6;

$K_{ш}$ - коэффициент, зависящий от ширины здания и принимаемый по таблице 11.5, как для высоты помещения, равной 2 м.

Таблица 11.4

Масса 1 м ² ограждающих конструкций, Н (кгс)	Кратность ослабления γ -излучения радиоактивно зараженной местности		
	стеной $K_{ст}$ (первичного излучения)	перекрытием $K_{пер}$ (первичного излучения)	перекрытием подвала $K_{п}$ (вторичного излучения)
1500 (150)	2	2	7
2000 (200)	4	3,4	10
2500 (250)	5,5	4,5	15
3000 (300)	8	6	30
3500 (350)	12	8,5	48
4000 (400)	16	10	70
4500 (450)	22	15	100
5000 (500)	32	20	160
5500 (550)	45	26	220
6000 (600)	65	38	350
6500 (650)	90	50	500

7000 (700)	120	70	800
8000 (800)	250	120	2000
9000 (900)	500	220	4500
10000 (1000)	1000	400	10000
11000 (1100)	2000	700	$\geq 10^4$
12000 (1200)	4000	1100	$\geq 10^4$
13000 (1300)	8000	2800	$\geq 10^4$
15000 (1500)	$\geq 10^4$	4500	$\geq 10^4$

Примечание - Для промежуточных значений массу 1 м^2 ограждающих конструкций коэффициенты $K_{ст}$, $K_{пер}$ и $K_{п}$ следует принимать по интерполяции.

Таблица 11.5

Высота помещения, м	Коэффициент V_1 при ширине помещения (здания), м					
	3	6	12	18	24	48
2	0,06	0,16	0,24	0,38	0,38	0,5
3	0,04	0,09	0,19	0,27	0,32	0,47
6	0,02	0,03	0,09	0,16	0,2	0,34
12	0,01	0,02	0,05	0,06	0,09	0,15

Примечания

1 Для промежуточных значений ширины и высоты помещений коэффициент V_1 принимают по интерполяции.

2 Для заглубленных в грунт или обсыпных сооружений высоту помещений следует принимать до верхней отметки обсыпки.

Таблица 11.6

Место расположения укрытия	Коэффициент K_M при ширине зараженного участка, примыкающего к зданию, м							
	5	10	20	30	40	60	100	300
На первом или подвальном этаже	0,45	0,55	0,65	0,75	0,8	0,85	0,9	0,98
На высоте второго этажа	0,2	0,25	0,35	0,4	0,46	0,5	0,55	0,6

11.5 Коэффициент K_0 следует принимать при расположении низа оконного проема (светового отверстия) в наружных стенах на высоте от пола помещения укрытия 1 м равным $0,8^a$; 1,5 м - $0,15^a$; 2 м и более - $0,09^a$. В случае наличия в стенах незащищенных дверных проемов коэффициент K_{0*} принимают равным a .

* Текст документа соответствует оригиналу. - Примечание изготовителя базы данных.

Коэффициент a определяют по формуле

$$a = \frac{S_0}{S_{II}}, \quad (11.10)$$

где S_0 - площадь оконных и дверных проемов (площадь незаложенных проемов и отверстий);

S_{II} - площадь пола укрытия.

11.6 При разработке проектов допускается определять защитные свойства помещений, предназначенных под противорадиационные укрытия, при усредненных значениях коэффициента K_M , равных:

0,5 - для производственных и вспомогательных зданий внутри промышленного комплекса;

0,7 - для производственных и вспомогательных зданий, расположенных вдоль магистральных улиц или в городской застройке жилыми каменными зданиями;

1,0 - для отдельно стоящих зданий и зданий в сельских населенных пунктах.

11.7 Степень ослабления проникающей радиации A_n для помещений укрытий на первом этаже в многоэтажных зданиях из каменных материалов и кирпича следует определять по формуле

$$A_n = \frac{0,65 K_1 K_{ст}}{(1 - K_{ш})(K_o K_{ст} + 1) K_M}, \quad (11.11)$$

где K_1 , $K_{ст}$, $K_{ш}$, K_o , K_M - обозначения те же, что и в формуле (11.5).

11.8 Степень ослабления проникающей радиации A_n для помещений укрытий, расположенных на первом этаже внутри многоэтажного здания, когда ни одна стена этих помещений непосредственно не соприкасается с радиоактивно зараженной территорией, следует определять по формуле

$$A_n = \frac{3,25 K_{ст}}{(1 - K_{ш})(K_o K_{ст} + 1) K_M}, \quad (11.12)$$

где $K_{ст}$, $K_{ш}$, K_o , K_M - определяют для внутренней стены помещения.

11.9 Степень ослабления проникающей радиации A_n , полученную по формулам (11.5), (11.11), (11.13) и (11.16) для противорадиационных укрытий, следует умножать на коэффициент 0,45 для зданий с $\alpha \geq 0,5$ и на коэффициент 0,8 для зданий с $\alpha \leq 0,3$ в случае, если не предотвращено заражение радиоактивными осадками смежных и лежащих над укрытием помещений.

11.10 Степень ослабления проникающей радиации A_n для укрытий, расположенных в не полностью заглубленных подвальных и цокольных этажах, следует определять по формуле

$$A_n = \frac{0,77 K_1 K_{ст} K_{п}}{(1 - K_{ш})[(K'_o K_{ст} + 1) + (K_o K_{ст} + 1) K_{п}] K_M}, \quad (11.13)$$

где K_1 , $K_{ст}$, $K_{ш}$, K_o , K_M - определяют для возвышающихся частей стен укрытия;

$K_{п}$ - кратность ослабления перекрытием подвала (цокольного этажа) вторичного излучения, рассеянного в помещении первого этажа, определяемая в зависимости от массы 1 м^2 перекрытия по таблице 11.4;

K'_o - коэффициент, принимаемый при расположении низа оконного и дверного проемов (светового отверстия) в стенах на высоте от пола первого этажа 0,5 м и ниже равен $0,15^a$, а 1 м и более - $0,09^a$, где a имеет такое же значение, что и в формуле (11.10).

11.11 Для подвальных и цокольных помещений, пол которых расположен ниже уровня планировочной отметки земли меньше, чем на 1,7 м. Степень ослабления радиации внешнего облучения A_n следует определять по формуле (11.11) как для помещений первого этажа, а при обваловании стен этих помещений на полную высоту при массе выступающих стен 10 кН/м^2 и более - по формуле (11.16).

11.12 В вес перекрытия над первым, цокольным или подвальным этажами производственных зданий промышленных предприятий при определении $K_{п}$ в формулу (9.13) необходимо включать дополнительно вес стационарного оборудования, но не более 2 кН/м^2 с площади, занимаемой оборудованием.

Указанный вес оборудования должен быть равномерно распределен по перекрытию.

В вес 1 м^2 перекрытия над цокольным или подвальным этажами жилых и общественных зданий, расположенных в зоне действия ударной волны, следует включать вес 750 Н/м^2 от внутренних перегородок и несущих стен.

11.13 Для заглубленных в грунт или обсыпных сооружений (без надстройки) с горизонтальными, наклонными тупиковыми или вертикальными входами степень ослабления проникающей радиации A_n определяют по формуле

$$A_n = \frac{0,77 K_{\text{пер}}}{V_1 + \chi K_{\text{пер}}}, \quad (11.14)$$

где $K_{\text{пер}}$, V_1 - см. формулу (11.5);

χ - часть суммарной дозы радиации, проникающей в помещении* через входы, определяют по формуле

* Вероятно, ошибка оригинала. Следует читать "в помещение". - Примечание изготовителя базы данных.

$$\chi = K_{\text{вх}} \Pi_{90}, \quad (11.15)$$

Π_{90} - коэффициент, учитывающий тип и характеристику входа, принимаемый по таблице 11.7;

$K_{\text{вх}}$ - коэффициент, характеризующий конструктивные особенности входа и его защитные свойства, принимаемый по таблице 11.8.

Таблица 11.7

Вход	Коэффициент Π_{90}
Прямой тупиковый с поверхности земли по лестничному спуску или аппарели	1
Тупиковый с поворотом на 90°	0,5
Тупиковый с поворотом на 90° и последующим вторым поворотом на 90°	0,2
Вертикальный (паз*) с люком	0,5
Вертикальный с горизонтальным тоннелем	0,2

* Вероятно, ошибка оригинала. Следует читать "лаз". - Примечание изготовителя базы данных.

Таблица 11.8

Расстояние от входа до центра помещения	Коэффициент $K_{вх}$ при высоте входного проема h , м					
	2			4		
	ширине, м					
	1	2	4	1	2	4
1,5	0,1	0,17	0,22	0,2	0,22	0,3
3	0,045	0,08	0,12	0,07	0,1	0,17
6	0,015	0,03	0,045	0,018	0,05	0,065
12	0,007	0,015	0,018	0,004	0,015	0,02
24	0,004	0,005	0,007	0,001	0,004	0,015

Примечание - Для промежуточных значений размеров входов коэффициент $K_{вх}$ принимают по интерполяции.

В сооружениях арочного типа при определении $K_{пер}$ толщину грунтовой обсыпки принимают для самой высокой точки покрытия.

11.14 Степень ослабления проникающей радиации A_n для полностью заглубленных подвалов и помещений, расположенных во внутренней части не полностью заглубленных подвалов, а также для не полностью заглубленных подвалов и цокольных этажей при суммарной массе выступающих частей наружных стен с обсыпкой 10 кН/м^2 и более определяют по формуле

$$A_n = \frac{4,5 K_{пер}}{V_1 + \chi K_{пер}}, \quad (11.16)$$

где $K_{пер}$, V_1 , χ - см. формулы (11.13) и (11.14).

11.15 При наличии нескольких входов значение χ определяют как сумму значений по всем входам. Если во входе предусматривают устройство стенки - экрана или двери массой более 2 кН/м^2 , то значение χ определяют по формуле

$$\chi = \sum_{i=1}^n \frac{K_{вх}}{K_{ст.э}} \Pi_{90}, \quad (11.17)$$

где $K_{вх}$, Π_{90} - см. формулу (9.14);

n - число входов;

$K_{ст.э}$ - кратность ослабления излучения стенкой-экраном (дверью), определяемая по таблице 11.4, как для $K_{ст}$.

12 Санитарно-технические системы

12.1 Общие положения

12.1.1 В помещениях, приспособляемых под убежища, следует предусматривать системы вентиляции, отопления, водоснабжения и канализации, обеспечивающие необходимые условия пребывания в них укрываемых в течение 48 ч, в том числе в режиме фильтровентиляции (II режим) - 12 ч, в режиме полной или частичной изоляции (III режим) - 6 ч.

Элементы санитарно-технических систем следует проектировать с учетом их максимального применения при эксплуатации помещений в мирное время. При этом фильтры (кроме фильтров, применение которых предусмотрено СП 60.13330.2020 (подраздел 7.9), фильтры-поглотители и средства регенерации в мирное время применять не следует.

Резервирование оборудования не требуется.

Расстояние между элементами оборудования, а также между конструкциями и оборудованием следует выбирать по таблице 12.1.

Таблица 12.1

Расстояние между элементами оборудования	Значение, м
Между двумя электроручными вентиляторами (между осями рукояток)	1,8
Между осью рукоятки вентилятора и ограждением	0,9
Между агрегатами оборудования и стеной при наличии прохода с другой стороны агрегата	0,2
Ширина проходов для обслуживания оборудования	0,7
Ширина проходов от регенеративных патрон до стен:	
- со стороны обслуживания	1,0
- с нерабочей стороны	0,8
Между баллонами со сжатым воздухом (кислородом) и отопительными приборами	1,0
То же, при наличии экрана	0,2

Примечание - Расстояние между стенами и необслуживаемой стороной крупногабаритного оборудования принимают по [СП 60.13330.2020](#) (разделы 6, 7).

12.1.2 Санитарно-технические системы защитных сооружений следует проектировать из стандартных или типовых элементов преимущественно в виде блоков и укрупненных узлов. Размещение и крепление оборудования и коммуникаций должны предусматривать с учетом надежного функционирования систем при возможных перемещениях ограждающих конструкций и появления в них остаточных деформаций в результате воздействия расчетной нагрузки.

Санитарно-технические системы защитных сооружений для районов северной строительного-климатической зоны следует проектировать с учетом требований нормативных документов для этих районов.

12.2 Вентиляция и отопление убежищ

12.2.1 Система вентиляции убежищ предназначена для обеспечения нормативных параметров воздушной среды путем ассимиляции тепло-, влагоизбытков и выделяющегося от укрываемых углекислого газа подаваемым в сооружение очищенным наружным воздухом, а также для обеспечения эксплуатационного подпора (избыточного давления воздуха) в убежище при зараженном наружном воздухе.

Систему вентиляции убежищ следует проектировать на два режима:

- I - чистой вентиляции;
- II - фильтровентиляции.

При режиме I требуемый газовый состав и температурно-влажностные параметры воздуха внутри убежища следует обеспечивать путем подачи наружного воздуха, очищенного от пыли.

При режиме II подаваемый в убежище наружный воздух, должен быть очищен от отравляющих веществ, радиоактивной пыли, бактериальных аэрозолей, находящихся в воздухе в газовом или аэрозольном агрегатном состоянии.

12.2.2 В местах, где возможна загазованность приземного наружного воздуха вредными веществами, в том числе продуктами горения или АХОВ, в убежищах следует предусматривать оснащение систем вентиляции средствами, обеспечивающими III режим вентиляции, с регенерацией внутреннего объема воздуха. Количество регенеративных установок выбирают в зависимости от количества укрываемых.

12.2.3 При разработке проектов для повторного применения количество наружного воздуха, подаваемого в убежища в режиме I на одного укрываемого, одного работающего в фильтровентиляционной камере с электрическими

ручными вентиляторами и одного работающего в пункте управления следует выбирать по таблице 12.2.

Таблица 12.2

Расчетные параметры наружного воздуха		Количество подаваемого воздуха, м ³ /ч на одного человека
Температура воздуха °С, обеспеченностью 0,95, определяемая по СП 131.13330.2020 (таблица 4.1)	Удельная энтальпия I_H , кДж/кг, определяемая по СП 131.13330.2020 (рисунок А.4)	
$t \leq 20$	$I_H \leq 44$	8
$20 < t \leq 25$	$44 < I_H \leq 52,3$	10
$25 < t \leq 30$	$52,3 < I_H \leq 58,6$	11
$t > 30$	$I_H > 58,6$	13
Примечание - Если количество воздуха, подаваемого на одного человека по значениям температуры и удельной энтальпии наружного воздуха не соответствует приведенному в настоящей таблице, необходимо принимать большее значение.		

При разработке индивидуальных проектов и проектов для повторного применения количество наружного воздуха в режиме I, L_I м³/ч, следует определять для всех климатических зон по формуле

$$L_I = 3,6 Q_m / 1,2 (I_B - I_H), \quad (12.1)$$

где Q_m - количество выделяющейся в убежище теплоты (от людей, приборов электрического освещения, электросилового оборудования), Вт;

I_H - энтальпия (теплосодержание) наружного воздуха, соответствующая средней максимальной температуре и средней месячной относительной влажности воздуха наиболее теплого месяца, определяемым по СП 131.13330, кДж/кг;

I_B - энтальпия (теплосодержание) внутреннего воздуха, соответствующая допустимым сочетаниям температуры и влажности воздуха, кДж/кг - определяют по графикам приложения Д в зависимости от расчетных значений энтальпии (теплосодержания) I_H , кДж/кг, влагосодержания d_H , г/кг, наружного воздуха (по I - d -диаграмме) и от климатической зоны.

При этом количество наружного воздуха на одного укрываемого должно быть в пределах значений, указанных в таблице 12.2.

12.2.4 Количество наружного воздуха, подаваемого в убежища в режиме II при разработке проектов, следует принимать:

- от 2 до 10 м³/ч - на одного укрываемого в зависимости от климатической зоны (для климатической зоны I - 2 м³/ч; II - 4 м³/ч; III - 6 м³/ч; IV - 10 м³/ч);
- 5 м³/ч - на одного работающего в помещениях пункта управления;
- 10 м³/ч - на одного работающего в фильтровентиляционном помещении с электроручными вентиляторами, одного укрываемого в противорадиационных укрытиях и одного работающего в медицинском пункте.

При разработке индивидуальных проектов и проектов для повторного применения количество наружного воздуха в режиме II L_{II} , м³/ч, следует определять для всех климатических зон по формуле

$$L_{II} = 3,6 (Q_m - A_v q_{огр}) / 1,2 (I_v - I_n), \quad (12.2)$$

где $q_{огр}$ - количество теплоты, Вт/м², поглощаемой 1 м² ограждающих конструкций, принимаемое по таблице 12.3;

A_v - площадь внутренней поверхности ограждающих конструкций, контактирующих с грунтом, м²;

I_v - энтальпия (теплосодержание) внутреннего воздуха, принимают для 1-й и 2-й климатических зон - 94,2 кДж/кг; для 3-й и 4-й климатических зон - 98,4 кДж/кг;

Q_m, I_n - см. формулу (12.1).

При этом количество наружного воздуха на одного человека должно быть в пределах от 2 до 10 м³/ч в зависимости от климатической зоны.

Теплопоглощение $q_{огр}$ ограждающими конструкциями при расчете по формуле (10.2) должны учитывать для режимов II и III. Теплопоглощение ограждающими конструкциями возвышающихся убежищ учитывают только при наличии обсыпки. Теплопоглощение перекрытием встроенного убежища учитывают только при наличии подсыпки грунта и отсутствии над ним теплоотдающего оборудования.

Таблица 12.3

Начальная температура ограждающих конструкций, С°	Среднечасовое количество тепла, поглощаемое ограждающими конструкциями, Вт/м ²	
	железобетонными и бетонными	кирпичной кладкой

	при режиме II	при режиме III и температуре в помещении, °С		при режиме II	при режиме III и температуре в помещении, °С	
		32	31		32	31
15	107	161	150	65	99	93
16	99	150	139	60	93	86
17	91	139	128	56	86	79
18	84	128	117	51	79	72
19	75	117	106	45	72	65
20	67	106	94	41	65	58
21	58	94	84	36	58	51
22	50	84	72	31	51	44
23	42	72	62	26	44	37
24	35	62	50	21	37	31
25	28	50	40	16	31	25
26	19	40	28	12	25	18
≥27	11	28	16	2,2	18	

Примечание - Начальную температуру поверхности ограждающих конструкций принимают равной средней максимальной температуре воздуха наиболее теплого месяца в соответствии с СП 131.13330, но не ниже 15°С.

12.2.5 В случае, когда в режиме II подача максимально допустимого количества наружного воздуха на одного укрываемого ($10 \text{ м}^3 / \text{ч} \cdot \text{чел.}$) не обеспечивает отведения тепловых избытков, следует предусматривать применение устройств для охлаждения воздуха. Способ и устройства для охлаждения воздуха выбирают на основании технико-экономического расчета.

При превышении тепловых избытков в режиме III над теплопоглощением ограждающими конструкциями в соответствии с 12.2.4 следует обеспечить их ассимиляцию охлажденным воздухом.

В случае применения в режиме II или III устройств для тепловлажностной обработки воздуха их применение в режиме I следует предусматривать при условии возможности сохранения запаса воды (источника водоснабжения), предназначенного для тепловлажностной обработки воздуха и дизель-электрического агрегата в режимах II и III, в противном случае - не следует.

12.2.6 При отведении тепловых избытков из убежищ при режиме II с помощью наружного воздуха в качестве расчетных следует использовать параметры наружного воздуха, соответствующие средней максимальной температуре и

средней месячной относительной влажности воздуха наиболее теплого месяца в соответствии с СП 131.13330.

При отведении тепловых избытков с помощью средств охлаждения воздуха (воздухоохладителей, кондиционеров и т.п.) в качестве расчетных следует использовать следующие параметры наружного воздуха:

- температуру воздуха, °С, обеспеченностью 0,95, определяемую по СП 131.13330.2020 (таблица 4.1);
- удельную энтальпию I_H , кДж/кг, определяемую по СП 131.13330.2020 (рисунок А.4).

При тепловлажностном расчете следует учитывать тепловыделения от укрываемых, приборов электрического освещения, электросилового оборудования и оборудования связи.

Поглощение теплоты ограждающими конструкциями при расчете средств охлаждения воздуха не учитывают.

Количество теплоты и влаги, выделяемых укрываемыми, следует выбирать по таблице 12.4.

Таблица 12.4

Наименование контингента укрываемых	Тепловыделение (полное) от одного человека, Вт	Влаговыделение от одного человека, г/ч
1 Укрываемые в укрытиях, расположенных на предприятиях	116	110
2 Работающие в фильтровентиляционной камере (ФВК) с электроручными вентиляторами	291	355

Тепловыделения от приборов электрического освещения $Q_{осв}$, кВт, следует определять по формуле

$$Q_{осв} = P_{осв} \cdot 1,16 \cdot 860, \quad (12.3)$$

где $P_{осв}$ - суммарная мощность источников освещения, кВт.

Тепловыделения от электросилового оборудования Q_3 , кВт, следует определять по формуле

$$Q_3 = P_y \cdot 1,16 \cdot 860 \left(\frac{1-\eta}{\eta} \right), \quad (12.4)$$

где P_y - установленная мощность электродвигателя, кВт;

η - коэффициент полезного действия электродвигателя при номинальной нагрузке.

12.2.7 В качестве источника холода для устройств охлаждения воздуха должно быть предусмотрено наличие воды, которую хранят в резервуарах запаса технической воды, заглубленных резервуарах или получают из защищенных водозаборных скважин.

Устройство водозаборных скважин допускается при соответствующем технико-экономическом обосновании.

12.2.8 Воздухозабор режима I, а также вентиляции ДЭС должны быть размещены вне завалов зданий и сооружений. Воздухозабор режима II допускается размещать на территории завалов и в предварительном тамбуре входа в убежище.

Воздухозабор режима I допускается совмещать с аварийным выходом из убежища. При этом высоту и расположение воздухозабора следует принимать в соответствии с требованиями СП 60.13330.2020 (подраздел 7.5), а также 5.4.10.

Воздухозаборы режимов I и II внутри убежища должны быть соединены между собой воздуховодом (перемычкой) сечением, рассчитанным из условий подачи воздуха по режиму II, с установкой в нем герметического клапана.

Перемычку присоединяют к воздухозабору режима I перед герметическим клапаном и к воздухозабору режима II после герметического клапана. Для воздухозаборов отдельно стоящих убежищ перемычку предусматривать не следует.

Воздухозаборы режимов I и II следует располагать на расстоянии не менее 10 м от выбросов вытяжных систем вентиляции убежища и ДЭС и не менее 15 м от газовыхлопа дизеля с учетом преобладающего направления ветра.

Разрешается, при обосновании, в общих шахтах с разделительными перегородками, не допускающими перетекания воздуха из канала в канал объединение:

- воздухозаборов режимов I, II, вентиляции ДЭС, воздухозаборов на горение топлива и воздухозаборов на охлаждение технической воды в устройствах тепловлажностной обработки воздуха, при этом устройство соединительного воздуховода (перемычки) между воздухозаборами режимов I и II предусматривать не следует;

- вытяжных каналов из отдельных помещений убежищ, выхлопной трубы от дизеля и выбросного воздуховода от устройств тепловлажностной обработки воздуха.

В районах северной строительно-климатической зоны с объемом снегопереноса за зиму $400 \text{ м}^3 / \text{м}$ и более для защиты воздухозаборов и вытяжных устройств от заноса снегом должны быть предусмотрены снегозащитные устройства.

12.2.9 На вводе воздухозаборных и вытяжных трактов в убежище следует предусматривать установку противовзрывных устройств (ПВУ) с расширительными камерами после них, объем которых для каждого типа ПВУ должен составлять

МЗС - $0,5 \text{ м}^3$; УЗС-1, УЗС-8 - 2 м^3 ; УЗС-25 - 6 м^3 .

Противовзрывные устройства следует размещать в пределах защитных сооружений с обеспечением доступа к ним для осмотра и ремонта.

12.2.10 В системах вентиляции (на воздухозаборах, вытяжных устройствах, до и после гравийных охладителей, групп фильтров) следует предусматривать герметические клапаны с ручным приводом и с электроприводом при наличии ДЭС.

На воздуховодах, предназначенных для транспортирования воздуха в режиме III (до и после фильтров для очистки от окиси углерода, после регенеративных патронов и установок, перед воздухоохладителями), следует устанавливать герметические клапаны в термостойком исполнении.

Герметические клапаны следует устанавливать так, чтобы прижим тарелей осуществлялся со стороны защищаемых помещений.

В воздуховодах, проходящих через линию герметизации, для осмотра и очистки герметических клапанов изнутри после них (со стороны защищаемых помещений) следует предусматривать люк-вставку, если отсутствует доступ к тарели герметических клапанов из камер обслуживания фильтров.

В системах вентиляции перед фильтрами и после них следует предусматривать штуцеры с лабораторными кранами для отбора проб воздуха и измерения перепада давления.

12.2.11 Для систем вентиляции убежищ без ДЭС следует предусматривать вентиляторы с электроручным приводом, в убежищах с защищенным источником электроснабжения - с электрическим.

Вентиляторы с электроручным приводом следует применять для вентиляции убежищ вместимостью не более 600 чел., расположенных в 1-й и 2-й климатических зонах, а также убежищ (без воздухоохлаждающих установок) при вместимости не более 450 и 300 чел., расположенных соответственно в 3-й и 4-й климатических зонах.

В режиме I следует предусматривать применение электрических ручных вентиляторов, входящих в систему фильтровентиляции (режим II).

На каждом электрическом ручном вентиляторе следует предусматривать установку клапана-отсекателя расходомера.

12.2.12 При определении количества электрических ручных вентиляторов, устанавливаемых параллельно, следует вводить поправочный коэффициент на их производительность, равный 0,8.

12.2.13 Очистку наружного воздуха от пыли и аэрозольных частиц продуктов горения во всех режимах следует предусматривать в сдвоенных фильтрах ячеевых (ФЯР) с коэффициентом очистки 0,8, класс очистки воздуха - G3 по [ГОСТ Р ЕН 779](#).

Сдвоенные фильтры выполняют на основе двух расположенных последовательно по ходу воздуха ячеек фильтра со следующим набором фильтрующих сеток в каждой ячейке:

N 2,5 - 3 шт; N 1,2 - 4 шт; N 0,63 - 5 шт. Первые по ходу воздуха ячейки сдвоенных фильтров должны быть оборудованы механизмом с дистанционным ручным управлением, позволяющим переводить их в нерабочее положение при достижении фильтром аэродинамического сопротивления свыше 160 Па (16 кгс/м²).

В случае применения в режимах I и II предварительных фильтров перед ними следует предусматривать установку ФЯР или других фильтров с коэффициентом очистки не менее 0,8.

Если в период мирного времени очистка наружного воздуха от пыли не требуется, следует предусматривать возможность демонтажа ячеек ФЯР или кассет предварительных фильтров. Хранение демонтированных ячеек ФЯР или кассет предварительных фильтров следует предусматривать в пределах убежища - на стеллажах или в специальной таре.

Регенерацию ФЯР, при наличии доступа к ним через тамбур, с обязательной последующей санитарной обработкой работающих, или их использовании в мирный период времени, следует проводить при достижении аэродинамического сопротивления сети в 160 Па, заменяя загрязненные фильтры на период их обработки резервными. Для этого в резерве должно быть не менее 30% фильтров.

Очищать наружный воздух от газообразных и аэрозольных средств массового поражения, в том числе отравляющих веществ, радиоактивных веществ и бактериальных средств, следует в фильтрах-поглотителях при применении:

- промышленных вентиляторов с электроприводом;
- электрических ручных вентиляторов.

Очистку от окиси углерода наружного воздуха, подаваемого в убежище по режиму III для создания подпора, следует предусматривать в фильтрах для очистки от окиси углерода. При этом регенерацию внутреннего воздуха убежищ следует предусматривать в регенеративных патронах для очистки от углекислого газа.

После фильтров для очистки от окиси углерода и регенеративных патронов следует учитывать нагрев воздуха в фильтрах или охлаждение в зависимости от применяемого типа фильтров и их характеристик в соответствии с паспортными данными.

Для дополнительной очистки охлажденного после фильтров для очистки от окиси углерода воздуха следует предусматривать установку фильтров-поглотителей (допускается использовать фильтры-поглотители режима II).

Регенеративные патроны и фильтры для очистки от окиси углерода следует устанавливать в отдельных помещениях, ограждающие конструкции которых, граничащие с внутренними помещениями убежищ, должны быть теплоизолированы. Вентиляцию этих помещений предусматривать не следует: при расчете теплоизоляции внутреннюю температуру ограждающих конструкций следует принимать равной 60°C.

12.2.14 В системе режима I допускается предусматривать установку калориферов для подогрева наружного воздуха в холодный период года по условиям работы сооружения в мирное время.

При применении электрических ручных вентиляторов калориферы должны быть оборудованы обводной линией с запорно-регулирующим устройством.

12.2.15 Приточная система вентиляции убежища должна обеспечивать подачу воздуха в помещения для укрываемых - пропорционально их количеству и во вспомогательные помещения - из расчета отведения тепло- и влагоизбытков и разбавления выделяющихся вредностей. Подачу воздуха в помещения для укрываемых следует предусматривать с учетом размещения нар, их яркости и обеспечения требуемой подвижности воздуха, принимаемой при температуре более 26°С не менее 0,5 м/с.

При режимах II и III в убежищах следует предусматривать рециркуляцию внутреннего воздуха. При этом в убежище с электрическими ручными вентиляторами должно быть обеспечено сохранение в системе не менее 70%, а в убежищах с электрическими вентиляторами 100% объема воздуха, подаваемого при режиме I. Подача воздуха в помещения для укрываемых методом перетекания не допускается.

При размещении укрываемых в двух и более помещениях вытяжную вентиляцию и забор воздуха для рециркуляции следует предусматривать из каждого помещения, для чего при технической возможности следует применять неработающие в режиме II воздуховоды вытяжной системы.

В помещениях электрощитовой, баллонной и медицинского пункта (далее - медпункт) следует предусматривать приточно-вытяжную вентиляцию из расчета двукратного обмена в 1 ч.

Приток воздуха в помещения баллонной, электрощитовой, медпункта и пункта управления следует предусматривать от приточной системы вентиляции убежища, вытяжку из помещений баллонной, электрощитовой и пункта управления - перетеканием в помещение для укрываемых; вытяжку из помещения медпункта - вентиляционной системой, обслуживающей санитарные узлы.

Помещения для хранения продовольствия вентилируют естественным способом путем устройства двух отверстий размерами 150×200 мм под потолком по диагонали помещений с установкой в них сеток из стальной проволоки диаметром 1,5-2,5 мм с ячейками размерами не более 12×12 мм.

Удаление воздуха из убежища следует предусматривать из санитарных узлов и непосредственно из помещений для укрываемых путем устройства вытяжных механических систем вентиляции или за счет подпора. Если удаление тепловых избытков из встроенной ДЭС предусматривают путем перетекания воздуха из основных помещений в помещения ДЭС за счет подпора, то этот расход воздуха следует учитывать при составлении воздушного баланса всего сооружения.

При удалении воздуха из убежищ следует предусматривать применение рекуперативных теплоутилизаторов для утилизации тепла (холода) удаляемого воздуха.

В режиме I общее количество удаляемого воздуха должно составлять 0,9 объема приточного воздуха.

При вентиляции санитарных узлов объем удаляемого воздуха следует принимать в режиме I вентиляции $50 \text{ м}^3/\text{ч}$ от каждого унитаза и $25 \text{ м}^3/\text{ч}$ от каждого писсуара или $0,6 \text{ м}^3/\text{ч}$ от лоткового писсуара. Для режима II вентиляции допускается снижать указанное нормативное значение расхода воздуха, удаляемого от унитаза, до $25 \text{ м}^3/\text{ч}$.

Вытяжные воздуховоды из отдельных помещений убежища, если это не противоречит требованиям СП 60.13330.2020 (раздел 7) следует объединять.

12.2.16 В убежище при режиме II следует предусматривать продувку тамбура одного из входов. При этом количество продувочного воздуха в 1 ч должно составлять не менее 25-кратного объема тамбура при продолжительности продувки до 6 мин.

Продувку тамбура должны проводить перетеканием за счет подпора в убежище через клапаны избыточного давления (КИД), предусматриваемые на внутренней и наружной стенах тамбура, с установкой на наружном КИД противовзрывной защитной секции (малогабаритной) - МЗС, или непосредственно от системы режима II с установкой герметических клапанов на притоке и вытяжке. При этом производительность системы режима II, при обоих вариантах продувки тамбура, увеличивать не следует.

Для сохранения величины эксплуатационного подпора на период продувки тамбура следует предусматривать отключение вытяжных систем вентиляции.

12.2.17 Для обеспечения эксплуатационного подпора не менее 50 Па (5 кгс/м²) при режиме II количество наружного воздуха L_{II} , м³/ч, подаваемого в убежище, определенное по формуле (12.2), должно быть не менее суммы значений, компенсирующих утечку через ограждения, вытяжку из санузлов и медпункта, а также перетекание воздуха из убежища в помещение ДЭС (при варианте вентиляции ДЭС воздухом убежища)

$$L_{II} \geq q_{II} A_{Г} + L_{cy} + L_{д}, \quad (12.5)$$

где q_{II} - удельная утечка воздуха через 1 м^2 ограждений по линии герметизации, принимаемая для убежищ обычной герметичности равной $0,53 \text{ м}^3/\text{ч} \cdot \text{м}^2$, а для убежищ повышенной герметичности - $0,22 \text{ м}^3/\text{ч} \cdot \text{м}^2$;

$A_{Г}$ - площадь внутренней поверхности ограждающих конструкций убежища по линии герметизации, м²;

L_{cy} - количество воздуха, удаляемого из санузла, м³/ч;

$L_{д}$ - количество воздуха, поступающего в помещение ДЭС из помещений для укрываемых при режиме II, м³/ч.

Для обеспечения нормируемого эксплуатационного подпора при режиме III (не менее 20 Па (2 кгс/м²)) количество приточного воздуха L_{III} , м³/ч, следует определять по формуле

$$L_{III} = q_{III} A_{Г}, \quad (12.6)$$

где q_{III} - удельная утечка воздуха через 1 м² ограждений по линии герметизации убежища, принимаемая равной 0,097 м³/ч·м² для сооружений, выполненных из сборных железобетонных строительных конструкций. Для сооружений, выполненных из сборно-монолитных или монолитных железобетонных конструкций, величину удельной утечки q_{III} следует принимать в зависимости от толщины конструкции в соответствии с таблицей 12.5;

$A_{Г}$ - см. формулу (12.5).

Таблица 12.5

Толщина конструкции, м	0,2	0,4	0,6	0,8
Удельная утечка воздуха через 1 м ² при перепаде давления 20 Па, м ³ /ч·м ²	5,0·10 ⁻³	3,6·10 ⁻³	2,8·10 ⁻³	2,6·10 ⁻³

Расчеты по определению запасов сжатого воздуха в случае применения его в убежищах для поддержания подпора и обеспечения дыхания следует проводить по приложению Г.

Заполнять баллоны сжатым воздухом и периодически восполнять его утечки следует от передвижной компрессорной станции или от стационарной, расположенной за пределами убежища.

Контроль за подпором воздуха в убежище (разрежением в помещениях ДЭС) следует осуществлять с помощью тягонапоромера, соединенного с атмосферой (для ДЭС - с помещением для укрываемых) водогазопроводной оцинкованной трубой диаметром 15 мм с запорным устройством.

Выводить трубу от тягонапоромера в атмосферу следует в зону, в которой отсутствует влияние потоков воздуха при работе систем вентиляции убежища.

12.2.18 Удаление воздуха следует предусматривать за счет подпора воздуха в помещении убежища или с помощью вытяжных вентиляторов, установка которых допускается в одном помещении с приточными вентиляторами.

Аэродинамическое сопротивление вытяжного тракта при удалении воздуха за счет подпора должно быть не более 50 Па (5 кгс/м²), при этом допускается предусматривать увеличение числа противовзрывных устройств, размещение вытяжных шахт следует предусматривать вне завалов.

При удалении воздуха вытяжными системами с механическим побуждением и размещении вытяжных шахт на территории завалов следует учитывать сопротивление завала, равное 50 Па (5 кгс/м^2).

12.2.19 Воздуховоды приточных и вытяжных систем, прокладываемых снаружи, выполняют из строительных конструкций, рассчитанных на воздействие ударной волны, или монтируют из стальных электросварных труб и должны прокладываться с уклоном $i \geq 0,003$ в сторону защитного сооружения, при этом в случае установки противовзрывных устройств в коробках следует предусматривать отвод конденсата от них.

Из стальных труб следует изготавливать воздуховоды, прокладываемые внутри помещений до герметических клапанов, соединительные воздуховоды между воздухозаборами чистой вентиляции и фильтровентиляции, а также патрубки для установки герметических клапанов в стенах.

Магистральные воздуховоды от герметических клапанов до фильтров поглотителей и фильтров для очистки от окиси углерода и после фильтров для очистки от окиси углерода следует изготавливать из листовой стали толщиной не менее 2 мм или стальных труб с помощью сварки. Воздуховоды обвязки фильтров поглотителей и фильтров для очистки от окиси углерода выполняют из фасонных деталей, заказываемых комплектно к фильтрам. Остальные воздуховоды внутри помещений следует изготавливать из листовой стали в соответствии с требованиями [СП 60.13330](#).

Воздуховоды, по которым транспортируют воздух с высокой температурой, должны быть теплоизолированы.

12.2.20 Систему отопления помещений убежищ (в том числе помещения ДЭС) следует проектировать в виде самостоятельного ответвления от теплового пункта здания, в котором расположено убежище, отключаемого при заполнении убежища укрываемыми. Для отдельно стоящих убежищ следует предусматривать самостоятельный ввод от теплосети. Вводы подающего и обратного трубопроводов следует предусматривать с учетом требований раздела 5.

При расчете системы отопления температуру этих помещений в холодное время года следует принимать 10°C , если по условиям эксплуатации их в мирное время не требуется более высокая температура. В летний период года температуру следует принимать на 2°C выше температуры точки росы наружного воздуха по его летним среднемесячным параметрам в наиболее теплый месяц.

Вид теплоносителя и тип нагревательных приборов выбирают из условий эксплуатации помещений в мирное время.

12.3 Вентиляция дизельных электрических станций

12.3.1 В помещениях ДЭС системой вентиляции следует обеспечивать:

- воздухообмен, требующийся для отведения тепловых избытков и вредных газообразных веществ, поступающих в помещение от дизель-генераторов и выхлопного тракта;

- подачу воздуха в дизель на горение топлива;
- подачу воздуха в узел водовоздушного охлаждения дизеля;
- продувку тамбура входа в помещение ДЭС.

12.3.2 Выбирать схему вентиляции, обеспечивающей работу ДЭС, следует с учетом следующих способов охлаждения дизелей:

- водовоздушного (радиаторного);
- водяного (одноконтурного или двухконтурного);
- комбинированного (радиаторного с переводом на водяной) с вынесенным или невынесенным узлом охлаждения.

12.3.3 Количество воздуха, подаваемого в помещения ДЭС для ассимиляции тепловых избытков L_d , м³/ч, следует определять по формуле

$$L_d = Q_d / 3,6 / \nu C (t_b - t_n), \quad (12.8)$$

где Q_d - количество выделяемой теплоты в помещении ДЭС от дизеля, генератора, электродвигателей, поверхности выхлопных труб дизеля, Вт;

ν - объемная масса воздуха, принимаемая равной 1,2 кг/м³;

C - теплоемкость воздуха, равная 1,2 Кдж/кг·°С;

t_b - температура воздуха в помещении ДЭС, принимаемая равной 40°С;

t_n - расчетная средняя максимальная температура воздуха наиболее теплого месяца (в соответствии с СП 131.13330) при вентиляции помещения ДЭС наружным воздухом или температура воздуха в основных помещениях убежища при вентиляции перетекающим воздухом.

12.3.4 Количество теплоты, поступающей в помещение ДЭС от дизеля и узла охлаждения $Q_{Дз}$, Вт, при отсутствии заводских данных следует определять по формуле

$$Q_{Дз} = K_T P_{\text{э}} B q_T / 3,6, \quad (12.8)$$

где K_T - коэффициент, учитывающий количество выделяемой дизелем теплоты, принимают при водовоздушной (радиаторной) системе охлаждения равным 0,36 для дизелей мощностью до 95 кВт и 0,32 для дизелей мощностью до 200 кВт; при водо-водяной системе охлаждения 0,08 для дизелей мощностью до 95 кВт и 0,03 для дизелей мощностью до 200 кВт;

$P_{\text{э}}$ - эффективная мощность дизеля, кВт;

B - теплотворная способность топлива, 42738 кДж/кг;

q_T - удельный расход топлива, 0,26 кг/кВт·ч.

Количество теплоты, поступающей в помещение ДЭС от генератора, следует определять по формуле (12.4).

12.3.5 Количество теплоты, поступающей в помещение ДЭС от поверхности изолированного выхлопного трубопровода $Q_{\text{вт}}$, Вт, следует определять по формуле

$$Q_{\text{вт}} = q_{\text{вт}} L, \quad (12.9)$$

где $q_{\text{вт}}$ - теплоотдача 1 м² поверхности изолированного выхлопного трубопровода, равная 197 Вт/м;

L - длина выхлопного трубопровода, м.

12.3.6 Воздухообмен в помещении ДЭС, требующийся для отведения вредных газообразных веществ, $L_{\text{г}}$, м³/ч, принимают равным 1,5-кратному - для газоплотных и 3-кратному - для негазоплотных дизелей в 1 ч.

В качестве расчетного используют большее из значений - по условию отведения тепловых избытков $L_{\text{д}}$ или вредных газообразных веществ $L_{\text{г}}$.

12.3.7 Отведение тепловых избытков из помещения ДЭС следует предусматривать:

- при режиме I - воздухом, перетекающим из помещений убежища через герметические клапаны за счет разрежения, создаваемого вытяжным вентилятором, установленным в ДЭС, или, при его недостатке, - наружным воздухом;

- при режиме II - воздухом из внутреннего объема машинного зала ДЭС в сочетании с охлаждением воздуха в рециркуляционных воздухоохладяющих установках или только наружным воздухом, что определяют на основании технико-экономического расчета;

- при режиме III - с помощью рециркуляционной воздухоохладяющей установки.

12.3.8 При применении для убежищ с режимами I-II-III дизель-генераторов с водяным или комбинированным (радиаторным с переводом на водяное) охлаждением, отвод основных тепловыделений от дизеля следует предусматривать с помощью оборотной воды, хранящейся в резервуарах. Объем воды в резервуарах, необходимый для охлаждения дизеля, определяют расчетом.

При проектировании ДЭС с применением дизель-генераторов, оборудованных комбинированной или радиаторной системой охлаждения и выносным (смонтированным на отдельной раме) узлом охлаждения, который целесообразно размещать за пределами линии герметизации сооружения (в изолированном помещении с герметичными стенами, отделяющими его от ДЭС и помещений убежища). Вход из этого помещения в машинный зал ДЭС оборудуют двумя герметическими дверями. Отведение теплоизбытков из помещения узла охлаждения следует предусматривать с помощью вентиляционной установки, во всех режимах наружным воздухом, при этом необходимо предусмотреть подогрев поступающего наружного воздуха клапанами воздушными утепленными, монтируемыми на воздухозаборных и выпускных отверстиях внутри помещения.

12.3.9 В тамбуре между убежищем и ДЭС следует предусматривать продувку:

- при вентиляции помещения ДЭС наружным воздухом - по принципу, указанному в пункте 12.2.15, при этом установка противовзрывной малогабаритной защитной секции на клапане КИД со стороны ДЭС не требуется;
- при вентиляции помещения ДЭС воздухом, поступающим из помещения для укрываемых, - через клапаны избыточного давления диаметром 150 мм, устанавливаемые по одному на внутренней и наружной стенах тамбура.

12.3.10 Для вентиляции помещений ДЭС при режимах I и II в убежищах следует предусматривать установку приточного и вытяжного вентиляторов или только вытяжного вентилятора - в этом случае приток в помещение ДЭС обеспечивается за счет разрежения, создаваемого этим вентилятором.

Приточный и вытяжной тракты (при вентиляции помещения ДЭС воздухом, поступающим из помещений убежища, только вытяжной тракт) следует оборудовать противовзрывными устройствами и расширительными камерами.

В зависимости от принятой системы вентиляции в помещении ДЭС следует поддерживать следующие уровни давления (разрежения):

- при вентиляции машинного зала ДЭС наружным воздухом при установке приточного и вытяжного вентиляторов - давление не выше атмосферного; только вытяжного вентилятора - разрежение, равное сопротивлению тракта приточной системы, но не более 300 Па (30 кгс/м^2);

- при вентиляции машинного зала ДЭС воздухом, поступающим из помещения убежища, для:

режима I - давление, равное атмосферному;

режима II - разрежение, равное 20-30 Па ($2-3 \text{ кгс/м}^2$) по отношению к помещениям убежища.

В помещении выносного узла охлаждения в убежищах при режимах I и II следует предусматривать разрежение в пределах 10-300 Па ($1-30 \text{ кгс/м}^2$).

Расположение воздухозаборных и вытяжных шахт систем вентиляции ДЭС принимают в соответствии с 12.2.8 и 12.2.17. Оголовок выхлопного трубопровода от дизеля допускается располагать на заваливаемой территории.

Очистку от пыли наружного воздуха, поступающего в помещение машинного зала ДЭС, следует предусматривать в сдвоенных ФЯР согласно 12.2.13, а в помещении узла охлаждения - ФЯР с коэффициентом очистки не менее 0,8.

12.3.11 В помещении горюче-смазочных материалов (ГСМ) следует предусматривать вентиляцию из расчета 10-кратного обмена в 1 ч.

Приток воздуха в помещение ГСМ следует предусматривать перетеканием из машинного зала ДЭС с установкой со стороны машинного зала огнезадерживающего клапана; вытяжку - присоединением к вытяжной системе вентиляции ДЭС ($1/3$ - из верхней зоны, $2/3$ - из нижней зоны) с установкой огнезадерживающего клапана (со стороны машинного зала).

12.3.12 В машинном зале ДЭС на вентиляционных системах устанавливают герметические клапаны:

- при вентиляции машинного зала воздухом, перетекающим из помещений убежища;

- наличии режима III.

12.3.13 Забор воздуха к дизелям на горение топлива следует предусматривать:

- при запуске дизелей, до включения приточной и вытяжной систем вентиляции убежища и ДЭС - снаружи, из расширительной камеры вытяжной системы вентиляции ДЭС;

- в режиме III - снаружи, через гравийный охладитель, или, при наличии в убежище охлажденной воды, через охладительную калориферную установку;

- в режимах I и II - из машинного зала.

Воздух, поступающий к дизелям на горение топлива, должен быть очищен от пыли.

12.3.14 Гравийные охладители наружного воздуха, забираемого на горение топлива в дизелях при режиме III и для охлаждения воздуха, выходящего из фильтров для очистки от окиси углерода и регенеративных патронов и установок, следует предусматривать в виде железобетонных коробов, заполненных гравием или гранитным щебнем крупностью 30-40 мм, которые укладывают на решетку с отверстиями размерами не более 25×25 мм. Гравийные охладители следует располагать у наружной стены убежища внутри линии герметизации, а гравийный охладитель для подачи воздуха на горение топлива - за пределами линии герметизации.

Высоту слоя гравия (щебня) в охладителе h_T , м, следует определять по формулам:

- для воздухоохладителей, охлаждающих воздух от 150°С до 30°С (наружный воздух на горение топлива в дизелях и воздух после регенеративных патронов)

$$h_T = 0,25 + 0,005L/A, \quad (12.10)$$

- для воздухоохладителей, охлаждающих воздух от 300°С до 30°С (воздух после фильтров для очистки от окиси углерода)

$$h_T = 0,25 + 0,0075L/A, \quad (12.11)$$

где L - расчетное количество охлаждаемого воздуха, м³/ч;

A - площадь сечения в свету короба охладителя (перпендикулярно к направлению потока воздуха), м².

При этом скорость потока воздуха должна быть:

$L/A \leq 400$ м/ч - в воздухоохладителях для дизелей и регенеративных патронов;

$L/A \leq 200$ м/ч - для фильтров очистки от окиси углерода.

Аэродинамическое сопротивление охладителей при этих условиях и высоте засыпки не более 2 м следует принимать равным 50-70 Па.

Для обслуживания надгравийного и подгравийного пространств в ограждающих конструкциях гравийного охладителя, граничащих с убежищем, следует предусматривать установку герметических ставней. Герметические ставни, устанавливаемые со стороны горячего воздуха, следует предусматривать в термостойком исполнении.

В подгравийном пространстве гравийного охладителя, предназначенного для охлаждения наружного воздуха, поступающего на горение к дизелю, установку герметических ставней предусматривать не следует.

12.3.15 В нижней части шкафов для установки стартерных аккумуляторных батарей и батарей аварийного освещения в ДЭС должны быть жалюзийные решетки для притока воздуха. У шкафа должен быть плоский верх с врезанным в него вытяжным воздуховодом, который следует выводить за пределы убежища в незаваливаемую зону. Воздуховод следует выполнять из стальной бесшовной трубы диаметром 45 мм. Воздуховод по помещению должен быть проложен с уклоном в сторону шкафа. На воздуховоде вплотную к шкафу должна быть установлена запорная арматура (вентиль, задвижка или пробковый кран).

Для защиты вытяжного воздуховода от атмосферных осадков воздуховод следует заканчивать полуотводом. Установка противовзрывного устройства и расширительной камеры на воздуховоде не требуется.

Хранение заряженных аккумуляторных батарей в шкафу в мирное время допускается только при открытом вытяжном воздуховоде. Зарядка аккумуляторных батарей в пределах убежища в мирное время и в период его эксплуатации не допускается.

12.4 Вентиляция и отопление противорадиационных укрытий

12.4.1 В противорадиационных укрытиях следует предусматривать приточно-вытяжную вентиляцию с механическим побуждением, в соответствии с требованиями 12.4.

12.4.2 Количество наружного воздуха, подаваемого в ПРУ на одного укрываемого при разработке проектов для повторного применения, следует принимать по таблице 12.2.

При разработке индивидуальных проектов и проектов для повторного применения количество наружного воздуха на одного укрываемого, подаваемого в режиме I, следует определять в соответствии с требованиями 12.2. При этом количество наружного воздуха на одного укрываемого должно быть в пределах значений, указанных в таблице 12.2.

При распределении приточного воздуха по помещениям ПРУ следует учитывать 12.2.14.

Общее количество воздуха, удаляемого из ПРУ системами вентиляции с механическим побуждением, должно составлять 0,9 объема приточного воздуха.

12.4.3 Воздуховоды, прокладываемые за пределами ПРУ, изготавливают из листовой стали со стенками толщиной, определяемой расчетом. В остальных случаях материал воздуховодов вентиляционных систем ПРУ принимают в соответствии с требованиями [СП 60.13330.2020](#) (раздел 7).

12.4.4 При применении в ПРУ общепромышленных вентиляторов с электрическим приводом следует предусматривать резервную вентиляцию из расчета $3 \text{ м}^3 / \text{ч}$ на одного укрываемого.

Резервная вентиляция в этом случае должна быть с применением электрических ручных вентиляторов.

При устройстве в ПРУ вентиляции с механическим побуждением с применением электрических ручных вентиляторов резервную вентиляцию предусматривать не следует.

Очистку от пыли воздуха, подаваемого в помещения противорадиационных укрытий механической системой вентиляции, следует предусматривать в ФЯР и других фильтрах с коэффициентом очистки не менее 0,8. Если в период мирного времени очистка наружного воздуха от пыли не требуется, следует предусматривать возможность демонтажа ячеек фильтров.

Хранение демонтированных ячеек фильтров следует предусматривать в пределах ПРУ - на стеллажах или в таре.

12.4.5 Систему отопления ПРУ следует проектировать общей с отопительной системой здания или, при обосновании, - в виде отдельной ветки и с устройствами для отключения в пределах укрытия.

При расчете системы отопления температуру помещений в холодное время года следует принимать равной 10°C , если по условиям эксплуатации в мирное время не требуется более высокой температуры.

В летний и переходный периоды года температуру следует принимать на 2°C выше температуры точки росы наружного воздуха по его летним среднемесячным параметрам в наиболее теплый месяц.

Вид теплоносителя и тип нагревательных приборов выбирают из условий эксплуатации помещений в мирное время.

Подогрев воздуха, подаваемого в помещения ПРУ в мирное время, следует предусматривать в соответствии с требованиями [СП 60.13330.2020](#) (раздел 5).

При применении электрических ручных вентиляторов калориферы должны быть с обводной линией.

В помещениях, не отапливаемых по условиям мирного времени, следует предусматривать места для установки временных подогревающих устройств.

12.5 Вентиляция и отопление укрытий, заглубленных помещений, а также сооружений подземного пространства, предназначенных для защиты населения

12.5.1 В укрытиях, заглубленных помещениях, а также сооружениях подземного пространства, предназначенных для защиты укрываемых от воздействия обычных средств поражения, поражения обломками строительных конструкций и обрушения конструкций вышерасположенных этажей зданий различной этажности, следует предусматривать приточно-вытяжную вентиляцию с естественным побуждением.

Допускается использование приточно-вытяжной вентиляции с механическим побуждением, запроектированной для нужд заглубленных помещений и сооружений подземного пространства для мирного времени, с учетом обеспечения требуемого воздухообмена.

Вентиляцию с механическим побуждением в укрытиях проектируют из условий подачи очищенного от пыли наружного воздуха в количестве $10 \text{ м}^3 / \text{ч}$ на одного укрываемого.

Удаление воздуха из санитарных узлов укрытий следует предусматривать по 12.2.15.

12.5.2 Естественную вентиляцию укрытий, заглубленных помещений и сооружений подземного пространства, предназначенных для защиты населения, размещаемых в подвальных и цокольных этажах зданий, осуществляют за счет температурного напора через воздухозаборные и вытяжные шахты. При этом отверстия для подачи приточного воздуха следует располагать у пола помещений, вытяжные - у потолка.

12.5.3 Площадь сечения приточных и вытяжных воздуховодов системы естественной вентиляции следует принимать по таблице 12.6 в зависимости от высоты вытяжного канала и расчетной температуры наружного воздуха, соответствующей параметру А.

Таблица 12.6

Высота вытяжного канала, м	Площадь сечения воздуховода, м^2 , на каждые $1000 \text{ м}^3 / \text{ч}$ воздуха при расчетной температуре наружного воздуха, $^{\circ}\text{C}$, по параметру А			
	До 20	От 20 до 25	От 25 до 30	Св. 30
2	0,45	0,55	0,75	1,2
4	0,3	0,4	0,55	0,85
6	0,25	0,3	0,45	0,7
10 и более	0,2	0,25	0,35	0,55

12.5.4 Естественную вентиляцию укрытий, размещаемых в первых этажах зданий, осуществляют через проемы, устраиваемые в верхней части окон или в

стенах, с учетом увеличения воздухоподачи в 1,5 раза относительно значений, установленных в таблице 12.2.

Вентиляционные проемы следует предусматривать с противоположных сторон, обеспечивая проветривание, и оборудовать устройствами для отключения и регулирования воздухоподачи, в том числе при пожарах и защите от пыли.

Общую площадь сечения проемов следует принимать: 2%-3% площади пола укрытия для 1-й и 2-й климатических зон и 5%-7% для 3-й и 4-й климатических зон.

Площадь сечений проемов, располагаемых с противоположной стороны и применяемых для вытяжки, следует принимать равной площади сечений проемов, применяемых для притока.

В случае, если проемы расположены с одной стороны здания, их следует применять для притока, а для вытяжки предусматривать устройство вытяжного воздуховода.

12.5.5 Систему отопления укрытий, заглубленных помещений, а также сооружений подземного пространства, предназначенных для защиты населения, следует проектировать в соответствии 12.4.8.

12.6 Водоснабжение и канализация убежищ и дизельных электростанций

12.6.1 Системы водоснабжения и канализации убежищ предназначены для обеспечения нужд укрываемых, подачи технической воды к воздухоохладителям и оборудованию и отвода отработанной и сточной воды за пределы сооружения.

12.6.2 Водоснабжение убежищ и ДЭС следует предусматривать от наружной водопроводной сети или водопроводной сети здания (после водомера), в котором они расположены, с установкой на вводе внутри убежищ запорной арматуры и обратного клапана. При этом следует учитывать требования раздела 5.

Качество воды на хозяйственно-питьевые нужды должно удовлетворять требованиям [4].

В убежищах следует предусматривать запас питьевой воды в емкостях из расчета 2 л в сутки на каждого укрываемого.

Запас воды для технических нужд, хранимый в резервуарах, определяют по расчету.

Подающий трубопровод к резервуарам должен быть поднят не менее, чем на 0,1 м выше верха резервуара.

Помещения медпунктов в убежищах следует оборудовать умывальниками, работающими от водопроводной сети. На случай прекращения подачи воды следует предусматривать переносной ручной мойник и запас воды к нему из расчета 10 л/сут. Для сбора стоков от ручной мойники следует предусматривать переносную емкость.

12.6.3 Емкости запаса питьевой воды следует предусматривать проточными с обеспечением в мирное время однократного водообмена за двое суток за счет водоразбора в самом убежище или в соседних с ним помещениях. В убежищах, в которых не предусмотрен расход воды в мирное время, а также в убежищах вместимостью 300 чел. и менее, допускается применение для запаса питьевой воды сухих емкостей, заполняемых при приведении убежищ в готовность.

Для исключения возможности конденсации влаги в емкостях запаса воды и трубах, по которым циркулирует водопроводная вода, рекомендовано устройство тепловой изоляции труб и емкостей хранения питьевой воды

12.6.4 Емкости запаса питьевой воды должны быть оборудованы водоуказателями и люками для очистки и окраски внутренних поверхностей. В помещениях, где установлены емкости, следует предусматривать установку водоразборных кранов из расчета один кран на 300 чел., а в убежищах вместимостью более 1000 чел. следует разводить трубы к местам водоразбора из расчета один кран на 300 укрываемых.

При транспортировании и хранении питьевой воды должны применять материалы для сооружений, устройств и установок, труб, разрешенные соответствующими органами для применения в практике хозяйственно-питьевого водоснабжения. Емкости запаса воды следует предусматривать металлическими с антикоррозийным покрытием внутренних поверхностей.

Подачу воды к смывным бачкам и умывальникам следует предусматривать только в период поступления воды из наружной сети.

Нормы водопотребления и водоотведения при действующей наружной водопроводной сети должны принимать в соответствии с [СП 30.13330](#), принимая при этом часовой расход воды 2 л/ч и суточный 25 л/сут на одного укрываемого и q_0 , равным 0,1 л/с для водопотребления и 0,85 л/с для водоотведения.

12.6.5 Для снабжения водой воздухоохлаждающих установок и дизелей с водяной, комбинированной или радиаторной с переводом на водяную системой охлаждения следует предусматривать запас воды в резервуарах объемом, обеспечивающим работу в течение расчетного срока.

При применении для водоснабжения (группы убежищ) защищенной водозаборной скважины (с учетом 12.2.7) следует предусматривать подачу воды от нее для хозяйственно-питьевых и технических нужд убежищ с установкой промежуточного резервуара объемом не менее одночасового максимального водопотребления и насосной установки для подачи воды потребителям.

В мирное время водозаборные скважины следует использовать в качестве источника хозяйственно-питьевого водоснабжения предприятия.

Производственные воды от дизеля и охлаждающих установок должны отводить в бытовую или ливневую канализацию.

При наличии в убежище станции перекачки дренажных вод воду от охлаждающих установок убежища и дизельной и внутренние дренажные воды допускается сбрасывать в резервуар станции перекачки дренажных вод.

12.6.6 В убежищах следует предусматривать устройство уборных с отводом вод в наружную канализационную сеть по самостоятельным выпускам самотеком или путем перекачки с установкой внутри убежища задвижек. Выпуски канализации следует предусматривать с учетом раздела 5.

Санитарный узел следует оборудовать санитарными приборами. При необходимости применения в мирное время не более двух унитазов следует пользоваться санитарными узлами, расположенными вне убежищ.

В качестве санитарных приборов наряду с унитазами допускается использовать напольные чаши.

Для пользования санитарными узлами после отключения системы водоснабжения и выхода из строя наружной сети канализации под помещением санитарных узлов следует предусматривать аварийный резервуар для сбора стоков и отверстия с крышками в его перекрытии, которые используют вместо унитазов. Число отверстий для унитазов должно соответствовать числу унитазов, указанному в разделе 5.

Объем аварийного резервуара следует принимать из расчета 2 л/сут на 1 укрываемого.

Удаление стоков из аварийного резервуара осуществляют самотеком или путем перекачки после выхода укрываемых из убежищ.

12.6.7 При невозможности удаления сточных вод из убежища самотеком следует предусматривать станцию перекачки.

При применении санитарных узлов в мирное время станции перекачки и приемный резервуар следует размещать за пределами убежища, при этом защита их не требуется. При размещении насосов в незащищенных подвальных помещениях, прилегающих к убежищу, следует учитывать требования [СП 30.13330](#).

При применении санитарных узлов только в период пребывания укрываемых и совмещении аварийного и приемного резервуаров для сбора стоков совмещенный резервуар и станцию перекачки следует размещать в пределах убежища.

Смыв стоков из аварийного резервуара следует предусматривать в приемный резервуар станции перекачки, для чего в санитарных узлах необходимо устанавливать поливочный кран, используемый для разжижения накопленных стоков и смыва их из аварийного резервуара. При наличии защищенных источников водоснабжения и электроснабжения и обеспечения аварийного сброса сточных вод на поверхность, по согласованию с санитарно-эпидемиологической службой, устройство аварийных резервуаров допускается не предусматривать.

12.6.8 Отметку пола у санитарных приборов допускается поднимать выше отметки пола помещения убежища. При этом высота от пола у приборов до потолка должна быть не менее 1,7 м.

При проектировании санитарных приборов, борта которых расположены ниже уровня люка ближайшего смотрового колодца, следует предусматривать

мероприятия, приведенные в [СП 30.13330](#), исключаящие затопление убежищ сточными водами.

12.6.9 При применении санитарных узлов убежищ только в период пребывания укрываемых вентиляцию канализационной сети убежищ не предусматривают. При применении санитарных узлов в мирное время вентиляцию канализационной сети следует предусматривать в соответствии с требованиями [СП 30.13330](#). При этом на вентиляционном стояке под перекрытием следует предусматривать стальную задвижку, закрываемую в период заполнения убежища укрываемыми или клапан для невентилируемой сети.

12.6.10 Для сбора сухих отбросов следует предусматривать в санитарных узлах места для размещения мешков, пакетов или баков из расчета 1 л/сут. на каждого укрываемого.

12.6.11 В помещениях убежищ, не подключенных к канализации, при организации резервуаров-выгребов с возможностью удаления нечистот ассенизационным транспортом в ограждающих конструкциях следует предусматривать устройство патрубка из стальной электросварной трубы с заглушкой на болтах.

12.7 Водоснабжение и канализация противорадиационных укрытий

12.7.1 Системы водоснабжения и канализации ПРУ предназначены для обеспечения нужд укрываемых и отвода сточных вод за пределы сооружения.

12.7.2 Водоснабжение ПРУ следует предусматривать от наружной или внутренней водопроводной сети, проектируемой по условиям эксплуатации помещений в мирное время.

Нормы водопотребления и водоотведения в режиме ПРУ при действующей наружной водопроводной сети должны соответствовать 12.5.4.

При отсутствии водопровода в противорадиационных укрытиях необходимо предусматривать места для размещения переносных баков с питьевой водой из расчета 2 л/сут на одного укрываемого.

12.7.3 В противорадиационных укрытиях, расположенных в зданиях с канализацией, следует предусматривать устройство промывных уборных с отводом сточных вод в наружную канализационную сеть. Допускается отметку пола у санитарных приборов поднимать выше отметки пола помещения. При этом высота от пола у приборов до потолка должна быть не менее 1,7 м.

12.7.4 При отводе сточных вод из помещений подвалов самотеком следует предусматривать меры, исключаящие затопление подвала сточными водами при подпоре в наружной канализационной сети.

12.7.5 В помещениях без канализации необходимо предусматривать резервуар-выгреб для сбора стоков с возможностью его опорожнения

ассенизационным транспортом. Емкость резервуара следует принимать из расчета 2 л/сут на одного укрываемого.

12.7.6 В помещениях, приспособляемых под ПРУ малой вместимости, менее 50 чел., при отсутствии канализации для приема стоков следует применять плотно закрываемую выносную тару или биотуалеты.

12.7.7 При расположении ПРУ в подвальных помещениях, без присоединений к канализационной системе или при невозможности отвода стоков от санитарных приборов в наружную канализацию самотеком, необходимо предусматривать устройство станции перекачки в соответствии с 12.6.7.

12.8 Водоснабжение и канализация укрытий, заглубленных помещений, а также сооружений подземного пространства, предназначенных для защиты населения

В помещениях, приспособляемых под укрытия, заглубленных помещениях, а также сооружениях подземного пространства, предназначенных для защиты населения, разрешается предусматривать места или отдельные помещения для размещения емкостей с запасом питьевой воды и канализации, в виде выносной герметичной тары, из расчета 2 л/сут. на одного человека, обеспечивающие необходимые условия пребывания в них укрываемых до 12 ч.

13 Электротехнические системы

13.1 Электроснабжение и электрооборудование

13.1.1 Электроснабжение и электрооборудование убежищ следует проектировать в соответствии с правилами [5].

Электропитание систем противопожарной защиты необходимо проектировать в соответствии с требованиями СП 6.13130.

По надежности электроснабжения электроприемники убежищ следует относить ко второй категории.

По надежности электроснабжения электроприемники систем противопожарной защиты убежищ следует относить к первой категории.

Электроснабжение отдельно стоящих убежищ следует предусматривать от сети города (предприятия), встроенных убежищ - от сети зданий, в которых они размещены.

Электропроводка, не относящаяся к системе противопожарной защиты сооружения должна быть выполнена изолированным проводом или кабелями с медными жилами, не распространяющими горения при групповой прокладке с пониженным дымо- и газовыделением (исполнение нг(...)-LS) для убежищ вместимостью до 50 чел. и не распространяющими горения при групповой

прокладке и не выделяющие коррозионно-активных газообразных продуктов при горении и тлении (исполнение нг(...)-HF) для убежищ вместимостью более 50 чел., согласно [ГОСТ 31565](#).

При невозможности применения электрических ручных вентиляторов в соответствии с 12.2.11 в убежищах следует предусматривать защищенный источник электроснабжения ДЭС.

В убежищах, при режиме III с применением фильтров для очистки от окиси углерода или воздухоохлаждающих установок, следует предусматривать защищенный источник электроснабжения ДЭС независимо от вместимости убежищ. В убежищах, при режиме III с обеспечением подпора за счет сжатого воздуха, допускается при отсутствии воздухоохлаждающих установок применять электрические ручные вентиляторы в соответствии с 12.2.11.

Для размещения вводных устройств, распределительных щитов и щитов управления дизель-генераторами в пределах линии герметизации убежища, имеющего ДЭС, следует предусматривать помещение электрощитовой, изолированное от ДЭС и имеющее вход из помещения для укрываемых.

Электроснабжение ПРУ и укрытий следует предусматривать от внешней сети города (предприятия), поселка или от сети зданий, в которых они размещены.

Электроснабжение заглубленных помещений, а также сооружений подземного пространства, предназначенных для защиты населения, следует предусматривать от сети зданий, в которых они размещены.

13.1.2 Для электрических кабелей от внешней сети города или групповой ДЭС на вводе в убежище должна быть компенсационная петля (в коробе).

Присоединение кабеля электроснабжения от питающей сети здания во встроенных убежищах следует предусматривать до вводного коммутационного аппарата. Закладные части для ввода кабелей в убежище следует предусматривать с учетом требований 5.6.5 и 5.6.6.

Прокладку кабельных линий от ДЭС, питающей группу убежищ, следует предусматривать в траншее глубиной не менее 0,7 м.

13.1.3 На вводе кабелей в убежище необходимо предусматривать установку вводно-распределительного устройства, исполнение которого, как и распределительные и групповые щиты, должно быть в соответствии с условиями среды, в которой его устанавливают, но не ниже IP 31 в соответствии с [5].

Установку аппарата защиты следует предусматривать на вводе питающей линии в убежище, а также на каждой линии, отходящей от распределительного и осветительного щитов.

Переключение электропитания от внешних вводов на ДЭС должны осуществлять вручную либо совмещенно с помощью средств телемеханики с дублированием ручным управлением.

13.1.4 Для распределения электроэнергии к силовым распределительным щитам и групповым осветительным щиткам следует предусматривать

магистральную схему питающих линий, а для убежищ вместимостью 1200 чел. и более радиально-магистральную схему.

Питание силовых электроприемников и рабочего освещения следует осуществлять по самостоятельным линиям.

Вся электропроводка в сооружении должна быть выполнена изолированным проводом или кабелями с медными жилами, не распространяющими горения с низким дымо- и газовыделением, в соответствии с [ГОСТ 31565](#).

13.1.5 Кабели внешней сети должны рассчитывать на наибольшую расчетную нагрузку работы убежища с учетом коэффициента спроса.

Расчетную нагрузку линии, к которой подключен один электроприемник, следует определять с коэффициентом спроса 1.

Коэффициенты спроса для расчета линий, питающих вентиляторы, насосы и кондиционеры следует принимать: при трех и менее присоединяемых электроприемниках - 1, при четырех и более - 0,8.

Коэффициенты спроса для расчета групповой сети освещения помещений убежища следует принимать равными единице.

13.1.6 Для силовых электроприемников убежища следует применять магнитные пускатели в исполнении в соответствии с условиями среды, в которой их устанавливают, но не ниже IP31 в соответствии с правилами [5].

Управление электродвигателями вентиляторов и насосов убежища должны предусматривать местное и только в обоснованных случаях - дистанционное и заблокированное.

13.1.7 Категорию помещений убежища по условиям среды следует определять в зависимости от использования помещений в мирное время. Помещения ДЭС, в которых располагают запас горюче-смазочных материалов, следует относить к пожароопасным зонам класса П-1 в соответствии с [1].

При определении категории помещения по условиям среды временное, до двух суток, повышение влажности в помещении до 75% и более, возможное в режиме убежища, допускается не учитывать.

13.1.8 Требования к металлическим частям электроустановок приведены в [1] и [5].

13.2 Электроосвещение

13.2.1 Для всех помещений защитных сооружений гражданской обороны следует предусматривать систему общего освещения. Нормы освещенности помещений следует принимать по таблице 13.1.

Требования к осветительной сети и нормы освещения помещений, защитных сооружений, используемых в мирное время для нужд предприятия, приведены в [СП 52.13330](#).

Осветительные приборы для систем освещения защитных сооружений, расположенных в зоне воздействия ударной волны, должны выполнять во взрывозащищенном исполнении.

При переходе на режим убежища, ПРУ, укрытия следует предусматривать отключение части светильников, запроектированных для мирного времени.

Таблица 13.1

Тип помещения	Потребность в установке штепсельных розеток		Освещенность, лк, при электроснабжении от внешней электросети	Поверхность, к которой относятся нормы освещенности
	трехфазных технологических	однофазных осветительных		
1 Пункт управления (рабочая комната, комната связи)	-	+	100	На уровне 0,8 м от пола
2 Помещение для хранения продовольствия, разогрева пищи	-	+	30	То же
3 Для укрываемых и обслуживающего персонала, ФВП, ДЭС, станция перекачки, электрощитовая	-	+	30	На уровне 0,8 м от пола
Примечание - При электроснабжении от ДЭС допускается снижение норм освещенности в три раза, кроме помещений по пункту 1 настоящей таблицы.				

13.2.2 Питание электрического освещения следует предусматривать от отдельных осветительных щитков, размещаемых в электрощитовой, а при ее отсутствии - в помещении вентиляционной камеры рядом с вводными устройствами питающих кабелей.

В пунктах управления, помещениях связи следует предусматривать розетки для питания однофазных электроприемников мощностью до 1 кВт, а в помещении разогрева пищи - более 1 кВт с заземляющим контактом.

13.2.3 В убежищах с ДЭС следует предусматривать светильники аварийного освещения в помещении машинного зала ДЭС, электрощитовой и аварийном выходе. Питание светильников аварийного освещения следует осуществлять от системы бесперебойного электроснабжения (СБЭ), режим работы СБЭ выбирают в зависимости от условий эксплуатации. СБЭ должно получать электропитание от двух источников электроснабжения, с использованием автоматического ввода резерва (АВР). При пропадании электропитания должен быть организован переход на работу от системы гарантированного электроснабжения (СГЭ). Аккумуляторные батареи СБЭ следует располагать в одном из помещений: машинном зале ДЭС, электрощитовой, аккумуляторной.

Применение стартерной аккумуляторной батареи дизель-генератора для питания светильников аварийного освещения не допускается.

13.2.4 Во всех помещениях убежищ без ДЭС, в помещениях для укрываемых убежищ с ДЭС и ПРУ и укрытий следует предусматривать местные источники освещения от переносных электрических фонарей, аккумуляторных светильников и др. Освещенность помещений в этом случае не нормируют.

13.2.5 В защитных сооружениях при высоте установки светильников над полом менее 2,5 м следует предусматривать применение светильников, исключающих доступ к лампам без специальных приспособлений.

В помещениях защитных сооружений конструктивное исполнение светильников должно соответствовать условиям среды этих помещений в зависимости от использования их в мирное время.

13.2.6 На входах с тамбур-шлюзами необходимо предусматривать:
- установку световых указателей "тамбур-шлюз-вход", "тамбур-шлюз-выход";
- звуковые сигналы (звонки, зуммеры и т.п.), включаемые при заполнении шлюзов укрываемыми.

Во входе с вентилируемым тамбуром следует предусматривать звонок для обеспечения отдельных входов и выходов.

Питание электроприборов, находящихся за линией защиты сооружения (указатели "Вход", светильники входных лестниц, тоннелей и тамбур-шлюзов, звонки и т.п.), следует выделять в отдельную группу. Питание светильников тамбуров и указатели "Выход" допускается объединять с группой общего освещения при наличии в них блока аварийного питания.

Групповые линии общего освещения и розеток, а также электроприемников мощностью до 2 кВт должны быть рассчитаны на длительную токовую нагрузку аппарата защиты с установкой не более 25 А.

Электрические осветительные сети в убежищах должны быть защищены от перегрузок независимо от способа их прокладки.

Коэффициент запаса при расчетах следует принимать равным 1,3.

13.2.7 Электроосвещение заглубленных помещений, а также сооружений подземного пространства, предназначенных для защиты населения, следует предусматривать от сети зданий, в которых они размещены. При отсутствии электроснабжения допускается использование аккумуляторов, фонарей, свечей и т.п.

13.3 Защищенные дизельные электростанции

13.3.1 Защищенные ДЭС следует проектировать для группы близлежащих убежищ, предусматривая первоочередное возведение убежищ с ДЭС. Допускается проектирование ДЭС для одного убежища, если групповая ДЭС по техническим или экономическим условиям нерациональна.

К каждому убежищу от распределительного щита ДЭС должен быть предусмотрен отдельный фидер с коммутационным аппаратом и защитой от перегрузок и коротких замыканий.

Кабельные линии от ДЭС должны быть проверены на потерю напряжения.

13.3.2 Дизельную электростанцию проектируют с учетом следующих требований:

- мощность дизель-генератора должна соответствовать расчетной мощности электроприемников без резерва;

- частота и напряжение генераторов должны соответствовать напряжению и частоте сетевого ввода. При различных напряжениях внешней сети и генератора следует предусматривать соответствующий сухой трансформатор (понижающий или повышающий);

- выводы статора генератора должны быть выполнены по четырехпроводной схеме "три фазы и нуль";

- при проектировании ДЭС с одним дизель-генератором его следует выбирать неавтоматизированным или степени I автоматизации, при двух и более дизель-генераторах следует предусматривать устройство для синхронизации параллельной работы;

- генератор должен быть защищен от коротких замыканий и перегрузок.

13.3.3 Мощность электроагрегатов ДЭС должна быть определена по максимальной потребности мощности электроприемников, работающих в режимах работы санитарно-технических устройств (вентиляторов, насосов и др.) и освещения убежища.

Минимальная мощность загрузки дизеля при эксплуатации должна быть не менее 40% его номинальной мощности.

При общей потребности мощности более 100 кВт следует предусматривать установку не менее двух электроагрегатов, работающих по параллельной схеме.

Мощность электроагрегата ДЭС следует проверять по условиям обеспечения пуска электродвигателя наибольшей мощности при полной нагрузке от остальных потребителей с учетом коэффициента спроса (одновременности).

13.3.4 Для электроснабжения убежищ следует применять дизель-электрические агрегаты с водовоздушной (радиаторной), водяной (одноконтурной или двухконтурной) и комбинированной (радиаторной с переводом на водяную) системами охлаждения, оборудованные электрической или воздушной системой пуска и укомплектованные электрощитами управления, комплектами ЗИП и КИП.

13.3.5 При размещении оборудования в помещениях ДЭС, расстояние между оборудованием и строительными конструкциями следует принимать в соответствии с правилами [5], требованиями предприятий-изготовителей дизель-генератора и таблицей 13.2.

Таблица 13.2

Нормируемый параметр	Расстояние между оборудованием и конструкциями, м
1 Расстояние между машинами и щитами или пультами управления	2
2 Ширина проходов для обслуживания между фундаментами или корпусами машин, между машинами и частями зданий или оборудования	1
3 Ширина проходов для обслуживания между шкафами и стеной, а также между щитами распределительных устройств	0,8
4 Расстояние между машиной и стеной или между корпусами параллельно установленных машин	0,6
5 Расстояние между машиной и стеной или между корпусами параллельно установленных машин при наличии прохода с другой стороны машины	0,3

13.3.6 Дизель-генератор должен быть установлен на бетонном фундаменте с креплением анкерными болтами. Верх фундамента должен выступать над уровнем пола на 0,1-0,15 м. В водонасыщенных грунтах фундамент под дизель-генератор должен быть составной частью монолитного железобетонного фундамента.

При необходимости в ограждающих конструкциях следует предусматривать монтажный проем, который после установки оборудования должен быть закрыт равнопрочными конструкциями и герметично заделан с засыпкой грунтом.

Все оборудование ДЭС, в том числе баки, аккумуляторный шкаф, насосы и т.д., а также трубопроводы должны быть прикреплены к ограждающим конструкциям с учетом 12.3.

13.3.7 Требования к электрооборудованию помещений ДЭС приведены в [5].

Для электрических сетей ДЭС следует применять кабели с оболочками или защитными покрытиями, не распространяющими горение.

Кабели следует прокладывать в каналах на лотках или в трубах. Нейтраль генератора должна быть соединена с контуром заземления, размещенным в сооружении.

Емкости для хранения топлива и масла, а также трубопроводы для их транспортирования должны быть защищены от статического электричества.

13.3.8 Запас горюче-смазочных материалов для ДЭС следует рассчитывать на непрерывную работу дизель-агрегата в течение всего расчетного срока с учетом проведения технического обслуживания и кратковременных пусков дизель-агрегата в мирное время (не более 15% расчетного запаса).

В ДЭС применяют дизельное топливо по ГОСТ 305 марки Л для тепловозных и судовых дизелей с температурой вспышки выше 61°C.

В помещении машинного зала ДЭС допускается размещать ГСМ объемом до 1,5 м³, а при расположении ДЭС под жилыми и общественными зданиями - объемом до 1 м³.

При объеме более 1,5 м³ ГСМ следует размещать в отдельном помещении, а в случае расположения ДЭС под жилыми и общественными зданиями и при объеме ГСМ от 1 м³ до 10 м³ защищенные топливные баки следует выносить за периметр здания, в которое встроена ДЭС, на расстояние не менее 10 м.

При объеме запаса горюче-смазочных материалов для ДЭС до 1,5 м³ приемные колодцы не предусматривают и заправляют дизель из переносных емкостей. Отметка порога входных дверей помещения для запаса ГСМ должна быть определена расчетом (но не более 0,3 м и не менее 0,15 м) из условия предупреждения их растекания из указанного помещения.

Для хранения расчетного запаса топлива и масла следует применять герметические стальные баки, устанавливаемые на высоте, обеспечивающей поступление топлива и масла к дизелям самотеком. Расходные баки должны быть оборудованы поддонами, рассчитанными на аварийный слив, смотровыми люками, указателями уровня, приемными фильтрующими сетками, огневыми предохранителями и запорной арматурой. Для хранения масла в количестве до 60 л допускается применение переносных емкостей (по 10-20 л), устанавливаемых в ДЭС. Аварийный слив из емкостей топлива и масла допускается не предусматривать.

Дыхательные трубопроводы расходных топливных и масляных емкостей должны быть выведены в расширительную камеру вытяжной системы вентиляции ДЭС.

13.3.9 Для защиты от затеканий ударной волны на выхлопном трубопроводе от дизеля следует предусматривать установку термостойкой задвижки. При неработающем дизеле задвижка должна быть в закрытом положении. Смотровые окна в стенах дизельной предусматривать не следует.

Выхлопной трубопровод прокладывают с уклоном в сторону дизеля и он должен быть оснащен устройством для спуска конденсата.

При установке в ДЭС нескольких дизель-генераторов выхлопные трубопроводы предусматривают отдельными для каждого дизеля.

Значение диаметра выхлопного трубопровода должно соответствовать документации предприятия-изготовителя. Если длина общей трассы газового выхлопа составляет более 15 м, то требуемый (увеличенный) диаметр следует определять расчетом с учетом допустимого значения противодавления выхлопу, указанного в документации предприятия-изготовителя.

Для компенсации температурного расширения на выхлопных трубопроводах следует устанавливать линзовые, волнистые или сильфонные компенсаторы. Допускается применение металлических рукавов. На выхлопных трубопроводах диаметром менее 90 мм гашение вибрации и температурного расширения допускается предусматривать путем самокомпенсации за счет изгибов трубопроводов. Возможность самокомпенсации определяют расчетом.

Выхлопной трубопровод в пределах сооружения должен быть теплоизолирован. Температура поверхности изоляции должна быть не более 60°C. При работе дизеля не должно быть выделения вредных от теплоизоляции в помещение ДЭС.

Пропуск выхлопного трубопровода через ограждающие конструкции по линии герметизации должен быть осуществлен в закладных частях, конструкцией которых должна быть обеспечена герметичность помещения и защита от воздействия расчетной нагрузки, исключена передача тепла от горячего трубопровода ($T=450^{\circ}\text{C}$) к ограждающим конструкциям.

Для обеспечения возможности температурного расширения и защиты от деформации при осадке убежища выхлопной трубопровод, проходящий в грунте, следует прокладывать в футляре из стальной трубы большего диаметра.

14 Связь

14.1 Каждое защитное сооружение гражданской обороны должно быть обеспечено телефонной связью с пунктом управления предприятия и громкоговорителями, подключенными к городской и местной сетям проводного вещания или возможностью выхода в телефонную сеть общего пользования для трансляции сигналов.

14.2 Пункт управления предприятия следует оборудовать средствами связи, обеспечивающими:

- управление средствами оповещения гражданской обороны объекта;
- телефонную связь руководства и оперативного персонала с подразделениями гражданской обороны объекта и руководством органа, уполномоченного на решение задач в области гражданской обороны, общественными учреждениями города, района, области (по принадлежности);

- телефонную связь с защитными сооружениями гражданской обороны предприятия и с основными цехами, не прекращающими производство по сигналу, воздушная тревога;

- радиосвязь с пунктом управления города (района).

Пункт управления следует проектировать со средствами радиосвязи и оповещения по согласованию с местным органом, уполномоченным на решение задач в области гражданской обороны.

Для резервирования проводного вещания следует предусматривать радиоприемник.

14.3 В противорадиационном укрытии, предназначенном для размещения руководства предприятия (учреждения), должна быть телефонная связь с местным органом, уполномоченным на решение задач в области гражданской обороны и громкоговоритель, подключенный к городской и местной сетям проводного вещания. В остальных ПРУ устанавливают только громкоговорители сети проводного вещания.

Пункты управления в ПРУ не предусматриваются.

14.4 Сети проводной телефонной связи и вещания пунктов управления следует предусматривать в обход наземных коммутационных устройств (кроссов и распределительных шкафов) с применением существующих подземных кабелей телефонной сети объекта и города. В случае отсутствия подземных коммуникаций, для объектов топливо-энергетического комплекса на значительном расстоянии от городской застройки следует выполнять прокладку сети проводной телефонной связи и вещания по кабельным эстакадам в закрытых стальных коробах.

Расстояние и способы прокладки кабелей и проводов телефонных сетей и сетей проводного вещания при их сближениях и пересечениях с электросетями следует принимать в соответствии с требованиями нормативных документов.

14.5 Вводы сетей в сооружения должны быть только подземными и проходить через компенсационный колодец. При этом следует учитывать требования 5.6.5 и 5.6.6.

Телефонные кабели должны быть проложены в трубах отдельно от радиотрансляционных кабелей.

14.6 По действующим нормам расстояние между параллельно прокладываемыми кабелями слаботочных устройств и электрокабелями следует принимать не менее:

0,1 м - при прокладке в трубах;

0,5 м - при прокладке в траншее.

Расстояние между розетками сети проводного вещания и электроснабжения должно быть не менее 1 м.

14.7 Защиту кабелей от всех видов коррозии следует предусматривать в соответствии с [ГОСТ 9.602](#).

14.8 Для электропитания станционного оборудования связи, устанавливаемого в пунктах управления предприятий, следует предусматривать системы, не требующие применения аккумуляторных батарей.

14.9 В пунктах управления предприятий, находящихся в зонах возможного затопления, проводные средства связи следует резервировать радиосредствами.

14.10 В заглубленных помещениях, а также сооружениях подземного пространства, предназначенных для размещения укрываемого населения, предусматривают только громкоговорители, подключенные к городской и местной сетям проводного вещания или имеющие сопряжение с региональной автоматизированной системой централизованного оповещения населения. В отдельных случаях, для группы укрытий, возможна установка телефонной связи с местным органом, уполномоченным на решение задач в области гражданской обороны.

15 Технические системы быстровозводимых защитных сооружений блок-модульного типа полной заводской готовности

15.1 Технические системы быстровозводимых защитных сооружений, размещаемых на поверхности земли, должны соответствовать требованиям разделов 12-14.

15.2 Размеры помещений технических систем определяют габаритами приборов и оборудования. Расстояние между элементами оборудования, а также между конструкциями и оборудованием следует выбирать исходя из минимально необходимой площади для их обслуживания. При этом допускается предусматривать обслуживание оборудования с одной стороны, а расстояние от ограждающих конструкций принимать не более 100 мм.

15.3 Конструкцией быстровозводимых защитных сооружений БМТ за счет их заводского изготовления и принятых унифицированных решений должна быть полностью исключена возможность неправильной установки размещаемого оборудования и неправильного его включения во время эксплуатации, ремонта и обслуживания. При планировке размещения оборудования необходимо руководствоваться следующими принципами:

- функциональная группировка оборудования в соответствии с его назначением;
- частота использования - наиболее часто применяемые элементы оборудования должны размещать в самых доступных местах;
- оборудование должно быть укомплектовано ярким и понятным обозначением, указателями режимов, схемами их устройства и функционирования. Маркировке подлежит все инженерно-техническое и специальное оборудование, установленное в ЗС ГО БМТ;

- размещение узлов и агрегатов специального оборудования должно быть выполнено с учетом обеспечения свободного доступа к ним при эксплуатации, техническом обслуживании и ремонте.

Кроме этого, специальное оборудование блок-модулей должно быть унифицировано со специальным оборудованием существующих аналогов в части присоединительных разъемов, агрегатов электрической и других систем.

16 Противопожарные требования

16.1 При проектировании защитных сооружений гражданской обороны в части требований пожарной безопасности следует руководствоваться положениями [1], в зависимости от назначения помещений в мирное время, и требованиями настоящего свода правил.

16.2 Защитные сооружения следует размещать в подвальных помещениях производств категорий по пожарной опасности Г и Д. В отдельных случаях допускается размещение защитных сооружений в подвальных помещениях категорий по пожарной и взрывопожарной опасности В при обеспечении полной изоляции подвалов от надземной части зданий, необходимой защиты входов (выходов) и снижения нагрузки от возможного взрыва в здании до 80% по сравнению с эквивалентной расчетной нагрузкой.

16.3 Огнестойкость зданий и сооружений, в которые предусматривают встраивание убежища, должна быть не ниже II степени и IV степени для противорадиационных укрытий и укрытий. Классы конструктивной пожарной опасности - С0 принимают в соответствии с требованиями [1], [СП 2.13130](#) и [ГОСТ 30403](#).

16.4 Огнестойкость отдельно стоящих ЗС ГО блок-модульного типа должна быть не ниже степени II с учетом их защиты бетонными блоками и степени IV без защиты бетонными блоками.

16.5 Для внутренней отделки помещений защитных сооружений должны применять негорючие материалы.

Запрещается применение горючих, легко воспламеняемых синтетических материалов для изготовления нар и другого оборудования.

При использовании в качестве убежищ гардеробных помещений, размещаемых в подвалах, хранение домашней и рабочей одежды должно быть на металлических вешалках или в металлических шкафчиках.

16.6 В складских помещениях, приспособляемых под защитные сооружения вместимостью 600 чел. и более и используемых в качестве хранилищ горючих материалов и негорючих в горючей таре, следует предусматривать установки водяного пожаротушения.

16.7 При использовании в качестве убежищ складских и производственных помещений категорий по пожарной опасности В1-В4, подземных стоянок легковых

автомобилей, складов горючих материалов и негорючих материалов в горючей таре, следует предусматривать противодымную вентиляцию.

Объем удаляемого воздуха должен составлять не менее четырехкратного.

На вытяжной системе вентиляции должен быть установлен герметический клапан (или утепленная заслонка) с электроприводом, открывание которого должно быть предусмотрено одновременно с пуском вентилятора.

Пуск вентилятора должен быть:

- от пускового устройства в ФВП;
- от пускового устройства, устанавливаемого у основного входа в убежище, используемого в мирное время;
- от дымовых извещателей.

Одновременно с пуском вентилятора вытяжной системы вентиляции включают вентиляторы и закрывают герметические клапаны на приточных системах вентиляции.

16.8 Выход (вход) из убежища, имеющего ДЭС, допускается через общую лестничную клетку многоэтажного здания при условии отделения маршей, идущих в подвал, от маршей, идущих на второй и последующие этажи и устройства обособленного выхода наружу, стенами с пределом огнестойкости не менее REI 90.

16.9 Число выходов из убежища должно быть не менее двух, общую ширину эвакуационных дверей должны определять из расчета 0,6 м проема на 100 человек, находящихся в сооружении, но ширина каждого из выходов должна быть не менее 0,8 м.

16.10 Помещение машинного зала ДЭС, если в нем хранят топливно-смазочные материалы, и склады горюче-смазочных материалов при ДЭС должны быть оборудованы стационарными автоматическими установками пожаротушения.

Для дымоудаления из помещения ДЭС допускается применять вытяжной вентилятор ДЭС, изолированный от помещений, в которых находятся емкости с топливом и маслом.

16.11 В убежищах следует предусматривать внутренний противопожарный водопровод в тех случаях, когда это определено требованиями действующих нормативных документов в зависимости от назначения помещений в мирное время.

16.12 В защитных сооружениях ввод средств пожаротушения должен быть через входные проемы, заполняемые в мирное время обычными дверями.

16.13 Защитные сооружения в соответствии с их применением в мирное время должны быть обеспечены первичными средствами пожаротушения в соответствии с [6].

16.14 При проектировании убежищ гражданской обороны их загазованность при массовых пожарах в районе расположения убежищ следует оценивать согласно приложению Е.

17 Убежища, размещаемые в зоне возможного затопления

17.1 Убежища, размещаемые в зоне возможного затопления, должны удовлетворять всем требованиям настоящего свода правил с учетом воздействия гидравлического потока, обусловленного гравитационными или прорывными волнами.

Продолжительность затопления принимают:

- для гравитационных волн - кратковременную - не более 2 ч;
- для прорывных волн - длительную - более 2 ч.

Убежище в зонах длительного затопления следует предусматривать для расчетной глубины воды до планировочной отметки грунта не более 10 м. При больших глубинах затопления следует применять другие способы защиты.

17.2 Убежища в зонах длительного затопления следует, по возможности, размещать на возвышенных участках местности с увеличением, в обоснованных случаях, радиуса сбора укрываемых.

В зонах затопления устраивают встроенные и отдельно стоящие убежища. При размещении низа перекрытия отдельно стоящих убежищ выше уровня планировочной отметки земли следует проверять устойчивость сооружения на сдвиг и опрокидывание гидравлическим потоком или против всплытия с коэффициентом запаса 1,1.

Рекомендуемая вместимость убежищ в зоне длительного затопления - 300-600 чел.

При проектировании ДЭС следует предусматривать инженерные решения, исключающие попадание воды в воздухозабор и выхлоп дизеля.

В зонах затопления от прорывных волн при глубине 5 м и более следует предусматривать убежища без ДЭС. Фильтровентиляцию и регенерацию воздуха при этом следует обеспечивать с применением электрических ручных вентиляторов. Охлаждать воздух следует с помощью труб, размещаемых в грунте за пределами убежищ.

Освещение помещений таких убежищ следует предусматривать от переносных и местных источников (аккумуляторных и электрических фонарей, батарей, велогенераторов и др.).

17.3 Оклеечная гидроизоляция убежищ, размещаемых в зонах затопления, должна быть сплошной, включая и покрытие, с учетом ее стойкости против гидростатического напора и обеспечения зажатия жесткими конструктивными элементами по стенам и по покрытию.

Степень допустимого увлажнения ограждающих конструкций убежищ, размещаемых в зонах затопления, должна приниматься в соответствии с [ГОСТ 30494](#) и [СП 50.13330](#).

17.4 В убежищах, размещаемых в зонах возможного затопления, следует предусматривать аварийные выходы:

- в виде вертикальной шахты с защищенным оголовком и в соответствии с 5.4.9 - в зонах кратковременного затопления.

По окончании затопления следует предусматривать выпуск воды из входа в убежище или откачку ее насосом:

- в виде вертикальной шахты - в зонах продолжительного затопления.

При глубине возможного затопления до 5 м выход должен осуществляться через шахту. При этом верх шахты должен быть на 1 м выше уровня возможного затопления.

При глубине затопления до 10 м следует устраивать шахту высотой до 5 м над поверхностью обсыпки отдельно стоящего заглубленного убежища и обеспечивать эвакуацию укрываемых с помощью спасательно-эвакуационных средств (комплект "Выход") через люк (по типу танкового), перекрывающий шахту убежища.

17.5 В убежищах, размещаемых в зонах возможного затопления, следует предусматривать минимальное необходимое число входных проемов, но не менее двух, а также минимальное число приточно-вытяжных и других отверстий, сообщающихся с поверхностью.

Объединение в общих шахтах воздухозаборов и вытяжных каналов следует выполнять по принципу, указанному в 12.2.8.

17.6 Несущие конструкции убежищ, защитно-герметические двери (люки) и другие защитные устройства должны проверять расчетом на нагрузку от гидростатического давления расчетного столба воды, который должен быть указан в задании на проектирование.

Гидростатическое давление от столба воды на сооружение, принимаемое в расчете, не должно превышать нагрузки, устанавливаемой классом защиты убежища.

Все выступающие элементы сооружения, оголовки аварийных выходов, воздухопроводов, шахты и другие элементы должны быть проверены расчетом на устойчивость и прочность к разделительному воздействию ударной волны и гидравлического потока.

17.7 Убежища, размещаемые в зонах возможных затоплений, должны возводить по индивидуальным проектам из монолитных железобетонных конструкций со сплошной фундаментной плитой.

Бетон для убежищ, размещаемых в зонах затопления, должны применять: с показателями прочности на сжатие - не ниже В15, по морозостойкости - F150 и по водонепроницаемости - W6 в соответствии с требованиями СП 63.13330.

Конструкцию убежищ, размещаемых в зоне возможных затоплений, следует рассчитывать по предельному состоянию 1а.

17.8 Оголовки аварийных выходов, воздухозаборных и вытяжных шахт следует проверять на давление от скоростного напора $P_{ск}$ гидравлического потока.

17.9 В убежищах, размещаемых в зонах возможного затопления, следует предусматривать режим III и устройства, обеспечивающие контроль наличия воды над сооружением.

В воздухозаборных и вытяжных шахтах следует предусматривать установку противовзрывных устройств и водопроводных задвижек с электрическим ручным управлением из убежища. Водопроводные задвижки должны быть рассчитаны на гидростатическое давление от расчетного столба воды.

Опорожнение затопленного водой участка шахты следует предусматривать путем слива воды в камеры перед масляными фильтрами или откачки ручным насосом за пределы сооружения.

18 Обследование существующих защитных сооружений гражданской обороны

18.1 Общие положения

18.1.1 Обследование и оценку технического состояния защитных сооружений гражданской обороны (далее - сооружений) или входящих в них отдельных элементов и технических систем следует проводить в соответствии с общими правилами, изложенными в [ГОСТ 31937](#) и [ГОСТ Р 57208](#). При этом следует осуществлять комплекс плановых и внеплановых мероприятий, предусматривающих:

- плановые осмотры сооружения в целом или его отдельных элементов и технических систем, проводимые специалистами инженерно-технических служб объектов и персоналом дежурных смен;
- регламентные работы, осуществляемые штатными или созданными регламентными группами инженерно-технических служб объектов;
- обследование сооружения в целом или его отдельных элементов и технических систем созданными комиссиями.

18.1.2 Цели и задачи, периодичность и порядок проведения плановых осмотров технического состояния защитных сооружений в целом или его отдельных элементов и технических систем, а также перечень контролируемых параметров определяют территориальные органы МЧС России в соответствии с [7].

18.1.3 Цели, задачи, периодичность и порядок проведения регламентных работ устанавливаются планами и программами их проведения, утвержденными начальниками объектов.

18.1.4 Внеплановые осмотры защитных сооружений в целом или их отдельных элементов проводят для выявления повреждений и дефектов строительных конструкций и технических систем, возникших после воздействия на

них средств поражения противника, аварий техногенного или природного характера, а также в процессе эксплуатации.

Внеплановые регламентные работы проводят для устранения выявленных малозначительных и устранимых дефектов и повреждений строительных конструкций и технических систем.

18.1.5 Необходимость проведения обследования сооружений обосновывают в заключениях по результатам плановых или внеплановых осмотров сооружений, а также при изменениях нормативной базы и директивных документов.

Обследование сооружения¹⁾ проводят для оценки фактического технического состояния, в том числе защищенности сооружения в целом или его отдельных элементов и технических систем, в соответствии с требованиями настоящего свода правил, [ГОСТ 31937](#), [ГОСТ Р 42.4.01](#), [7], для принятия решения по возможности выполнения возложенной на него задачи или проведению усиления, восстановления, реконструкции, перепрофилирования, ликвидации и т.п.

¹⁾ Здесь и далее под "обследованием сооружения" понимают обследование сооружения в целом или его отдельных элементов и технических систем.

18.1.6 На основе данных, полученных в процессе детального обследования и исходных данных, предоставленных заказчиком, выполняют соответствующие расчетно-аналитические оценки защищенности строительных конструкций и работоспособности технических систем.

Оценка технического состояния сооружения включает в себя определение технического состояния отдельных элементов строительных конструкций и технических систем и определение технического состояния сооружения в целом.

Обратный путь, т.е. от определения технического состояния сооружения в целом к определению технического состояния отдельных элементов строительных конструкций и технических систем, не допускается.

Не допускается также проводить расчетно-аналитическую оценку технического состояния конкретного сооружения по результатам обследования объекта-представителя.

18.2 Виды и этапы обследования

18.2.1 В зависимости от технического состояния сооружения и от поставленных целей и задач, обследования в соответствии с требованиями [ГОСТ 31937](#) и [7] подразделяют:

- по срокам проведения - плановые и внеплановые;
- по составу (объему) - комплексные и специализированные;
- по форме - сплошные и выборочные;
- по этапам - предварительные, детальные и паспортизацию;

по применяемым методам - визуальные, визуально-инструментальные, инструментально-лабораторные, комплексные и автономные испытания, расчетно-теоретические.

18.2.2 Плановые обследования сооружения проводят:

- первое обследование технического состояния ЗС ГО - не позднее чем через два года после ввода в эксплуатацию. В дальнейшем обследование технического состояния ЗС ГО проводится не реже одного раза в пять лет;

- по истечении сроков, установленных на законченные строительством и монтажом строительные конструкции и технические системы;

- по истечении сроков, установленных предприятиями-изготовителями на отдельное оборудование технических систем или в целом на технические системы;

- периодически - по решениям или планам-графикам, утвержденным должностными лицами.

18.2.3 Внеплановые обследования сооружения проводят:

- при обнаружении значительных или критических повреждений и дефектов в процессе эксплуатации;

- после воздействия ядерных и обычных средств поражения;

- после стихийных бедствий и аварий техногенного характера;

- при изменении внешних и внутренних условий эксплуатации;

- при принятии решения о дальнейшем использовании сооружения в целом или его отдельных элементов и технических систем (при реконструкции, перепрофилировании, при введении в действие новых нормативных документов, ужесточающих требования нормативной базы).

18.2.4 Комплексные обследования проводят для оценки технического состояния объекта в целом, т.е. собственно сооружения и всех сооружений инфраструктуры объекта, обеспечивающих функционирование сооружения в мирное и военное время.

18.2.5 Специализированные обследования проводят для оценки технического состояния собственно сооружения или его отдельных элементов (строительные конструкции, технические системы и т.д.).

18.2.6 Предварительное обследование проводят с целью первичной (оперативной) оценки технического состояния сооружения, его элементов и их технических систем, а также для установления необходимости проведения детального обследования.

18.2.7 По своей форме предварительное обследование - сплошное, при этом применяют визуальные и визуально-инструментальные методы обследования.

18.2.8 На основе результатов предварительного обследования устанавливают цели, задачи и объемы детального обследования, разрабатывают техническое задание, а при необходимости и программу детального обследования сооружения, его отдельных элементов и технических систем.

18.2.9 Техническое задание на проведение детального обследования может быть составлено и без проведения предварительного обследования в тех случаях, когда сооружение, его отдельные элементы и технические системы имеют явные дефекты и повреждения, снижающие защищенность сооружения.

В этом случае техническое задание может быть скорректировано в ходе выполнения детального обследования.

18.2.10 Детальное обследование сооружения проводят с целью получения исчерпывающей информации для оценки защищенности сооружения в целом или его отдельных элементов и технических систем, необходимой для принятия решения о дальнейшей эксплуатации сооружения (усиление, восстановление, реконструкция, модернизация, ликвидация и т.д.).

18.2.11 Паспортизацию проводят для фиксации фактического технического состояния сооружения на момент сдачи его в эксплуатацию, а также периодической констатации изменений технического состояния сооружения в период его эксплуатации.

18.2.12 Паспортизации подлежат все существующие сооружения, а также все сооружения инфраструктуры объекта, обеспечивающие функционирование сооружения в период эксплуатации, как в мирное, так и в военное время.

Результаты паспортизации оформляют в виде формуляра сооружения или технического паспорта сооружений инфраструктуры объекта.

18.2.13 Формуляры сооружения или технические паспорта на сооружения инфраструктуры объектов заполняет головная проектная организация в процессе проектирования и строительства объекта с последующей передачей их в инженерно-технические службы объектов вместе с актом ввода сооружения в эксплуатацию.

18.2.14 Изменения в формуляры сооружения или технические паспорта сооружений инфраструктуры объектов вносят:

- после усиления, восстановления, реконструкции и модернизации сооружения;
- при изменении функционального назначения сооружения;
- при изменении внешних и внутренних условий эксплуатации сооружения.

18.2.15 Изменения в формуляры сооружения или технические паспорта сооружений инфраструктуры объектов вносят проектные организации, выдавшие проектную документацию на усиление, восстановление, реконструкцию, модернизацию или перепрофилирование функционального назначения сооружения.

18.2.16 При отсутствии формуляров сооружения или технических паспортов на сооружения инфраструктуры объектов, обеспечивающих функционирование сооружения, их паспортизацию проводят при первом плановом или внеплановом обследовании (осмотре) сооружения.

18.3 Порядок организации и проведения обследований

18.3.1 В техническом задании (ТЗ) на проведение обследования сооружения должны быть предусмотрены следующие основные разделы:

- объект обследования;
- основание для проведения обследования;
- цели и задачи обследования;
- заказчик и исполнители работы;
- этапы и сроки выполнения работ;
- требования к выполнению работ по обследованию;
- требования к отчетным материалам;
- порядок приемки работ;
- требования по обеспечению скрытности и секретности;
- требования по метрологическому обеспечению;
- требования по обеспечению безопасности работ при обследовании.

18.3.2 В техническом задании, при определении целей и задач обследования сооружения, необходимо учитывать следующие основные факторы:

- принадлежность и функциональное назначение сооружения;
- вид, конструктивное и объемно-планировочное решение сооружения;
- расчетные модели воздействия средств поражения;
- состав и назначение наземных сооружений объекта, обеспечивающих функционирование сооружения;
- состав и назначение технических систем;
- расчетные параметры внешних и внутренних условий эксплуатации;
- наличие, характер и причины дефектов и повреждений строительных конструкций и технических систем сооружения, а также сбоев и отказов в работе технических систем, зафиксированных на момент принятия решения о проведении обследования сооружения;
- вид и интенсивность воздействия на сооружения средств поражения, а также аварий природного и техногенного характера, если таковые были.

18.3.3 В состав работ по предварительному обследованию сооружения целесообразно включать:

- ознакомление с формулярами или техническими паспортами сооружения, технических систем и сооружений из состава объекта, обеспечивающих функционирование сооружения;
- ознакомление с материалами инженерных изысканий, проектной, исполнительной, технологической и эксплуатационной документацией;
- визуальный осмотр и выявление видимых дефектов и повреждений строительных конструкций и технических систем;
- проведение обмерных работ по выявленным дефектам, повреждениям и отступлениям от проектов и нормативных параметров, в том числе эксплуатационных характеристик и параметров среды обитания сооружения;

- составление дефектных ведомостей по всем обследуемым элементам строительных конструкций и техническим системам;
- анализ характера выявленных дефектов и повреждений строительных конструкций, технических систем и причин их возникновения, в том числе всех ранее выявленных (за период с момента проведения предыдущего обследования) дефектов, повреждений, отказов и сбоев в работе технических систем, а также принятых мер по их устранению;
- оценку технического состояния строительных конструкций и технических систем с составлением актов обследования технического состояния отдельно по каждому элементу сооружения, по каждой строительной конструкции и каждой технической системе, которые подвергались обследованию;
- составление заключения по результатам предварительного обследования сооружения о возможности дальнейшей эксплуатации с необходимыми предложениями.

18.3.4 В состав работ по детальному обследованию сооружения, его отдельных элементов, технических систем и среды обитания необходимо включать:

- ознакомление с результатами паспортизации, предыдущих обследований и осмотров, а также с результатами проведенного предварительного обследования;
- углубленное изучение, анализ и обобщение проектно-сметной, исполнительной, строительско-технологической и эксплуатационной документации;
- детальное изучение, анализ и обобщение основных сведений о сооружении, нагрузках и воздействиях на строительные конструкции и технические системы;
- визуально-инструментальное обследование элементов строительных конструкций, технических систем, узлов и агрегатов для выявления и детализации дефектов и повреждений;
- проведение геодезических измерений и обмерных работ, а также, при необходимости, инженерно-геологических, сейсмогеологических, гидрогеологических, геофизических и геоморфологических исследований;
- составление обмерных чертежей, эскизов и схем, а также фотографирование, при необходимости, отдельных строительных конструкций, узлов, агрегатов технических систем;
- составление дефектных ведомостей;
- отбор проб и лабораторные испытания физико-механических характеристик конструкционных материалов, грунта и грунтовых вод, а также компонентов среды обитания сооружения;
- проведение испытаний технических систем или их отдельных подсистем и агрегатов;
- проведение поверочных расчетов защищенности строительных конструкций и работоспособности технических систем;

- оценку соответствия конструктивных элементов, технических систем, среды обитания требованиям проекта и нормативных документов;

- анализ степени износа и оценку пригодности сооружения к дальнейшей эксплуатации;

- разработку заключения по результатам обследования с предложениями по дальнейшей эксплуатации сооружения.

18.3.5 В ходе проведения детального обследования должны быть получены исчерпывающие данные по:

- характеристике района расположения и зоны посадки сооружения;
- объемно-планировочному и конструктивно-компоновочному решению сооружения;

- составу основных и вспомогательных помещений;

- состоянию основных конструктивных элементов, их дефектам и повреждениям, а также физико-механическим свойствам конструкционных материалов;

- состоянию технических систем;

- внешней и внутренним границам герметизации;

- защитным устройствам входов и газовоздушных трактов;

- огнестойкости и пожарной опасности;

- другим вопросам, упомянутым в ТЗ или необходимым для оценки защищенности сооружения.

18.3.6 В общем случае, в выводах заключения по результатам обследования сооружения необходимо указывать:

- соответствие сооружения требуемой защищенности;

- фактическое состояние элементов отдельных строительных конструкций, технических систем и сооружения в целом;

- пригодность и возможность применения сооружения по прямому назначению при его реконструкции, модернизации или возможность перепрофилирования его для другого использования;

- рекомендации по усилению или восстановлению строительных конструкций и технических систем;

- рекомендации по обеспечению обитаемости сооружения;

- оценку других факторов, характеризующих сооружения, в соответствии с установленными в ТЗ задачами.

19 Проектирование заглубленных помещений, а также сооружений подземного пространства для защиты населения

19.1 Оценку возможности использования и выбор заглубленных помещений существующих зданий в качестве укрытия населения проводят по результатам обследования, проводимого по целевому решению.

19.2 Для обследования заглубленных помещений существующих зданий, субъекты Российской Федерации, органы местного управления района, города и т.д. заключают договоры с организациями, имеющими допуск на право проведения обследований и проектирования зданий и сооружений, включая защитные сооружения гражданской обороны.

19.3 При проведении обследования заглубленных помещений руководствуются требованиями действующих нормативно-технических документов, технического задания и настоящего свода правил.

19.4 В техническом задании на проведение обследования заглубленных помещений существующих зданий должны быть изложены:

- идентификационные сведения об объекте обследования;
- основание для проведения обследования;
- цель и задачи обследования;
- заказчик и исполнители работ;
- требования к выполнению работ по обследованию;
- этапы и сроки выполнения работ;
- отчетная документация и требования к отчетным материалам;
- порядок приемки работ по договору.

19.5 Обеспечение заданных защитных характеристик в приспособляемых заглубленных помещениях от воздействия поражающих факторов может достигаться путем усиления несущих конструкций (покрытия, стен, колонн), обвалования выступающих над поверхностью стен, устройства стенок-экранов на входах или защитных туюфяков.

19.6 Для приспособления заглубленных помещений существующих зданий в качестве заглубленных помещений для защиты населения, необходимо частично или полностью использовать существующие инженерно-технические системы и коммунальные сети здания, при их наличии, и в первую очередь электроснабжения, водоснабжения, канализации и вентиляции, а также дооборудования (при необходимости) этих систем.

В заглубленных, а также помещениях подземного пространства для укрытия населения транзит линий водопровода, канализации, отопления, электроснабжения, а также трубопроводов сжатого воздуха, газопроводов и трубопроводов с перегретой водой через помещения укрытий допускается при условии наличия отключающих устройств.

19.7 Заглубленные помещения должны быть защищены от возможного затопления дождевыми водами, а также другими жидкостями при разрушении емкостей, расположенных на поверхности земли или на вышележащих этажах зданий и сооружений.

19.8 Отделка основных и вспомогательных помещений рекомендуется не выше улучшенной отделки. Оштукатуривание потолков, стен и перегородок, а также облицовка стен и перегородок керамической плиткой не рекомендуется.

19.9 Заглубленные помещения, расположенные в зданиях и сооружениях, находящихся в аварийном состоянии или признанных ветхим жилым фондом, не используются в качестве возможных для укрытия населения.

19.10 Обследование заглубленных помещений существующих зданий проводят для выбора наиболее приемлемых для приспособления под укрытия населения и получения необходимых исходных данных для проведения проектирования (при необходимости).

19.11 Возможны два вида обследований - предварительное визуальное обследование всех объектов, указанных в техническом задании, с целью выбраковки заведомо непригодных и детальное инструментальное обследование выбранных объектов, для оценки возможности и разработки конкретных предложений по приспособлению их для укрытия населения.

19.12 Непригодными для укрытия населения считают подвалы (цокольные этажи) по следующим критериям:

- высота помещений менее 1,7 м;
- температурно-влажностные условия в заглубленных помещениях не позволяют разместить в нем укрываемых;
- невозможно выполнить, при необходимости, усиление несущих конструкций заглубленных помещений с соблюдением требований по высоте;
- непригодность подвала (цокольного этажа) по пожарной и взрывопожарной опасности - размещение вблизи объектов с опасным производством или хранением пожаровзрывоопасных материалов;
- невозможность предотвращения инженерными методами затоплений подвала водой и другими жидкостями при аварийном разрушении гидротехнических сооружений, магистральных водопроводов и других жидкостных трубопроводов.

19.13 После выбраковки заведомо непригодных объектов проводится детальное обследование заглубленных помещений выбранных зданий, которые в свою очередь могут выполняться в два этапа.

19.14 Первый этап - оценка несущих и ограждающих конструкций заглубленных помещений и инженерно-технических систем здания по технической (проектной или эксплуатационной) документации.

При выполнении первого этапа обследования определяют пригодность подвала (цокольного этажа) по соответствию его основным требованиям:

- оценивают объемно-планировочное решение, в том числе общую площадь заглубленных помещений, их высоту в свету, места прокладки инженерных коммуникаций и сокращения из-за них полезных площадей. При установлении общей площади и высоты помещений определяют численность укрываемых с учетом нормативных требований площади пола основных помещений на одного укрываемого, и необходимой общей площади вспомогательных помещений;
- входы в заглубленные помещения и их количество, а также их соответствие их нормативным требованиям;

- возможность усиления несущих и ограждающих конструкций заглубленных помещений с обеспечением защиты от фугасного действия обычных средств поражения, действия обломков строительных конструкций при разрушении вышерасположенных этажей, а также возможность эксплуатации зданий с учетом выполнения работ по переоборудованию заглубленных помещений;

- данные по геологическим изысканиям (грунты в основании, уровень грунтовых вод в паводковый период, глубину промерзания грунтов);

- проектное назначение заглубленных помещений и помещений вышележащего этажа, наличие тяжелого оборудования в подвале и на вышележащем этаже, наличие и условия хранения химических и пожаровзрывоопасных веществ;

- инженерно-технические системы, оборудуемые в заглубленном помещении здания и возможность приспособления их для укрываемого населения;

- возможность обеспечения пожарной и взрывопожарной опасности приспособляемых заглубленных помещений для укрытия населения.

При наличии вариантного выбора заглубленных помещений отдают предпочтение наиболее безопасному варианту, удовлетворяющему заданным требованиям по защите укрываемых от поражающих факторов, или варианту с лучшими технико-экономическими показателями.

19.15 Второй этап - обследование технического состояния строительных конструкций и инженерно-технических систем заглубленных помещений, уточнение планировочных и конструктивных решений, а также оценка технологических производств в заглубленных помещениях и на вышележащем этаже.

Обследование проводят для уточнения объемно-планировочных и конструктивных решений заглубленных помещений, наличия и фактического расположения коммунальных сетей и элементов инженерно-технических систем и возможности их использования в системах жизнеобеспечения укрываемых, изучения объектов с опасным производством, хранением или транспортированием химической и пожаровзрывоопасной продукции, расположенных на прилегающей и окрестной территории с оценкой степени их опасности для укрываемых в случае аварий и разрушений на этих объектах.

При проведении обследований заглубленных помещений и потенциально опасных объектов на прилегающей и окрестной территории выполняют следующие работы:

- визуальный осмотр всех помещений, строительных конструкций и элементов инженерно-технических систем в заглубленных помещениях и на вышележащем этаже;

- составление обмерочных чертежей помещений и строительных конструкций заглубленных помещений и плана помещений с оборудованием на вышележащем этаже;

- детальное обследование несущих строительных конструкций заглубленных помещений с определением их геометрических параметров и прочностных характеристик материалов;

- составление чертежа генерального плана или схемы с обозначением на ней здания с заглубленным помещением, близлежащих зданий и сооружений, а также объектов с опасным производством и хранением химической и пожаровзрывоопасной продукции;

- оценку возможности воздействия поражающих факторов техногенных и природных потенциально опасных объектов, расположенных вблизи здания с заглубленным помещением или на окрестной территории.

19.16 При осмотре и проверке соответствия фактического объемно-планировочного решения заглубленного помещения (цокольного этажа) проектному, проводят сверку плана заглубленного помещения и расположения помещений, их площадей и объемов, мест прокладки инженерных коммуникаций и установки стационарного оборудования, входов в заглубленное помещение.

В случае обнаружения изменений проектных решений или реконструкции помещений, устанавливают причины и влияние их на несущую способность основных конструкций. На чертеже плана указывают номера помещений и их функциональное назначение при эксплуатации в мирное время.

19.17 При выполнении обмерных работ измеряют все геометрические (габаритные) размеры помещений и конструкций, в том числе пролеты и размеры балок, плит покрытия, колонн, толщины стен и конструктивных элементов здания, высота каждого помещения от пола до ребер плит покрытия.

В экспликации указывают номер помещения, его назначение и площадь, категорию по взрывопожарной и пожарной опасности.

При составлении плана вышележащего этажа указывают все размеры помещений, оконных и дверных проемов, толщины стен, назначение помещений. В случае установки в помещениях тяжелого оборудования, указывают его габариты, привязку к осям и вес.

При детальном обследовании строительных конструкций необходимо установить тип конструкций (бетонные, каменные, металлические, деревянные) и их фактические размеры.

В железобетонных конструкциях определяется класс бетона, сечение рабочей арматуры, ее размеры и состояние (степень повреждения коррозией), процент армирования конструкции.

Приложение А

Методика расчета защитных сооружений гражданской обороны на действие обычных средств поражения

В настоящей методике рассматривают два варианта расчета защитных сооружений ГО на действие обычных средств поражения:

- прямое попадание боеприпасов в ЗС;
- попадание боеприпасов в зону поражения ЗС.

Прямое попадание боеприпасов в ЗС

В зависимости от типа боеприпасов и особенностей ограждающих конструкций сооружений возможны следующие расчетные случаи воздействия:

- местное действие удара и взрыва боеприпасов;
- общее действие взрыва боеприпасов.

Местное действие боеприпасов в обычном снаряжении характеризуют разрушения и повреждения материала конструкции в месте воздействия. Общее действие характеризуют деформации конструкций при их колебаниях от удара и взрыва боеприпасов.

Глубину проникания (при местном действии удара) боеприпасов в конструкционные материалы и грунты $h_{пр}$, м, вычисляют по формуле

$$h_{пр} = 1,73 K_{пр} \frac{P}{d^{1,76}} V_0 \cos \alpha, \quad (A.1)$$

где $K_{пр}$ - коэффициент податливости среды прониканию, принимаемый по таблице А.1;

P - вес боевой части (б.ч.) боеприпасов, кг;

d - диаметр боеприпасов, м;

V_0 - скорость встречи боеприпасов с преградой, м/с;

α - угол встречи боеприпасов с преградой, отсчитываемый от нормали к поверхности преграды.

Значения величин P , d , V_0 , α принимают:

- для убежищ - по данным тактико-технических характеристик боеприпасов. В случае отсутствия данных по действию обычных средств поражения для ориентировочной оценки значения указанных величин рекомендуется принимать по наряду средств поражения, приведенных в таблице А.2, в зависимости от отнесения объекта к категории по ГО и территории расположения защитного сооружения к группе по ГО;

- для укрытий - заглубленных помещений, а также сооружений подземного пространства, включая метрополитены мелкого заложения - рекомендуется принимать наряд средств поражения с боевой частью весом равным 6,2 кг.

Таблица А.1

Наименование материала	Значение $K_{пр}$
1 Песчаная насыпь (неслежавшаяся)	$90 \cdot 10^{-7}$
2 Глина плотная	$70 \cdot 10^{-7}$

3 Грунт обыкновенный	$65 \cdot 10^{-7}$
4 Суглинок	$60 \cdot 10^{-7}$
5 Супесь	$50 \cdot 10^{-7}$
6 Известняк	$25 \cdot 10^{-7}$
7 Гранит	$7 \cdot 10^{-7}$
8 Кирпичная кладка	$24 \cdot 10^{-7}$
9 Армокирпичная кладка	$22 \cdot 10^{-7}$
10 Бутобетон	$16 \cdot 10^{-7}$
11 Цементно-песчаная стяжка	$19 \cdot 10^{-7}$
12 Тяжелый бетон классов В7,5-В15 на гранитном щебне	$11 \cdot 10^{-7}$
13 То класса В30 же,	$8,5 \cdot 10^{-7}$
14 " " В45	$7,8 \cdot 10^{-7}$
15 Железобетон классов В15-В30	$7,9 \cdot 10^{-7}$
16 Железобетон класса В45	$6,9 \cdot 10^{-7}$

Взрыв фугасных боеприпасов при проникании в грунтовую толщу может происходить при встрече с преградой либо при срабатывании взрывателя, либо после проникания на глубину, вычисленную по формуле (А.1).

Толщина однослойной железобетонной или кирпичной конструкции H_k , м, при проникании в которую происходит взрыв фугасного боеприпаса, определяют по условию

$$H_k \geq K_1 d \cos \alpha, \quad (\text{A.2})$$

где $K_1 = 1,5$ - для кирпичной (армокирпичной) конструкции;

$K_1 = 1,3$ - для бетонной (железобетонной) конструкции.

При наличии здания покрытия и выполнении условия (А.2) для покрытия или одного из перекрытий, защитные сооружения рассчитывают только на общее действие взрыва.

При проникании фугасного боеприпаса через многослойную конструкцию, в том числе через покрытие и перекрытия многоэтажного здания, остановка боеприпасов со взрывом произойдет в точке, где суммарная глубина проникания равна вычисленной по формуле (А.1) для соответствующего материала

конструкции. При этом для железобетонных перекрытий учитывают толщину стяжек.

Суммарную глубину проникания в многослойную твердую преграду $H_{пр}$, м, определяют по формуле

$$H_{пр} = \sum h_{пр(i)} \quad (A.3)$$

При толщине слоя h_i меньше глубины проникания боеприпасов $h_{пр(i)}$ в i -й слой, вычисленной по формуле (A.1), скорость боеприпасов V_i после проникания их в i -й слой (скорость встречи боеприпасов со следующим слоем конструкции) определяют по зависимости $V_i = V_{i-1}(h_{пр(i)} - h_i)/h_{пр(i)}$.

При взрыве боеприпасов рассматриваются сосредоточенные ($l_3/d_3 < 3$) и удлинённые ($l_3/d_3 \geq 3$) заряды, где l_3 - длина заряда, d_3 - диаметр заряда.

Для удлинённых зарядов, когда $l_3 \geq 3d_3$, в формуле (A.4) при местном действии взрыва, вместо тротилового эквивалента заряда $C_{ЭФ}$ принимается тротильный эквивалент заряда длиной $l_3 = 3d_3$. В этом случае $C_{ЭФ} = 3C_{ЭФ}/(l_3/d_3)$.

Таблица А.2

Объекты, отнесенные к категории по ГО и территории, отнесенные к группе по ГО	Тип боевой части	Вес боевой части P , кг	Скорость встречи V_0 , м/с	Угол подхода к горизонту α	Вес ВВ в тротиловом эквиваленте $C_{ЭФ}$, кг	Диаметр боеприпаса d , м	l_3/d_3
Особой важности	Фугасная	118	270	45°-60°	73,6	0,23	5,2
I	Фугасная	68	350	20° - 60°	16,3	0,175	<3
II	Фугасная	17	350	30°-60°	2,0	0,144	<3
Не категоризованные по ГО объекты, на территории, отнесенной к группе по ГО; заглубленные помещения, а	Фугасная	6,2	260	30°-60°	1,1	0,081	<3

также другие сооружения подземного пространства включая метрополитены							
---	--	--	--	--	--	--	--

Расчет покрытий и стен на местное действие взрыва (контактного и не контактного) проводят в том случае, если расстояние от заряда до конструкции составляет, при взрыве в воздухе или грунте, менее:

$4r_3$ - для железобетонных конструкций;

$6r_3$ - для кирпичных (каменных) конструкций.

Контактный взрыв боеприпасов происходит в случаях, когда конструкция не обсыпана грунтом или глубина проникания боеприпасов в грунт больше или равна толщине обсыпки.

Толщину конструкции $H_{зт}$, м, при контактном взрыве боеприпаса на поверхности конструкции определяют из условия недопущения откола по формуле

$$H_{зт} = 1,2 K_{отк} \sqrt[3]{C_{ЭФ}} - Ц, \quad (A.4)$$

где $K_{отк}$ - коэффициент, приведенный в таблице А.3;

$C_{ЭФ}$ - тротильный эквивалент заряда, кг;

$Ц$ - принимается равным:

- $0,5d$ - для боеприпасов с сосредоточенным зарядом;

- $0,5d(1+2\sin\alpha)$ - для боеприпасов с удлиненным зарядом.

Толщину конструкции $H_{зт}$, м, при не контактном взрыве боеприпасов на расстоянии R от конструкции определяют из условия недопущения откола по формуле

$$H_{зт} = 1,2 K_{отк} \sqrt[3]{C_{ЭФ}} - Ц - 1,18 R K_{отк}, \quad (A.5)$$

где $R = h_{обс} - h_{пр}$;

$h_{обс}$ - толщина обсыпки;

$h_{пр}$ - глубина проникания боеприпасов, определяемая по формуле (А.1).

Для обеспечения не контактного взрыва боеприпасов возможна укладка поверх грунтовой обсыпки железобетонных конструкций, толщиной не менее 1,3 диаметра боеприпасов.

Таблица А.3

Материал	Значение $K_{отк}$
----------	--------------------

Известняк	0,76
Гранит	0,72
Бутобетон	0,56
Кирпичная кладка	0,81
Армокирпичная кладка	0,73
Сборные конструкции из бетона классов В15-В45	0,36
Монолитные железобетонные конструкции из бетона классов В15-В45	0,33

Величину импульса при контактном взрыве на обсыпанной грунтом конструкции I_B , кг·с ($1 \text{ кг} < C_{ЭФ} < 400 \text{ кг}$), определяют по формуле

$$I_B = 344 C_{ЭФ} \quad (A.6)$$

Распределение давления при контактном взрыве боеприпасов на обсыпанной грунтом железобетонной преграде принимают равномерным по круговой площади радиусом $r_{и}$, м, равным

$$r_{и} = 0,73 K_{отк} \sqrt[3]{C_{ЭФ}} \quad (A.7)$$

Длительность действия нагрузки t_B , с, от контактного взрыва боеприпасов на обсыпанной грунтом конструкции определяется по формуле

$$t_B = 0,0056 \sqrt[3]{C_{ЭФ}} \quad (A.8)$$

Расчет конструкций на общее действие взрыва (импульс) выполняют по существующим методикам аналитическими или численными методами.

Попадание боеприпасов в зону поражения ЗС

В случае воздействия боеприпасов сверх расчетного калибра у ЗС ГО появляется зона поражения, включающая площадь самого сооружения и прилегающую зону, зависящую от мощности боеприпасов.

Вероятность P попадания в зону поражения убежища хотя бы одного боеприпаса заданного калибра при условии статистически равномерного распределения по площади бомбометания описывают формулой

$$P = F_{п} N / F_{об} \quad (A.9)$$

где $F_{п}$ - площадь зоны поражения ЗС боеприпасами заданного калибра, км²;

N - число боеприпасов на площадь обстрела, шт;

$F_{об}$ - площадь обстрела, км².

Формула (A.9) справедлива для значений $P \leq 0,8$.

Площадь зоны поражения отдельно стоящего ЗС $F_{п}$, км², с учетом принятых предпосылок определяют по формуле

$$F_{п} = (a + R_{\zeta}) (b + 2R_{\zeta}) \quad (A.10)$$

где a , b - длина и ширина убежища в плане соответственно, км;

R_6 - радиус безопасного удаления взрыва боеприпасов от стен ЗС, км.

Площадь зоны поражения $F_{\text{п}}^{\text{В}}$, км², встроенного ЗС определяют по формуле

$$F_{\text{п}}^{\text{В}} = 2R_6(a+b+2R_6) \quad (\text{A.11})$$

В качестве критерия сохранности конструкции стен может быть использовано условие, что нагрузка на стену убежища от взрыва боеприпасов в грунте не превышает несущей способности конструкции, запроектированной на воздействие волны сжатия от воздушной ударной волны ядерного взрыва.

Значение R_6 определяют, принимая во внимание, что:

- при расчетах заглубленных железобетонных элементов наружных стен убежищ с учетом упруго-пластических свойств материала на нагрузки, линейно возрастающие до максимальных значений и линейно спадающие до нуля, коэффициент динамичности отличается от 1,0 не более чем на 5%-7%;
- при деформировании конструкций стен имеет место рассеивание около 20% энергии взрыва;
- влияние общего смещения убежища за время, не превышающее время нарастания нагрузки, практически не проявляется;
- горизонтальная нагрузка от волны сжатия на малых глубинах уменьшается незначительно (коэффициент затухания на глубине 3-4 м равен 0,96-0,99);
- наиболее неблагоприятный случай воздействия - полное заглубление боеприпаса, при котором не происходит выброса грунта, т.е. вся энергия взрыва расходуется на генерацию волны сжатия.

При таких условиях значение радиуса безопасного удаления R_6 , м, определяют по приближенной формуле

$$R_6 = 2,13 \sqrt[3]{\frac{C_{\text{эф}}}{\Delta P}} \quad (\text{A.12})$$

где $C_{\text{эф}} = K_{\text{эф}}C$ - эффективная масса ВВ в боеприпасе (тротильный эквивалент), кг;

$K_{\text{эф}}$ - коэффициент эффективности ВВ по отношению к тротилу, принимаемый по характеристикам ВВ;

C - масса конкретного ВВ в боеприпасе, кг;

ΔP - избыточное давление воздушной ударной волны, на которые рассчитаны конструкции ЗС ГО, кгс/см².

В случае, если вероятность попадания в зону поражения убежища P , определяемая по формуле (А.9), меньше или равна 0,2, расчет ЗС ГО на прямое попадание боеприпасов допускается не проводить.

Приложение Б Площади вспомогательных помещений убежищ

Таблица Б.1

Тип убежища	Площадь, м ² /чел., при вместимости убежищ, чел.						
	150	300	450	600	900	1200	1200 и более
Убежище без ДЭС	<u>0,25</u> 0,34	<u>0,21</u> 0,25	<u>0,20</u> 0,25	-	-	-	-
Убежище с ДЭС	<u>0,47</u> 0,56	<u>0,32</u> 0,36	<u>0,27</u> 0,35	<u>0,24</u> 0,27	<u>0,19</u> 0,22	<u>0,16</u> 0,20	<u>0,15</u> 0,20

Примечания

1 Над чертой приведены значения площадей для убежищ с двумя режимами вентиляции, под чертой - с тремя.

2 При строительстве убежищ в 4-й климатической зоне, а также при подаче воздуха в режиме II более 2 м³/ч чел. значение площади вспомогательных помещений при двух режимах следует умножать на коэффициенте $K_{II}=1,1$.

3 Приведенные в настоящей таблице значения площадей даны без учета помещений электроцитовой, станции перекачки дренажных вод и насосной для сточных вод. Площади перечисленных помещений следует принимать:

6 м² - электроцитовой;

14 м² - станции перекачки дренажных вод;

8,5 м² - насосной для сточных вод.

Приложение В

Площади вспомогательных помещений защитных сооружений гражданской обороны блок-модульного типа полной заводской готовности

Таблица В.1

Тип ЗС ГО	Площадь, м ² /чел., при вместимости убежищ, чел.						
	150	300	450	600	900	1200	1200 и более
ЗС ГО блок-модульного типа полной заводской готовности	<u>0,15</u> 0,24	<u>0,15</u> 0,18	-	-	-	-	-
Примечание - Над чертой приведены значения площадей для убежищ с двумя режимами вентиляции, под чертой - с тремя.							

Приложение Г
Порядок расчета запаса сжатого воздуха

Таблица Г.1

Наименование и обозначение параметра измерения	Расчетная формула	Примечание
1 Площадь помещения по контуру герметизации $F, \text{ м}^2$	По экспликации помещений	-
2 Площадь ограждений по контуру герметизации $F_{\text{огр}}, \text{ м}^2$	То же	-
3 Объем помещений в контуре герметизации за вычетом объема, занимаемого укрываемыми $V, \text{ м}^3$	$V = Fh - nV_1$	h - высота в чистоте, м; n - вместимость сооружения, чел.;

		$V_1 = 0,1 \text{ м}^3$ - объем, занимаемый одним человеком
4 Расход воздуха на поддержание подпора $L_{III}, \text{ м}^3/\text{ч}$	$L_{III} = q_{III} F_{огр}$	q_{III} - удельная утечка воздуха через 1 м^2 ограждений по контуру герметизации убежища, $\text{ м}^3 / (\text{ч} \cdot \text{ м}^2)$
5 Удельная воздухоподача для обеспечения дыхания укрываемых $l_{дых}, \text{ м}^3/\text{ч}$ чел.	$l_{дых} = \frac{a}{C_{\text{CO}_2}^{\text{макс}} - C_0^6}$	a - 20 л/чел. ч - нормативное значение выделения CO_2 одним человеком; $C_{\text{CO}_2}^{\text{макс}}$ - максимально допустимая концентрация CO_2 при режиме III, $\text{ л}/\text{ м}^3$; $C_0^6 = 0,4$ - содержания CO_2 в воздухе баллона, $\text{ л}/\text{ м}^3$
6 Кратность воздухообмена при воздухоподаче по позиции 4 $K_B, 1/\text{ч}$	$K_B = L_{III}/V$	-
7 Удельный объем воздуха помещений $V_{уд}, \text{ м}^3/\text{чел.}$	$V_{уд} = \frac{V}{n}$	-
8 Удельная воздухоподача для поддержания подпора $l_{подп}, \text{ м}^3/\text{ч}$ чел.	$l_{подп} = K_B V_{уд}$	-
9 Нарастание концентрации углекислого газа по времени $C_z, \text{ л}/\text{ м}^3$	$C_z = \left(\frac{a}{l_{подп}} + C_0^6 \right) \times \left(1 - e^{-K_{Bz}} + C_{0\text{реж. II}} e^{-K_{Bz}} \right)$	

<p>10 Продолжительность пребывания на минимальной воздухоподаче по пункту 8 настоящей таблицы до нарастания концентрации CO_2, до максимального значения $C_{CO_2}^{макс}$, ч</p>	$z_{CO_2}^{макс} = \frac{1}{K_B} \times$ $\times \ln \frac{\frac{a}{l_{подп}} + C_0^б - C_{0реж.I}}{\frac{a}{l_{подп}} + C_0^б - C_{CO_2}^{макс}}$	<p>$C_{0реж.II} = a/L_{мин} + C_0^б = 10,4$ - начальная расчетная концентрация CO_2 в момент перехода с режима II на III, л/м³ ;</p> <p>$L_{мин}$ - минимальная воздухоподача в режиме II, равная 2 м³ /ч чел.</p>
<p>11 Теоретический запас воздуха для поддержания подпора и обеспечения дыхания людей $G_{теор}$, нм³</p>	$G_{теор} = l_{подп} z_{CO_2}^{макс} n +$ $+ l_{дых} (z_{III} - z_{CO_2}^{макс}) n$	<p>z_{III} - продолжительность режима III</p>
<p>12 Запас воздуха для компенсации колебаний атмосферного давления $G_{колеб}$, нм³</p>	$G_{колеб} = \frac{30}{10000} V z_{III}$	<p>30 - предел колебаний атмосферного давления, кгс/(ч·м²)</p>
<p>13 Общий запас сжатого воздуха для сооружения с учетом потерь при хранении и неполного опорожнения баллонов и неполного использования объема помещения $G_{общ}$, нм³</p>	$G_{общ} = (G_{теор} + G_{колеб}) 1,3$	<p>-</p>
<p>14 Расчетное число баллонов А-40 - $n_б$, шт.</p>	$n_б = G_{общ} / 6$	<p>6 - емкость баллона А-40 при давлении 150 атм, нм³</p>
<p>Примечание - Для определения расчетного числа баллонов согласно пункту 14 настоящей таблицы, расчетную формулу пункта 9 настоящей таблицы допускается не использовать.</p>		

Приложение Д
Определение теплосодержания (энтальпии) внутреннего воздуха

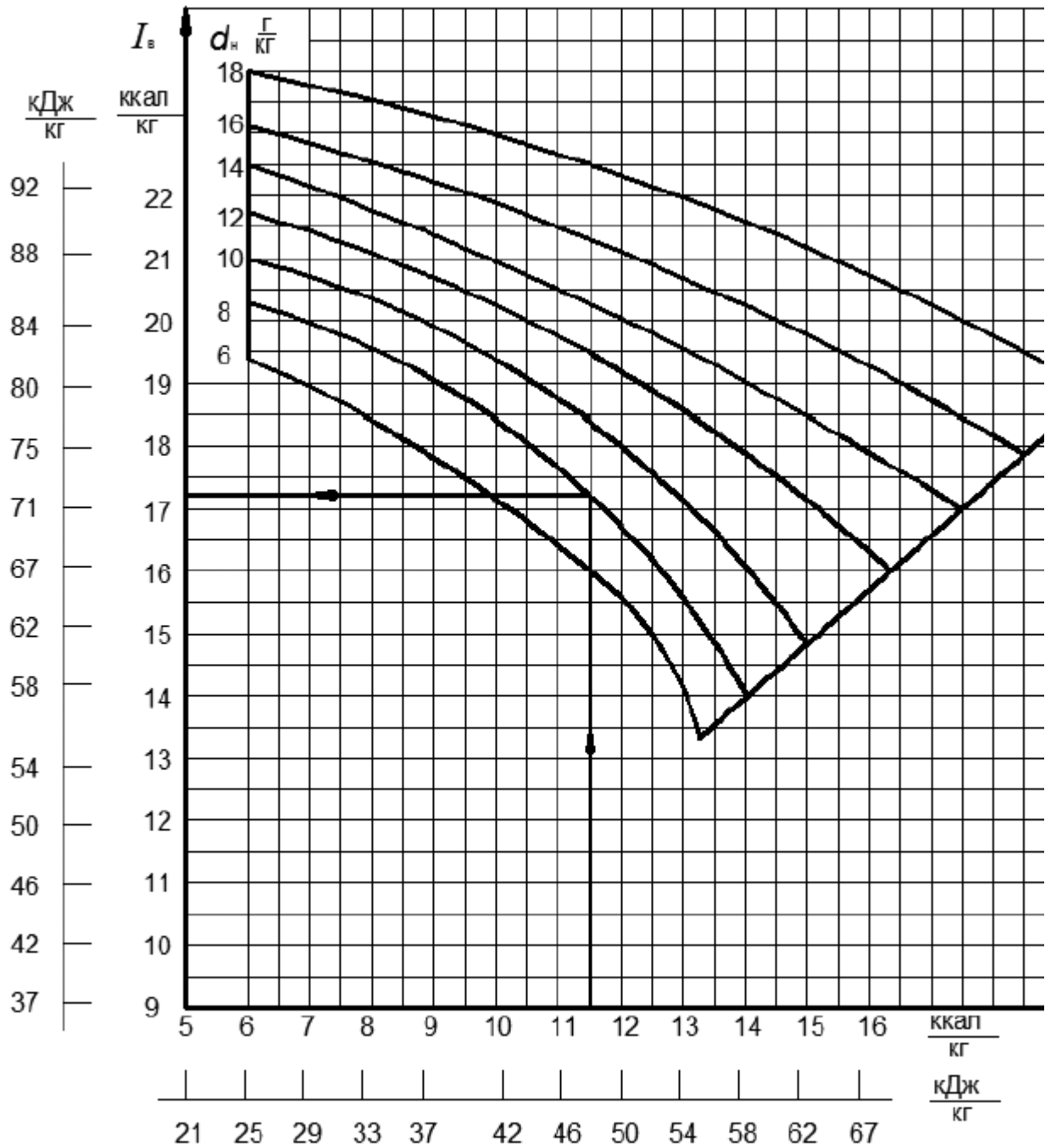


Рисунок Д.1 - Определение теплосодержания (энтальпии) внутреннего воздуха при удалении тепловых избытков системой вентиляции в режиме I и допустимых сочетаний температуры и влажности этого воздуха в первой и второй климатических зонах

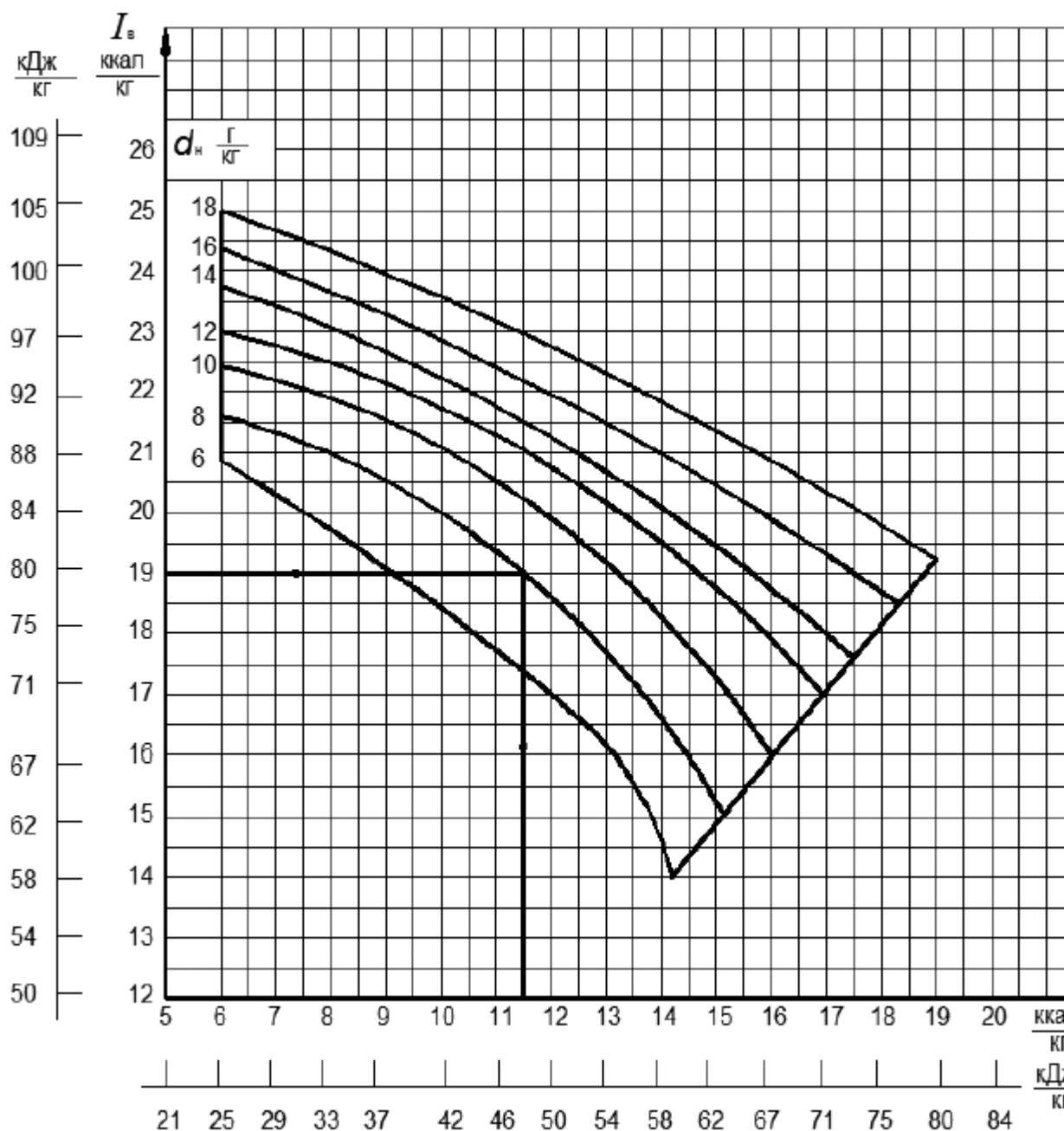


Рисунок Д.2 - Определение теплосодержания (энтальпии) внутреннего воздуха при удалении тепловых избытков системой вентиляции в режиме I и допустимых сочетаний температуры и влажности этого воздуха в третьей и четвертой климатических зонах

Приложение Е

Методика оценки загазованности территории

Е.1 Оценку загазованности территории размещения ЗС ГО продуктами горения (СО и CO_2) должны проводить по следующей методике.

Рисунок Е.1 - Схема определения размеров зон загазованности от отдельного очага при направлении ветра перпендикулярно к фасаду здания

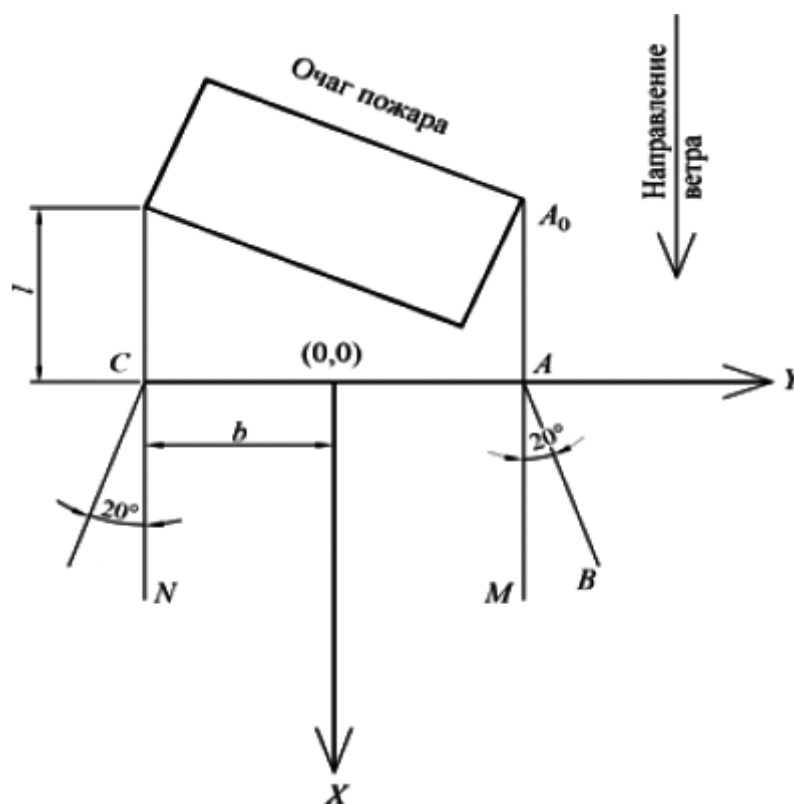


Рисунок Е.2 - Схема определения размеров зон загазованности от отдельного очага пожара при направлении ветра под острым углом к фасаду здания

Таблица Е.1

Значение n	Значение a для различных высот Z , м			
	$Z \leq 25$	$25 < Z \leq 50$	$53 < Z \leq 75$	$Z > 75$
0,2	0,21	0,17	0,15	0,12
0,5	0,02	0,05	0,04	0,03

Е.1.2 Интенсивность выделения продуктов горения Q_i , $\text{мг} \cdot \text{м}^{-2} \cdot \text{с}^{-1}$, вычисляют по формуле

$$Q_i = K_n m_{\Gamma} L_i, \quad (\text{Е.2})$$

где K_n - коэффициент приведения;

m_{Γ} - массовая скорость выгорания горючей нагрузки, $\text{кг} \cdot \text{м}^{-2} \cdot \text{с}^{-1}$;

L_i - массовая доля i -го продукта горения, выделяющегося при сгорании единицы массы горючей нагрузки.

Значения K_n ; m_T ; L_i приведены в таблице Е.2.

Таблица Е.2

Наименование материала	$m_T, \text{кг} \cdot \text{м}^{-2} \cdot \text{с}^{-1}$	L_{CO}	L_{CO_2}	K_n
1 Горючая нагрузка завала	0,0002	0,15	0,85	1000
2 Горючая нагрузка зданий I-III степеней огнестойкости	0,014	0,11	0,89	100
3 Древесина сосны	0,007	0,205	0,724	35
4 Поролон	0,0158	0,155	0,252	1
5 Резина	0,0168	0,15	0,416	1
6 Бумага	0,01	0,245	0,573	1
7 Шерсть	0,0108	0,235	0,70	1
8 Линолеум ПВХ на теплоизолирующей основе	0,0156	1,19	0,59	1
9 То же, бесосновный экструзионный	0,018	0,12	0,50	1
10 ", на тканевой основе	0,0135	0,14	0,54	1
11 Полистирол гранулированный	0,038	0,07	0,97	1
12 То же, самозатухающий	0,055	0,09	1,03	1
13 ", гранулированный	0,066	0,114	0,66	1
14 Декоративные бумажно-слоистые пластики	0,021	0,230	0,43	1
15 Бумага оберточная	0,024	0,40	0,65	1

16 То же, финская	0,054	0,31	0,554	1
17 Изоплен (ПХВ-клеенка на бумажной основе)	0,032	0,22	0,537	1
18 Фенольная смола	0,014	0,135	0,30	1
19 Фенол	0,066	0,429	0,60	1
20 Полиэфирная смола	0,055	0,271	0,27	1
21 Диоктилфталат	0,086	0,088	0,86	1
22 Бензин	0,0053	0,386	0,376	1
23 Керосин	0,0048	0,311	0,33	1
24 Дизельное топливо	0,0055	0,413	0,337	1
25 Мазут	0,0030	0,321	0,347	1
26 Нефть	0,0020	0,383	0,388	1
27 Ацетон	0,0049	0,55	0,45	1
28 Бензол	0,0066	0,297	0,306	1
29 Толуол	0,0045	0,286	0,255	1
30 Спирт этиловый	0,0040	0,579	0,378	1
31 Мука травяная	0,0026	0,182	0,98	1
32 Просо фуражное	0,0018	0,263	0,726	1
33 Пшеница фуражная	0,0023	0,272	0,786	1

34 Мука костяная	0,00093	0,079	0,564	1
35 Кукуруза фуражная	0,00236	0,328	0,882	1
36 Отруби	0,00173	0,225	0,522	1
37 Ячмень фуражный	0,002	0,34	0,852	1
38 Шроты (подсолнечные)	0,0015	0,159	0,932	1
39 Жмых (подсолнечный)	0,00074	0,138	0,819	1
40 Мука пшеничная	0,00225	0,215	0,698	1
41 Мука рыбная	0,00133	0,094	0,541	1
42 Овес фуражный	0,00192	0,259	0,698	1
43 Мука высококостная	0,00127	0,105	0,738	1

Е.1.3 Высоту подъема конвективной колонки Z , м, для отдельного очага пожара рассчитывают по формуле

$$Z = 2,53 \sqrt{\frac{T_{пл} m_{г} S}{(1-\gamma)}} + L, \quad (E.3)$$

где $T_{пл}$ - температура пламени, °С, определяемая по таблице Е.3.

Таблица Е.3

Вид пожара	Значение температуры $T_{пл}$, °С
Открытый пожар, пожар в зданиях IV-V степеней огнестойкости	1100
Пожар в зданиях и сооружениях I-III степеней огнестойкости	550
Пожары в завалах	200

S - площадь очага пожара, м²;

γ - градиент температуры воздуха, °С/100 м, принимаемый по таблице Е.4.

Таблица Е.4

Наименование климатической зоны	Расчетный градиент температуры воздуха, °С/100 м
Умеренный климат	-1,5
Приморский климат	-3,9
Континентальный климат	-3,0
Климат за полярным кругом	-4,0

2,53 - коэффициент размерности;

L - высота факела пламени, м.

При пожаре в завалах значение L равно высоте завала, принимаемой по таблице Е.5.

Таблица Е.5

Число этажей здания	Высота завала, м, при плотности застройки, %			
	20	30	40	50
2	0,9	1,1	1,4	1,8
4	1,9	2,1	2,7	3,9
6	2,7	3,1	3,9	5,7
8	3,4	3,9	5,1	7,9

При пожарах в сохранившихся зданиях I-III степеней огнестойкости значение L , м, находят по формуле

$$L = H_{зд} + 1,5H_{эт}, \quad (E.4)$$

где $H_{зд}$ - высота здания, м;

$H_{эт}$ - высота этажа, м.

Для открытых пожаров высоту факела пламени рассчитывают по формулам:

- для горючих жидкостей:

$$L = 0,0259(Q_H m_T d)^{2/3}; \quad (E.5)$$

- для твердых горючих материалов типа древесины:

$$L = 0,0259(Q_H m_T d h)^{2/3}, \quad (E.6)$$

где Q_H - низшая теплотворная способность горючего материала, кДж·кг⁻¹;

d - характерный линейный размер очага пожара: для пожара на прямоугольной площади и близкой к ней форме - это ширина здания (сооружения), м; для пожара на круговой площади или близкой к ней форме - это диаметр круга, м;

h - безразмерный коэффициент, численно равный высоте горящего слоя, м;

m_T - см. формулу (Е.2).

Е.1.4 Среднее значение скорости ветра вычисляют по формуле

$$v = 0,1(2-n) \cdot \left[6,25^{\frac{2}{2-n}} - 1 \right] v_1, \quad (E.7)$$

где v_1 - заданная или определенная по розе ветров скорость ветра, $\text{м} \cdot \text{с}^{-1}$;
 n - см. формулу (Е.1).

Е.1.5 При выборе места строительства убежища расчет загазованности территории предприятия выполняют в следующей последовательности.

Для каждого здания (сооружения) на территории предприятия определяют наиболее вероятный вид пожара (открытый, в завале, в сохранившемся здании).

Генеральный план предприятия покрывают координатной сеткой с размерами квадратов 50×50 м (или других размеров в зависимости от площади предприятия и необходимой точности расчета).

По розе ветров определяют наиболее вероятное направление ветра и его скорость v_1 . По формуле (Е.7) вычисляют среднюю скорость ветра в приземном слое v .

Для каждого отдельного очага пожара с применением формул (Е.3)-(Е.7) и таблиц Е.4, Е.5 вычисляют высоту подъема конвективной колонки Z .

По значению Z таблицы Е.1 определяют коэффициент a .

Определяют по какому газу необходимо провести расчет и по формуле (Е.3) с учетом данных таблицы Е.2, для каждого очага пожара вычисляют интенсивность выделения продуктов горения Q_i .

Для каждого очага пожара в направлении ветра (рисунки Е.1 и Е.2) проводят лучи AB и CD и выбирают систему координат. Для направления ветра, перпендикулярного к фасаду здания, за начало координат берут точку в центре фасада с подветренной стороны (см. рисунок Е.1).

Для направления ветра, параллельного фасаду здания, за начало координат берут точку в центре торца с подветренной стороны.

Для направления ветра, составляющего острый угол с фасадом здания, за начало координат берут точку на середине отрезка, полученного путем геометрического построения. Пример такого построения показан на рисунке Е.2.

Линии A_0M и C_0N параллельны направлению ветра. AC перпендикулярна к AM и CN . Линия AC проходит через угол здания с подветренной стороны. Ось X параллельна направлению ветра. Для узлов координатной сетки, попавших в полосу, ограниченную лучами AB и CD , по формуле (Е.1) вычисляют концентрацию продуктов горения.

Описанную последовательность расчета осуществляют для каждого очага пожара. Концентрацию в узлах квадратной сетки, рассчитанную для разных очагов пожара, складывают. Одинаковые значения концентрации соединяют изолиниями, как показано на рисунке Е.3.

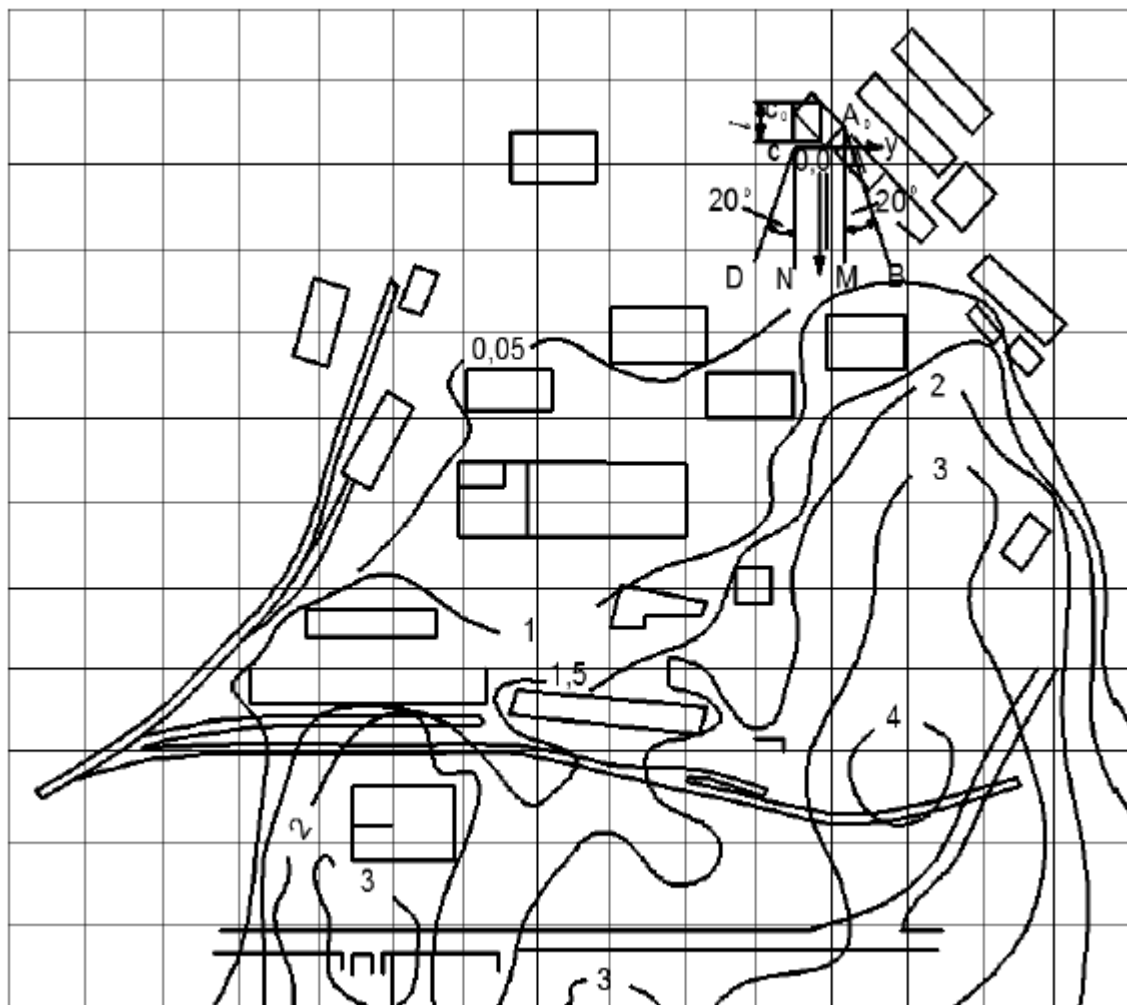


Рисунок Е.3 - Схема определения размеров зон загазованности для разных очагов пожара

Е.1.6 При заданном месте расположения убежища, концентрацию загазованности определяют только в одной точке - в месте расположения воздухозаборного устройства.

При этом загазованность учитывают только от тех очагов пожара, в секторе которых находится убежище (в секторе, ограниченном лучами *AB* и *CD*, см. рисунки Е.2 и Е.3).

Приложение Ж

Расчет покрытий убежищ гражданской обороны на податливых опорах

Расчет покрытий убежищ гражданской обороны на податливых опорах следует выполнять на действие динамической нагрузки, изменяющейся по закону

$$\Delta P_{(t)} = \Delta P_{\Phi} \left(1 - \frac{t}{\Theta} \right), \quad (\text{Ж.1})$$

где ΔP_{Φ} - давление на фронте ударной волны;

Θ - эффективное время действия ударной волны, определяемое зависимостями

$$\begin{aligned} \Theta &= (0,72 - 0,08\Delta P_{\Phi}) \tau_{+} \quad \text{при } 1 < \Delta P_{\Phi} \leq 3, \\ \Theta &= (0,85 - 0,2\Delta P_{\Phi}) \tau_{+} \quad \text{при } \Delta P_{\Phi} \leq 1; \end{aligned} \quad (\text{Ж.2})$$

$\tau_{+} = 1,5 \cdot 10^{-3} \sqrt[6]{C} \sqrt{R}$ - при воздушном взрыве; $\tau_{+} = 1,5 \cdot 10^{-3} \sqrt[6]{C/R}$ - при наземном взрыве; C - масса взрывчатого вещества в тротиловом эквиваленте; R - расстояния от местоположения убежища до точки взрыва.

Действие ударной волны на элементы конструкций убежищ при расчетах заменяют действием эквивалентных статических нагрузок $q_{\text{экв}}$, определяемых по формуле

$$q_{\text{экв}} = K_{\text{д}} P_i, \quad (\text{Ж.3})$$

где P_i - расчетные нагрузки, определяемые в соответствии с требованиями раздела 9; $K_{\text{д}}$ - коэффициент динамичности конструкции.

Эквивалентную статическая нагрузка принимают равномерно распределенной по площади и приложенной ортогонально к срединной поверхности конструкции.

Значение коэффициента динамичности определяют подстановкой значения t_{max} в функцию динамичности $K_{\text{д}} = T_i(t_{\text{max}})$, где t_{max} - время достижения функцией динамичности максимального значения. Функции динамичности жесткозаделанных по контуру плит $T_i(t)$ и время t_{max} определяют по формулам (Ж.4)-(Ж.17).

Частоты собственных колебаний ω_{el} и ω_{pl} в формулах (Ж.8)-(Ж.17) принимают равными:

$$\omega_{el} = \frac{\omega_1}{\sqrt{1 + \frac{2ab \left(1 + \frac{m_{\text{ст}}}{mab} \right)}{9g(a+b)}}}; \quad \omega_{pl} = \frac{\omega_1}{\sqrt{1 + \frac{2ab \left(1 + \frac{m_{\text{ст}}}{mab} \right)}{9g_{pl}(a+b)}}}, \quad (\text{Ж.4})$$

где g_{el} , g_{pl} - жесткость податливой опоры соответственно в упругой и пластической стадии деформирования; a , b - размеры плиты в плане ($a \geq b$); m - масса единицы площади плиты покрытия; $m_{\text{ст}}$ - суммарная масса вертикальных несущих конструкций между отметками верха податливой опоры и низа плиты покрытия; ω_1 - частота собственных колебаний жесткозащемленной плиты, опертой на несмещаемый контур, определяемая по формуле

$$\omega_1 = \frac{4\pi^2}{3ab} \sqrt{\left(2 + \frac{3a^2}{b^2} + \frac{3b^2}{a^2}\right) \frac{D}{m}}, \quad (\text{Ж.5})$$

где $D = \frac{Eh^3}{12(1-\nu^2)}$ - цилиндрическая жесткость плиты; ν - коэффициент Пуассона бетона.

Начальные условия при переходе податливых опор из упругой стадии в пластическую $T_{pl}(t_{SY,el})$ и $\dot{T}_{pl}(t_{SY,el})$ определяют по формулам:

$$T_{pl}(t_{SY,el}) = T_{el}(t_{SY,el}), \quad (\text{Ж.6})$$

$$\dot{T}_{pl}(t_{SY,el}) = \frac{g_{pl}(8g_{el}(a+b) + p_{\max}\pi^2 ab)}{g_{el}(8g_{pl}(a+b) + p_{\max}\pi^2 ab)} = \dot{T}_{el}(t_{SY,el}) \quad (\text{Ж.7})$$

Функцию динамичности и время достижения ею максимального значения, при деформировании податливых опор в упругой стадии, определяют по формулам:

при $0 < t \leq \Theta$ ($f(t) = 1 - \frac{t}{\Theta}$)

$$T_{el1}(t) = \frac{4}{9\omega_1^2 m} \left(\frac{\sin(\omega_{el}t)}{\omega_{el}\Theta} - \cos(\omega_{el}t) + 1 - \frac{t}{\Theta} \right); \quad (\text{Ж.8})$$

$$t_{\max 1} = \frac{2 \operatorname{arctg}(\omega_{el}\Theta)}{\omega_{el}}; \quad (\text{Ж.9})$$

при $\Theta < t$ ($f(t) = 0$)

$$T_{el2}(t) = \frac{\dot{T}_{el1}(\Theta) \sin(\omega_{el}(t-\Theta))}{\omega_{el}} - T_{el1}(\Theta) \cos(\omega_{el}(t-\Theta)); \quad (\text{Ж.10})$$

$$t_{\max 2} = \Theta + \frac{2}{\omega_{el}} \operatorname{arctg} \left(\frac{\sqrt{\dot{T}_{el1}^2(\Theta) \omega_{el}^2 + T_{el1}^2(\Theta)} - T_{el1}(\Theta) \omega_{el}}{\dot{T}_{el1}(\Theta)} \right). \quad (\text{Ж.11})$$

Функцию динамичности и время достижения ею максимального значения, при деформировании податливых опор в упруго-пластической стадии и при переходе податливых опор в пластическую стадию деформирования на этапе спада нагрузки ($0 < t_{SY,el} \leq \Theta$), определяют по формулам:

при $0 < t \leq \Theta$ ($f(t) = 1 - \frac{t}{\Theta}$)

$$T_{pl1}(t) = \frac{\sin(\omega_{pl}(t-t_{SY,el})) \left(\dot{T}_{pl}(t_{SY,el}) \Theta + \frac{4}{9\omega_1^2 m} \right)}{\omega_{pl} \Theta} +$$

$$+ \frac{\cos(\omega_{pl}(t-t_{SY,el})) \left(T_{pl}(t_{SY,el}) \Theta + \frac{4}{9\omega_1^2 m} (t_{SY,el} - \Theta) \right)}{\Theta} +$$

$$\frac{4}{9\omega_1^2 m} \left(1 - \frac{t}{\Theta} \right);$$

$$t_{\max 1} = t_{SY,el} +$$

$$+ \frac{2}{\omega_{pl}} \operatorname{arctg} \left(\frac{4\omega_{pl}(\Theta - t_{SY,el}) - 9\omega_1^2 m T_{pl}(t_{SY,el}) \omega_{pl} \Theta +}{9\omega_1^2 m \dot{T}_{pl}(t_{SY,el}) \Theta + 8}$$

$$\rightarrow \frac{+ \sqrt{81 \left(\left(\omega_1^2 m T_{pl}(t_{SY,el}) - \frac{4}{9} \right) \Theta + \frac{4t_{SY,el}}{9} \right)^2 \omega_{pl}^2 +$$

$$\rightarrow \frac{+ 81 \omega_1^4 m^2 \dot{T}_{pl}^2(t_{SY,el}) \Theta^2 + 72 \omega_1^2 m \dot{T}_{pl}(t_{SY,el}) \Theta}}{}$$

при $\Theta < t$ ($f(t)=0$)

$$T_{pl2}(t) = \frac{\sin(\omega_{pl}(t-\Theta))}{\omega_{pl}} \dot{T}_{pl1}(\Theta) + T_{pl1}(\Theta) \cos(\omega_{pl}(t-\Theta));$$

$$t_{\max 2} = \Theta + \frac{2}{\omega_{pl}} \operatorname{arctg} \left(\frac{\sqrt{T_{pl1}^2(\Theta) \omega_{pl}^2 + \dot{T}_{pl1}^2(\Theta)} - \omega_{pl} T_{pl1}(\Theta)}{\dot{T}_{pl1}(\Theta)} \right).$$

При переходе податливых опор в пластическую стадию деформирования на этапе нулевой нагрузки ($\Theta < t_{SY,el}$) коэффициент динамичности определяют по формулам:

- при $t_{SY,el} < t$ ($f(t)=0$)

$$T_{pl2}(t) = \frac{\sin(\omega_{pl}(t-t_{SY,el})) \dot{T}_{pl}(t_{SY,el})}{\omega_{pl}} +$$

$$+ \cos(\omega_{pl}(t-t_{SY,el})) T_{pl}(t_{SY,el});$$

$$t_{\max 2} = t_{SY,el} +$$

$$+ \frac{2}{\omega_{pl}} \operatorname{arctg} \left(\frac{\sqrt{T_{pl}^2(t_{SY,el}) \omega_{pl}^2 + \dot{T}_{pl}^2(t_{SY,el})} - \omega_{pl} T_{pl}(t_{SY,el})}{\dot{T}_{pl}(t_{SY,el})} \right)$$

Библиография

[1] Федеральный закон от 22 июля 2008 г. N 123-ФЗ "Технический регламент о требованиях пожарной безопасности"

[2] Постановление Правительства Российской Федерации от 29 ноября 1999 г. N 1309 "О порядке создания убежищ и иных объектов гражданской обороны"

[3] Постановление Правительства Российской Федерации от 16 февраля 2008 г. N 87 "О составе разделов проектной документации и требованиях к их содержанию"

[4] СанПиН 2.1.3684-21 Санитарно-эпидемиологические требования к содержанию территорий городских и сельских поселений, к водным объектам, питьевой воде и питьевому водоснабжению, атмосферному воздуху, почвам, жилым помещениям, эксплуатации производственных, общественных помещений, организации и проведению санитарно-противоэпидемических (профилактических) мероприятий

[5] ПУЭ Правила устройства электроустановок (7-е изд.)

[6] Постановление Правительства Российской Федерации от 16 сентября 2020 г. N 1479 "Об утверждении правил противопожарного режима в Российской Федерации"

[7] Приказ Министерства Российской Федерации по делам гражданской обороны, чрезвычайным ситуациям и ликвидации последствий стихийных бедствий от 15 декабря 2002 г. N 583 "Об утверждении и введении в действие Правил эксплуатации защитных сооружений гражданской обороны"