

# СВОД ПРАВИЛ

## ТЕПЛОВАЯ ЗАЩИТА ЗДАНИЙ

### Thermal performance of the buildings

ОКС 91.120.10

Дата введения 2024-06-16

## Предисловие

### Сведения о своде правил

1 ИСПОЛНИТЕЛЬ - Федеральное государственное бюджетное учреждение "Научно-исследовательский институт строительной физики Российской академии архитектуры и строительных наук" (НИИСФ РААСН)

2 ВНЕСЕН Техническим комитетом по стандартизации ТК 465 "Строительство"

3 ПОДГОТОВЛЕН к утверждению Департаментом градостроительной деятельности и архитектуры Министерства строительства и жилищно-коммунального хозяйства Российской Федерации (Минстрой России)

4 УТВЕРЖДЕН приказом Министерства строительства и жилищно-коммунального хозяйства Российской Федерации от 15 мая 2024 г. № 327/пр и введен в действие с 16 июня 2024 г.

5 ЗАРЕГИСТРИРОВАН Федеральным агентством по техническому регулированию и метрологии (Росстандарт). Пересмотр СП 50.13330.2012 "СНиП 23-02-2003 Тепловая защита зданий"

*В случае пересмотра (замены) или отмены настоящего свода правил соответствующее уведомление будет опубликовано в установленном порядке. Соответствующая информация, уведомление и тексты размещаются также в информационной системе общего пользования - на официальном сайте разработчика (Минстрой России) в сети Интернет*

## Введение

Настоящий свод правил разработан в целях повышения уровня безопасности людей в зданиях и сооружениях и сохранности материальных ценностей в соответствии с [Федеральным законом от 30 декабря 2009 г. № 384-ФЗ "Технический регламент о безопасности зданий и сооружений"](#), повышения уровня

гармонизации нормативных требований с европейскими и международными нормативными документами, применения единых методов определения эксплуатационных характеристик и методов оценки.

Пересмотр выполнен авторским коллективом НИИСФ РААСН (д-р техн. наук *В.Г.Гагарин*, канд. техн. наук *В.В.Козлов*, канд. техн. наук *Д.Ю.Желдаков*, канд. техн. наук *П.П.Пастушков*, д-р техн. наук *Н.П.Умнякова*).

## 1 Область применения

1.1 Настоящий свод правил распространяется на проектирование тепловой защиты строящихся или реконструируемых жилых, общественных, производственных, сельскохозяйственных и складских зданий общей площадью более 50 м<sup>2</sup> (далее - зданий), в которых необходимо поддерживать определенный температурно-влажностный режим.

1.2 Настоящий свод правил не распространяется на тепловую защиту:

- культовых зданий;
- жилых и общественных зданий, отапливаемых периодически (менее трех дней в неделю) или сезонно (непрерывно менее трех месяцев в году);
- временных зданий, находящихся в эксплуатации не более двух отопительных сезонов;
- теплиц, парников и зданий холодильников;
- зданий, строений, сооружений, которые в соответствии с законодательством Российской Федерации отнесены к объектам культурного наследия (памятникам истории и культуры);
- строений и сооружений в составе инженерного обеспечения объекта - трансформаторные подстанции, котельные, канализационно-насосные станции, водопроводные насосные станции, центральные тепловые пункты и т.д.

Уровень тепловой защиты указанных зданий устанавливается соответствующими нормативными документами, а при их отсутствии - по решению собственника (заказчика) при соблюдении санитарно-гигиенических норм.

Настоящие нормы при строительстве и реконструкции существующих зданий, имеющих архитектурно-историческое значение, применяются в каждом конкретном случае с учетом их исторической ценности на основании решений органов власти и согласования с органами государственного контроля в области охраны памятников истории и культуры.

## 2 Нормативные ссылки

В настоящем своде правил использованы нормативные ссылки на следующие документы:

[ГОСТ 12.1.005](#) Система стандартов безопасности труда. Общие санитарно-гигиенические требования к воздуху рабочей зоны

- [ГОСТ 530](#) Кирпич и камень керамические. Общие технические условия
- [ГОСТ 8736](#) Песок для строительных работ. Технические условия
- [ГОСТ 10832](#) Песок и щебень перлитовые вспученные. Технические условия
- [ГОСТ 12865](#) Вермикулит вспученный
- [ГОСТ 23166](#) Конструкции оконные и балконные светопрозрачные ограждающие. Общие технические условия
- [ГОСТ 24816](#) Материалы строительные. Метод определения равновесной сорбционной влажности
- [ГОСТ 25609-2015](#) Материалы полимерные рулонные и плиточные для полов. Метод определения показателя теплоусвоения
- [ГОСТ 25820](#) Бетоны легкие. Технические условия
- [ГОСТ 26253](#) Здания и сооружения. Метод определения теплоустойчивости ограждающих конструкций
- [ГОСТ 30494-2011](#) Здания жилые и общественные. Параметры микроклимата в помещениях
- [ГОСТ 32496](#) Заполнители пористые для легких бетонов. Технические условия
- [СП 60.13330.2020](#) "СНиП 41-01-2003 Отопление, вентиляция и кондиционирование воздуха" (с [изменениями № 1](#), [№ 2](#))
- [СП 106.13330](#) "СНиП 2.10.03-84 Животноводческие, птицеводческие и звероводческие здания и помещения" (с [изменениями № 1](#), [№ 2](#))
- [СП 109.13330](#) "СНиП 2.11.02-87 Холодильники" (с [изменениями № 1](#), [№ 2](#), [№ 3](#))
- [СП 118.13330](#) "СНиП 31-06-2009 Общественные здания и сооружения" (с [изменениями № 1](#), [№ 2](#), [№ 3](#))
- [СП 131.13330.2020](#) "СНиП 23-01-99\* Строительная климатология" (с [изменениями № 1](#), [№2](#))
- [СП 230.1325800](#) Конструкции ограждающие зданий. Характеристики теплотехнических неоднородностей (с [изменениями № 1](#), [№ 2](#))
- [СП 345.1325800.2017](#) Здания жилые и общественные. Правила проектирования тепловой защиты (с [изменениями № 1](#), [№ 2](#))
- [СП 426.1325800](#) Конструкции ограждающие светопрозрачные зданий и сооружений. Правила проектирования

Примечание - При пользовании настоящим сводом правил целесообразно проверить действие ссылочных документов в информационной системе общего пользования - на официальном сайте федерального органа исполнительной власти в сфере стандартизации в сети Интернет, на официальном сайте федерального органа исполнительной власти, разработавшего и утвердившего настоящий свод правил, или по ежегодному информационному указателю "Национальные стандарты", который опубликован по состоянию на 1 января текущего года, и по выпускам ежемесячного информационного указателя "Национальные стандарты" за текущий год. Если заменен ссылочный документ, на который дана недатированная ссылка, то рекомендуется использовать

действующую версию этого документа с учетом всех внесенных в данную версию изменений. Если заменен ссылочный документ, на который дана датированная ссылка, то рекомендуется использовать версию этого документа с указанным выше годом утверждения (принятия). Если после утверждения настоящего свода правил в ссылочный документ, на который дана датированная ссылка, внесено изменение, затрагивающее положение, на которое дана ссылка, то это положение рекомендуется применять без учета данного изменения. Если ссылочный документ отменен без замены, то положение, в котором дана ссылка на него, рекомендуется применять в части, не затрагивающей эту ссылку. Сведения о действии сводов правил целесообразно проверить в Федеральном информационном фонде стандартов.

### 3 Термины и определения

В настоящем своде правил применены термины по [ГОСТ 23166](#), [ГОСТ 25609](#), [ГОСТ 30494](#), [СП 426.1325800](#), а также следующие термины с соответствующими определениями:

**3.1 влажностное состояние ограждающей конструкции:** Состояние ограждающей конструкции, характеризующееся влажностью материалов, из которых она состоит.

**3.2 влажностный режим помещения:** Совокупность состояний влажности воздуха в помещении.

**3.3 воздухопроницаемость ограждающей конструкции:** Физическое явление, заключающееся в фильтрации воздуха в ограждающей конструкции, вызванной перепадом давления воздуха. Физическая величина, численно равная массе воздуха усредненной по площади поверхности ограждающей конструкции, прошедшего через единицу площади поверхности ограждающей конструкции при наличии перепада давления воздуха.

**3.4 защита от переувлажнения ограждающей конструкции:** Мероприятия, обеспечивающие влажностное состояние ограждающей конструкции, при котором влажность материалов, ее составляющих, не превышает нормируемых значений.

**3.5 зона влажности района строительства:** Характеристика района территории Российской Федерации, где осуществляется строительство, с точки зрения влажности воздуха и выпадения осадков.

**3.6 коэффициент остекленности фасада здания:** Отношение площадей светопроемов к суммарной площади наружных ограждающих конструкций фасада здания, включая светопроемы.

**3.7 коэффициент теплотехнической однородности фрагмента ограждающей конструкции:** Безразмерный показатель, численно равный отношению значения приведенного сопротивления теплопередаче к условному сопротивлению теплопередаче фрагмента ограждающей конструкции.

**3.8 коэффициент условий эксплуатации слоя материала:** Безразмерный показатель, характеризующий снижение термического сопротивления

однородного слоя материала за период эксплуатации в составе ограждающей конструкции за счет влияния различных факторов (кроме эксплуатационной влажности).

### 3.9

**микроклимат помещения:** Состояние внутренней среды помещения, оказывающее воздействие на человека, характеризуемое показателями температуры воздуха и ограждающих конструкций, влажностью и подвижностью воздуха.

[ГОСТ 30494-2011, пункт 2.4]

### 3.10

**оптимальные параметры микроклимата:** Сочетание значений показателей микроклимата, которые при длительном и систематическом воздействии на человека обеспечивают нормальное тепловое состояние организма при минимальном напряжении механизмов терморегуляции и ощущение комфорта не менее чем у 80% людей, находящихся в помещении.

[ГОСТ 30494-2011, пункт 2.6]

**3.11 отапливаемый объем здания:** Объем, ограниченный внутренними поверхностями наружных ограждений здания - стен, покрытий (чердачных перекрытий), перекрытий пола первого этажа или пола подвала при отапливаемом подвале.

**3.12 показатель компактности здания:** Отношение общей площади внутренней поверхности наружных ограждающих конструкций здания к заключенному в них отапливаемому объему.

**3.13 приведенное сопротивление теплопередаче фрагмента ограждающей конструкции:** Физическая величина, характеризующая усредненную по площади плотность потока теплоты через фрагмент теплозащитной оболочки здания в стационарных условиях теплопередачи, численно равная отношению разности температур по разные стороны фрагмента к усредненной по площади плотности потока теплоты через фрагмент.

**3.14 продолжительность отопительного периода:** Расчетный период времени работы системы отопления здания, представляющий собой среднее статистическое число суток в году, когда средняя суточная температура наружного воздуха устойчиво равна и ниже 8°C или 10°C в зависимости от вида здания.

**3.15 расход тепловой энергии на отопление и вентиляцию за отопительный период:** Суммарное количество тепловой энергии, необходимое для отопления и вентиляции объекта в течение отопительного периода.

**3.16 средняя температура наружного воздуха отопительного периода:** Расчетная температура наружного воздуха, осредненная за отопительный период по средним суточным температурам наружного воздуха.

**3.17 срок эффективной эксплуатации материала слоя теплоизоляции:**

Период времени, в течение которого теплоизоляционный материал в составе ограждающей конструкции не изменяет (либо несущественно изменяет) свои проектные теплозащитные свойства.

**3.18 температурный перепад:** Разность двух значений температуры.

**3.19 тепловая защита здания:** Совокупность теплофизических и теплоэнергетических характеристик элементов здания, обеспечивающих безопасную эксплуатацию здания с позиции теплового режима помещений и способствующих экономному расходованию энергетических ресурсов.

Примечание - К тепловой защите здания относятся теплофизические свойства и характеристики наружных и внутренних ограждающих конструкций здания, удельная теплозащитная характеристика здания, защита от переувлажнения и воздухопроницаемость ограждающих конструкций.

**3.20 тепловая защита ограждающих конструкций:** Теплофизические свойства и характеристики наружных и внутренних ограждающих конструкций здания.

Примечание - К тепловой защите ограждающих конструкций относятся приведенное сопротивление теплопередаче отдельных ограждающих конструкций, свойства теплоустойчивости ограждающих конструкций, теплоусвоения поверхности пола, санитарно-гигиенические требования, предъявляемые к ограждающим конструкциям.

**3.21 тепловые затраты здания:** Количество тепловой энергии, подводимое от источника к системам отопления и вентиляции, в единицу времени.

**3.22 тепловые поступления здания:** Количество тепловой энергии, поступающее в здание от внутренних источников, образующихся в результате жизнедеятельности человека, и от солнечной радиации, в единицу времени.

**3.23 тепловые потери здания:** Количество тепловой энергии, необходимое для компенсации теплопередачи через ограждающие конструкции здания в наружную окружающую среду и для нагревания наружного воздуха, поступающего в помещения здания, в единицу времени.

**3.24 тепловые потребности здания:** Количество тепловой энергии, необходимое для компенсации теплопередачи через ограждающие конструкции здания в наружную окружающую среду и для нагревания наружного воздуха, поступающего в помещения здания, в единицу времени с учетом полезно используемых тепловых поступлений.

**3.25 теплозащитная оболочка здания:** Совокупность ограждающих конструкций, образующих замкнутый контур, ограничивающий отапливаемый объем здания.

3.26

**теплоотдача внутренней поверхности ограждающей конструкции:** Физический процесс, заключающийся в теплообмене внутренней поверхности ограждающей конструкции с окружающей средой.

[ГОСТ 25609-2015, пункт 3.1]

**3.27 теплотехнически неоднородный фрагмент ограждающей конструкции (теплотехническая неоднородность):** Фрагмент ограждающей конструкции, в котором линии равной температуры располагаются не параллельно друг другу.

3.28

**теплоусвоение поверхности пола:** Свойство поверхности пола поглощать теплоту в контакте с какими-либо предметами.

[ГОСТ 25609-2015, пункт 3.2]

**3.29 теплоустойчивость ограждающей конструкции:** Свойство ограждающей конструкции сохранять относительное постоянство температуры при периодическом изменении тепловых воздействий со стороны наружной и внутренней сред помещения.

**3.30 теплый период года:** Период года, характеризующийся средней суточной температурой воздуха выше 8°C или 10°C в зависимости от вида здания.

**3.31 точка росы:** Температура, при которой начинается образование конденсата в воздухе с определенной температурой и относительной влажностью.

**3.32 удельная теплозащитная характеристика здания:** Количество теплоты, равное потерям тепловой энергии через теплозащитную оболочку здания единицы отапливаемого объема в единицу времени при перепаде температуры в 1°C.

**3.33 удельная характеристика расхода тепловой энергии на отопление и вентиляцию здания:** Количество теплоты, равное потребностям в тепловой энергии единицы отапливаемого объема здания в единицу времени при перепаде температуры в 1°C.

**3.34 удельные потери теплоты через линейную теплотехническую неоднородность:** Поток теплоты через линейную теплотехническую неоднородность, отнесенный к единице длины, единице времени и 1°C.

**3.35 удельные потери теплоты через точечную теплотехническую неоднородность:** Поток теплоты через точечную теплотехническую неоднородность, отнесенный к единице времени и 1°C.

**3.36 удельный расход тепловой энергии на отопление и вентиляцию здания за отопительный период:** Количество тепловой энергии, необходимое для удовлетворения тепловых потребностей здания за отопительный период и отнесенное к единице площади или к единице отапливаемого объема.

**3.37 условия эксплуатации ограждающих конструкций:** Характеристика совокупности параметров воздействия внешней и внутренней среды, оказывающих существенное влияние на влажность материалов наружной ограждающей конструкции.

**3.38 условное сопротивление теплопередаче ограждающей конструкции:** Физическая величина, численно равная приведенному сопротивлению

теплопередаче условной ограждающей конструкции, в которой отсутствуют теплотехнические неоднородности.

**3.39 фрагмент теплозащитной оболочки здания:** Совокупность наружных ограждающих конструкций, соединенных между собой, образующая часть теплозащитной оболочки здания.

**3.40 энергетическая эффективность:** Характеристика, отражающая отношение полезного эффекта от использования энергетических ресурсов к затратам энергетических ресурсов, произведенным в целях получения такого эффекта, применительно к продукции, технологическому процессу, юридическому лицу, индивидуальному предпринимателю.

**3.41 энергетическая эффективность (энергоэффективность) материала слоя теплоизоляции:** Отношение полезного эффекта (возможно, выраженного в денежном эквиваленте) от использования данного материала к затратам энергетических ресурсов (либо их денежному эквиваленту), произведенным в целях получения такого эффекта.

**3.42 энергетические характеристики здания:** Комплекс показателей, необходимых для оценки здания с позиции эффективности использования энергии.

Примечание - К энергетическим характеристикам здания относят тепловую защиту здания, удельную характеристику расхода тепловой энергии на отопление и вентиляцию за отопительный период и характеристику тепловой мощности систем отопления и вентиляции.

**3.43 энергетический паспорт проекта здания:** Документ, содержащий энергетические, теплотехнические и геометрические характеристики как существующих зданий, так и проектов зданий и их ограждающих конструкций, и устанавливающий соответствие их требованиям нормативных документов.

**3.44 энергосбережение:** Реализация организационных, правовых, технических, технологических, экономических и иных мер, направленных на уменьшение объема используемых энергетических ресурсов при сохранении соответствующего полезного эффекта от их использования (в том числе объема произведенной продукции, выполненных работ, оказанных услуг).

## 4 Общие положения

4.1 Проектирование зданий и сооружений должно осуществляться с учетом требований к ограждающим конструкциям, приведенных в настоящем своде правил, в целях обеспечения:

- заданных параметров микроклимата, необходимых для жизнедеятельности людей и работы технологического или бытового оборудования;
- тепловой защиты;
- защиты от переувлажнения ограждающих конструкций;
- эффективности расхода тепловой энергии на отопление и вентиляцию;



- необходимой надежности и долговечности конструкций.

Долговечность ограждающих конструкций следует обеспечивать применением материалов, имеющих надлежащую стойкость (морозостойкость, влагостойкость, биостойкость, коррозионную стойкость, стойкость к температурным воздействиям, в том числе циклическим, к другим разрушительным воздействиям окружающей среды), предусматривая в случае необходимости защиту элементов конструкций.

#### 4.2 Свод правил устанавливает требования:

- к приведенному сопротивлению теплопередаче ограждающих конструкций здания;
- удельной теплозащитной характеристике здания;
- ограничению минимальной температуры и недопущению конденсации влаги на внутренней поверхности ограждающих конструкций в холодный период года, за исключением светопрозрачного заполнения (стеклопакетов, стекла) с вертикальным остеклением (с углом наклона заполнения к горизонту 45° и более);
- теплоустойчивости ограждающих конструкций в теплый период года;
- воздухопроницаемости ограждающих конструкций;
- влажностному состоянию ограждающих конструкций;
- теплоусвоению поверхности полов;
- расходу тепловой энергии на отопление и вентиляцию зданий.

4.3 Влажностный режим помещений зданий в холодный период года в зависимости от относительной влажности и температуры внутреннего воздуха следует устанавливать по таблице 1.

Таблица 1 - **Влажностный режим помещений зданий**

Режим	Влажность внутреннего воздуха, %, при температуре, °С		
	До 12	Св. 12 до 24	Св.24
Сухой	До 60	До 50	До 40
Нормальный	Св. 60 до 75	Св. 50 до 60	Св. 40 до 50
Влажный	Св. 75	Св. 60 до 75	Св. 50 до 60
Мокрый	-	Св. 75	Св. 60

4.4 Условия эксплуатации ограждающих конструкций А или Б в зависимости от влажностного режима помещений и зон влажности района строительства, необходимые для выбора теплотехнических показателей материалов наружных ограждений, следует устанавливать по таблице 2. Зоны влажности территории России следует принимать по приложению А.

Таблица 2 - **Условия эксплуатации ограждающих конструкций**

Влажностный режим помещений зданий (по таблице 1)	Условия эксплуатации А и Б в зоне влажности (по приложению А)
---	---

	сухой	нормальной	влажной
Сухой	А	А	Б
Нормальный	А	Б	Б
Влажный или мокрый	Б	Б	Б

## 5 Тепловая защита зданий

5.1 Теплозащитная оболочка здания должна соответствовать следующим требованиям:

а) приведенное сопротивление теплопередаче отдельных ограждающих конструкций должно быть не менее нормируемых значений (поэлементные требования);

б) удельная теплозащитная характеристика здания должна быть не более нормируемого значения (комплексное требование);

в) температура на внутренних поверхностях ограждающих конструкций должна быть не ниже минимально допустимых значений (санитарно-гигиеническое требование).

Требования тепловой защиты здания будут выполнены при одновременном выполнении требований а), б) и в).

### Поэлементные требования

5.2 Нормируемое значение приведенного сопротивления теплопередаче ограждающей конструкции  $R_o^{норм}$ ,  $(м^2 \cdot °C)/Вт$ , следует определять по формуле

$$R_o^{норм} = R_o^{тp} m_p, \quad (5.1)$$

где  $R_o^{тp}$  - базовое значение требуемого сопротивления теплопередаче ограждающей конструкции,  $(м^2 \cdot °C)/Вт$ , следует принимать в зависимости от градусо-суток отопительного периода (ГСОП),  $(°C \cdot сут)/год$ , региона строительства и определять по таблице 3;

$m_p$  - коэффициент, учитывающий особенности региона строительства.

В расчете по формуле (5.1) принимается равным 1. Допускается снижение значения коэффициента  $m_p$  в случае, если при выполнении расчета удельной характеристики расхода тепловой энергии на отопление и вентиляцию здания по приложению Б выполняются требования 10.1 к данной удельной характеристике. Значения коэффициента  $m_p$  при этом должны быть не менее:  $m_p = 0,63$  - для стен,  $m_p = 1,00$  - для всех светопрозрачных конструкций, а также покрытий и перекрытий для зданий второй и третьей категорий (по таблице 3),  $m_p = 0,80$  - для остальных ограждающих конструкций.

Градусо-сутки отопительного периода,  $(°C \cdot сут)/год$ , определяют по формуле

$$ГСОП = (t_{в} - t_{от})z_{от}, \quad (5.2)$$

где  $t_{в}$  - расчетная температура внутреннего воздуха здания, °С, принимаемая при расчете ограждающих конструкций групп зданий, указанных в таблице 3: по поз.1 - по минимальным значениям оптимальной температуры соответствующих зданий по [ГОСТ 30494](#); по поз.2 - согласно классификации помещений и минимальных значений оптимальной температуры по [ГОСТ 30494](#); по поз.3 - по нормам проектирования соответствующих зданий;

$t_{от}$ ,  $z_{от}$  - средняя температура наружного воздуха, °С, и продолжительность, сут/год, отопительного периода соответственно, принимаемые по [СП 131.13330](#) для жилых и общественных зданий для периода со среднесуточной температурой наружного воздуха не более 8°С, а при проектировании дошкольных образовательных организаций, общеобразовательных организаций, медицинских организаций и домов-интернатов для престарелых не более 10°С.

Таблица 3

Категория зданий	Градусо-сутки отопительного периода, (°С·сут)/год	Базовые значения требуемого сопротивления теплопередаче $R_0^{тр}$ , (м <sup>2</sup> ·°С)/Вт, ограждающих конструкций				
		Стен, включая стены в грунте	Покрытий и перекрытий над проездами	Перекрытий чердачных, перекрытий над неотапливаемыми подпольями и подвалами, полов по грунту	Окна, светопрозрачные фасадные конструкции и другие типы светопрозрачных конструкций, за исключением фонарей	Фонарей
1	2	3	4	5	6	7
1.1 Жилые, гостиницы и общежития	1000	1,75	2,7	2,35	0,49	0,28
	2000	2,1	3,2	2,8	0,49	0,3
	4000	2,8	4,2	3,7	0,63	0,35
	6000	3,5	5,2	4,6	0,73	0,4
	8000	4,2	6,2	5,5	0,75	0,45
	10000	4,9	7,2	6,4	0,77	0,5

	12000	5,6	8,2	7,3	0,8	0,55
	<i>a</i>	0,000 35	0,0005	0,00045	-	0,0000 25
	<i>b</i>	1,4	2,2	1,9	-	0,25
1.2 Дошкольные образовательные организации, общеобразовательные организации, медицинские организации и интернаты	1000	1,75	2,7	2,35	0,3	0,28
	2000	2,1	3,2	2,8	0,3	0,3
	4000	2,8	4,2	3,7	0,45	0,35
	6000	3,5	5,2	4,6	0,6	0,4
	8000	4,2	6,2	5,5	0,7	0,45
	10000	4,9	7,2	6,4	0,75	0,5
	12000	5,6	8,2	7,3	0,8	0,55
	<i>a</i>	0,000 35	0,0005	0,00045	-	0,0000 25
	<i>b</i>	1,4	2,2	1,9	-	0,25
2 Общественные, кроме указанных выше, административные и бытовые	1000	1,5	1,5	1,2	0,49	0,28
	2000	1,8	2	1,6	0,49	0,3
	4000	2,4	2,8	2,2	0,63	0,35
	6000	3,0	3,4	2,7	0,73	0,4
	8000	3,6	3,9	3,1	0,75	0,45
	10000	4,2	4,4	3,5	0,77	0,5
	12000	4,8	4,8	3,8	0,8	0,55
	<i>a</i>	0,000 3	-	-	-	0,0000 25
	<i>b</i>	1,2	-	-	-	0,25
3 Производственные с сухим и нормальными режимами	1000	1,2	1,5	1,2	0,23	0,18
	2000	1,4	2	1,6	0,25	0,2
	4000	1,8	2,8	2,2	0,3	0,25
	6000	2,2	3,4	2,7	0,35	0,3
	8000	2,6	3,9	3,1	0,4	0,35

10000	3,0	4,4	3,5	0,45	0,4
12000	3,4	4,8	3,8	0,5	0,45
<i>a</i>	0,000 2	-	-	0,000025	0,0000 25
<i>b</i>	1,0	-	-	0,2	0,15

#### Примечания

1 Значения для величин ГСОП, отличающихся от табличных, следует определять по формуле

$$R_o^{TP} = a \cdot \text{ГСОП} + b,$$

где ГСОП - градусо-сутки отопительного периода, ( $^{\circ}\text{C} \cdot \text{сут}$ )/год, для конкретного пункта;

*a*, *b* - коэффициенты, значения которых следует принимать по данным настоящей таблицы для соответствующих категорий зданий.

Для графы 6 для интервала свыше 12000 ( $^{\circ}\text{C} \cdot \text{сут}$ )/год следует принимать базовое значение требуемого сопротивления теплопередаче равным значению для 12000 ( $^{\circ}\text{C} \cdot \text{сут}$ )/год.

2 Для зданий с избытками явной теплоты более  $23 \text{ Вт/м}^3$  нормируемые значения приведенного сопротивления теплопередаче должны определяться для каждого конкретного здания.

В случаях, когда средняя наружная или внутренняя температура для отдельных помещений отличается от принятых в расчете ГСОП, базовые значения требуемого сопротивления теплопередаче наружных ограждающих конструкций, определенные по таблице 3, умножаются на коэффициент  $n_t$ , который рассчитывается по формуле

$$n_t = \frac{t_{\text{в}}^* - t_{\text{от}}^*}{t_{\text{в}} - t_{\text{от}}}, \quad (5.3)$$

где  $t_{\text{в}}^*$ ,  $t_{\text{от}}^*$  - средняя температура внутреннего и наружного воздуха соответственно для данного помещения,  $^{\circ}\text{C}$ ;

$t_{\text{в}}$ ,  $t_{\text{от}}$  - то же, что в формуле (5.2).

В случаях реконструкции зданий, для которых по архитектурным или историческим причинам невозможно утепление стен снаружи, нормируемое значение сопротивления теплопередаче стен допускается определять по формуле

$$R_o^{\text{норм}} = \frac{(t_{\text{в}} - t_{\text{н}})}{\Delta t^{\text{н}} \alpha_{\text{в}}}, \quad (5.4)$$

где  $\alpha_{\text{в}}$  - коэффициент теплоотдачи внутренней поверхности ограждающей конструкции, Вт/(м<sup>2</sup>·°С), принимаемый по таблице 4;

$\Delta t^{\text{н}}$  - нормируемый средний температурный перепад между температурой внутреннего воздуха  $t_{\text{в}}$  и температурой внутренней поверхности ограждающей конструкции -  $t_{\text{н}}$ , °С, принимаемый по таблице 5;

$t_{\text{в}}$  - то же, что в формуле (5.2);

$t_{\text{н}}$  - расчетная температура наружного воздуха в холодный период года, °С, принимаемая равной средней температуре наиболее холодной пятидневки обеспеченностью 0,92 по СП 131.13330.

Нормируемое значение сопротивления теплопередаче входных дверей  $R_o^{\text{норм}}$  должно быть не менее  $0,6 R_o^{\text{норм}}$  стен зданий, определяемого по формуле (5.4).

В случае применения светопрозрачных входных дверей в составе светопрозрачной витражной или фасадной конструкции, требуемое сопротивление теплопередаче дверей принимается равным требуемому сопротивлению теплопередаче светопрозрачных фасадных конструкций по таблице 3.

Если температура воздуха двух соседних помещений отличается больше, чем на 8°С, то минимально допустимое приведенное сопротивление теплопередаче ограждающих конструкций, разделяющих эти помещения (кроме светопрозрачных), следует определять по формуле (5.4), принимая за величину  $t_{\text{н}}$  расчетную температуру воздуха в более холодном помещении.

Расчетную температуру воздуха в теплом чердаке, техническом подполье, тамбуре, остекленной лоджии или балконе при проектировании допускается принимать на основе расчета теплового баланса по СП 345.1325800.2017 (раздел 11).

**Таблица 4 - Коэффициенты теплоотдачи внутренней поверхности ограждающей конструкции**

Внутренняя поверхность ограждения	Коэффициент теплоотдачи $\alpha_{\text{в}}$ , Вт/(м <sup>2</sup> ·°С)
1 Стен, полов, гладких потолков, потолков с выступающими ребрами при отношении высоты $h$ ребер к расстоянию $a$ , между гранями соседних ребер $h/a \leq 0,3$	8,7
2 Потолков с выступающими ребрами при отношении $h/a > 0,3$	7,6
3 Окон	8,0
4 Зенитных фонарей	9,9

Примечание - Коэффициент теплоотдачи  $\alpha_{в}$  внутренней поверхности ограждающих конструкций животноводческих и птицеводческих зданий следует принимать в соответствии с СП 106.13330.

**Таблица 5 - Нормируемый средний температурный перепад между температурой внутреннего воздуха и температурой внутренней поверхности ограждающей конструкции для расчета сопротивления теплопередаче однородных участков стен**

Здания и помещения	Нормируемый температурный перепад $\Delta t^H$ , °С, для			
	наружных стен	покрытий и чердачных перекрытий	перекрытий над проездами, подвалами и подпольями	зенитных фонарей
1 Жилые, медицинские, дошкольные образовательные и образовательные организации, интернаты	4,0	3,0	2,0	$t_{в} - t_{п}$
2 Общественные, кроме указанных в строке 1, административные и бытовые, за исключением помещений с влажным или мокрым режимом	4,5	4,0	2,5	$t_{в} - t_{п}$
3 Производственные с сухим и нормальным режимами	$t_{в} - t_{п}$ , но не более 7	$0,8(t_{в} - t_{п})$ , но не более 6	2,5	$t_{в} - t_{п}$
4 Производственные и другие помещения с влажным или мокрым режимом	$t_{в} - t_{п}$	$0,8(t_{в} - t_{п})$	2,5	Не нормируется
5 Производственные здания со значительными избытками явной теплоты (более 23 Вт/м <sup>3</sup> ) и расчетной относительной	12	12	2,5	$t_{в} - t_{п}$

влажностью внутреннего воздуха не более 50%				
<p>Обозначения: <math>t_p</math> - температура точки росы, °С, при расчетной температуре <math>t_v</math> и относительной влажности внутреннего воздуха, принимаемым согласно [1], ГОСТ 12.1.005, СП 60.13330 и нормам проектирования соответствующих зданий;</p> <p><math>t_v</math> - то же, что в формуле (5.2).</p> <p>Примечание - Для зданий картофеле- и овощехранилищ нормируемый температурный перепад <math>\Delta t^H</math> для наружных стен, покрытий и чердачных перекрытий следует принимать по СП 109.13330.</p>				

5.3 Для производственных зданий со значительными избытками теплоты (более 23 Вт/м<sup>3</sup>) нормируемое значение сопротивления теплопередаче определяется по формуле (5.4) и таблицам 4 и 5.

5.4 Приведенное сопротивление теплопередаче фрагмента теплозащитной оболочки здания (или любой выделенной ограждающей конструкции)  $R_o^{np}$ , (м<sup>2</sup>·°С)/Вт, рассчитывается в соответствии с приложением Г, а для светопрозрачных ограждающих конструкций - в соответствии с СП 345.1325800.2017 (пункт 11.4).

При расчете приведенного сопротивления теплопередаче, коэффициенты теплоотдачи внутренних поверхностей ограждающих конструкций следует принимать в соответствии с таблицей 4, а коэффициенты теплоотдачи наружных поверхностей - в соответствии с таблицей 6.

Приведенное сопротивление теплопередаче наружных стен следует рассчитывать для всех фасадов с учетом откосов проемов, без учета их заполнений.

Приведенное сопротивление теплопередаче ограждающих конструкций, контактирующих с грунтом, следует определять по Г.7.

Приведенное сопротивление теплопередаче светопрозрачных фасадных конструкций принимается по результатам испытаний в лаборатории, допущенной к проведению таких испытаний в порядке, установленном действующим законодательством; при отсутствии таких данных оно оценивается по СП 345.1325800.2017 (пункт 11.4).

Приведенное сопротивление теплопередаче ограждающих конструкций с вентилируемыми воздушными прослойками следует рассчитывать в соответствии с СП 345.1325800. При расчете температурного поля узла установки кронштейна следует учитывать связь кронштейна с наружным металлическим каркасом (направляющими) и перераспределение теплоты в нем. Термомост между кронштейном и основанием учитывается в расчетах только при наличии данных



по средней теплопроводности термомоста, определенных в лаборатории, допущенной к осуществлению данной деятельности в порядке, установленном действующим законодательством.

**Таблица 6 - Коэффициенты теплоотдачи наружной поверхности ограждающей конструкции**

Наружная поверхность ограждающих конструкций	Коэффициент теплоотдачи для зимних условий, $\alpha_n$ , Вт/(м <sup>2</sup> ·°С)
1 Наружных стен, покрытий, перекрытий над проездами и над холодными (без ограждающих стенок) подпольями в Северной строительной-климатической зоне	23
2 Перекрытий над холодными подвалами, сообщающимися с наружным воздухом, перекрытий над холодными (с ограждающими стенками) подпольями и холодными этажами в Северной строительной-климатической зоне	17
3 Перекрытий чердачных и над неотапливаемыми подвалами со световыми проемами в стенах, а также наружных стен с воздушной прослойкой, вентилируемой наружным воздухом	12
4 Перекрытий над неотапливаемыми подвалами и техническими, подпольями, не вентилируемых наружным воздухом	6

#### Комплексное требование

5.5 Нормируемое значение удельной теплозащитной характеристики здания  $k_{об}^{тр}$ , Вт/(м<sup>3</sup>·°С), следует принимать в зависимости от отапливаемого объема здания и градусо-суток отопительного периода района строительства по таблице 7 с учетом примечаний.

**Таблица 7 - Нормируемые значения удельной теплозащитной характеристики здания**

Отапливаемый объем здания $V_{от}, м^3$	Значения $k_{об}^{тр}$ , Вт/(м <sup>3</sup> ·°С), при значениях ГСОП, (°С·сут)/год				
	1000	3000	5000	8000	12000
150	1,206	0,892	0,708	0,541	0,411
300	0,957	0,708	0,562	0,429	0,326

600	0,759	0,562	0,446	0,341	0,259
1200	0,606	0,449	0,356	0,272	0,207
2500	0,486	0,360	0,286	0,218	0,166
6000	0,391	0,289	0,229	0,175	0,133
15000	0,327	0,242	0,192	0,146	0,111
50000	0,277	0,205	0,162	0,124	0,094
200000	0,246	0,182	0,145	0,111	0,084

#### Примечания

1 Для промежуточных значений величин объема зданий и ГСОП, а также для зданий с отапливаемым объемом более 200000 м<sup>3</sup> значение  $k_{об}^{тр}$  рассчитывается по формулам:

$$k_{об}^{тр} = \begin{cases} \frac{4,74}{0,00013 \cdot \text{ГСОП} + 0,61} \cdot \frac{1}{\sqrt[3]{V_{от}}} & V_{от} \leq 960 \\ \frac{0,16 + \frac{10}{\sqrt{V_{от}}}}{0,00013 \cdot \text{ГСОП} + 0,61} & V_{от} > 960 \end{cases}; \quad (5.5)$$

$$k_{об}^{тр} = \frac{8,5}{\sqrt{\text{ГСОП}}} \quad (5.6)$$

2 При достижении величиной  $k_{об}^{тр}$ , вычисленной по (5.5), значений меньших, чем определенных по формуле (5.6), следует принимать значения  $k_{об}^{тр}$ , определенные по формуле (5.6).

5.6 Удельная теплозащитная характеристика здания,  $k_{об}$ , Вт/(м<sup>3</sup>·°С), рассчитывается по приложению Д.

#### Санитарно-гигиенические требования

5.7 Температура внутренней поверхности ограждающей конструкции (за исключением вертикальных светопрозрачных конструкций, т.е. с углом наклона к горизонту 45° и более) должна быть не ниже точки росы внутреннего воздуха при расчетной температуре наружного воздуха  $t_{н}$ , °С, принимаемой в соответствии с пояснениями к формуле (5.4). Особое внимание при проверке температуры внутренней поверхности ограждающих конструкций необходимо обращать на зоны теплопроводных включений, внешние углы, места перехода от конструкций вне грунта к конструкциям в грунте, оконным откосам и откосам зенитных фонарей.

Минимальная температура внутренней поверхности остекления вертикальных светопрозрачных конструкций, т.е. с углом наклона к горизонту  $45^\circ$  и более (кроме производственных зданий) должна быть не ниже  $3^\circ\text{C}$ , для производственных зданий - не ниже  $0^\circ\text{C}$ . Указанное требование должно быть обеспечено на всей внутренней поверхности остекления, в том числе в зоне примыкания к непрозрачным элементам вертикальных светопрозрачных конструкций (в зоне штапиков). Минимальная температура внутренней поверхности непрозрачных элементов вертикальных светопрозрачных конструкций не должна быть ниже точки росы внутреннего воздуха помещения при расчетной температуре наружного воздуха  $t_{н}$ ,  $^\circ\text{C}$ , принимаемой в соответствии с пояснениями к формуле (5.4). Относительную влажность внутреннего воздуха при проверке минимальной температуры внутренней поверхности непрозрачных элементов вертикальных светопрозрачных конструкций следует принимать равной 45% независимо от относительной влажности помещения.

Для жилых помещений с площадью наружного остекления более 50% от площади наружных ограждающих конструкций перепад между средней температурой поверхности остекления, с учетом влияния отопительных приборов, и температурой внутреннего воздуха должен быть не более  $8^\circ\text{C}$ .

Температура внутренней поверхности ограждающей конструкции должна определяться по результатам расчета температурных полей всех зон с теплотехнической неоднородностью или по результатам испытаний в климатической камере в лаборатории, допущенной к проведению таких испытаний в порядке, установленном действующим законодательством.

Относительную влажность внутреннего воздуха для определения точки росы следует принимать:

- для помещений жилых зданий, медицинских организаций, диспансеров, амбулаторно-поликлинических учреждений, родильных домов, домов-интернатов для престарелых и инвалидов, общеобразовательных организаций, дошкольных образовательных организаций, яслей-садов (комбинатов) и детских домов - 55%;
- кухонь - 60%;
- ванных комнат - 65%;
- теплых подвалов и подполий с коммуникациями - 75%;
- теплых чердаков жилых зданий - 55%;
- других помещений общественных зданий (за исключением вышеуказанных) - 50%.

5.8 Нормируемые значения сопротивления теплопередаче ворот следует принимать по таблице 8. Градусо-сутки отопительного периода для нахождения нормируемых значений по таблице 8 следует принимать отдельно для помещения, в котором устанавливаются ворота.

**Таблица 8 - Нормируемые значения сопротивления теплопередаче ворот**

В квадратных метрах-градусах Цельсия на ватт

Площадь ворот, м <sup>2</sup>	ГСОП ≤ 3500	3500 < ГСОП ≤ 7000	7000 < ГСОП
$S \leq 8$	0,64	0,81	0,93
$8 < S \leq 14$	0,69	0,87	0,99
$S > 14$	0,74	0,93	1,05

Приведенное сопротивление теплопередаче ворот находится расчетом по приложению Г.

## 6 Теплоустойчивость ограждающих конструкций

6.1 В районах со среднемесячной температурой июля 21°C и выше расчетная амплитуда колебаний температуры внутренней поверхности ограждающих конструкций (наружных стен и перекрытий/покрытий)  $A_{\tau}$ , °C, жилых зданий, медицинских организаций (больниц, клиник, стационаров и госпиталей), диспансеров, амбулаторно-поликлинических учреждений, родильных домов, домов ребенка, домов-интернатов для престарелых и инвалидов, дошкольных образовательных организаций, яслей-садов (комбинатов) и детских домов, а также производственных зданий, в которых необходимо соблюдать оптимальные параметры температуры и относительной влажности воздуха в рабочей зоне в теплый период года или по условиям технологии поддерживать постоянными температуру или температуру и относительную влажность воздуха, не должна быть более нормируемой амплитуды колебаний температуры внутренней поверхности ограждающей конструкции  $A_{\tau}^{TP}$ , °C, определяемой по формуле

$$A_{\tau}^{TP} = 2,5 - 0,1(t_{н} - 21), \quad (6.1)$$

где  $t_{н}$  - средняя месячная температура наружного воздуха за июль, °C, принимаемая по [СП 131.13330](#).

6.2 Амплитуду колебаний температуры внутренней поверхности ограждающих конструкций  $A_{\tau_{в}}$ , °C, следует определять по формуле

$$A_{\tau_{в}} = \frac{A_{t_{н}}^{расч}}{v}, \quad (6.2)$$

где  $A_{t_{н}}^{расч}$  - расчетная амплитуда колебаний температуры наружного воздуха, °C, определяемая согласно 6.3;

$v$  - величина затухания расчетной амплитуды колебаний температуры наружного воздуха  $A_{t_{н}}^{расч}$  ограждающей конструкции, определяемая согласно 6.4.

6.3 Расчетную амплитуду колебаний температуры наружного воздуха  $A_{t_{н}}^{расч}$ , °C, следует определять по формуле

$$A_{t_{н}}^{расч} = 0,5A_{t_{н}} + \frac{\rho(I_{max} - I_{cp})}{\alpha_{н}}, \quad (6.3)$$

где  $A_{тн}$  - максимальная амплитуда суточных колебаний температуры наружного воздуха в июле, °С, принимаемая согласно СП 131.13330;

$\rho$  - коэффициент поглощения солнечной радиации материалом наружной поверхности ограждающей конструкции, принимаемый по таблице Е.1;

$I_{max}, I_{cp}$  - максимальное и среднее значения суммарной солнечной радиации (прямой и рассеянной) соответственно, Вт/м<sup>2</sup>, принимаемые по таблице Е.2 для наружных стен - как для вертикальных поверхностей западной ориентации и для покрытий - как для горизонтальной поверхности;

$\alpha_n$  - коэффициент теплоотдачи наружной поверхности ограждающей конструкции по летним условиям, Вт/(м<sup>2</sup>·°С), определяемый по формуле (6.9).

6.4 Величину затухания расчетной амплитуды колебаний температуры наружного воздуха  $v$  в ограждающей конструкции, состоящей из однородных слоев, следует определять по формуле

$$v = 0,9e^{\frac{D}{\sqrt{2}}} \frac{(s_1 + \alpha_B)(s_2 + Y_1) \dots (s_n + Y_{n-1})(\alpha_n + Y_n)}{(s_1 + Y_1)(s_2 + Y_2) \dots (s_n + Y_n)\alpha_n}, \quad (6.4)$$

где  $e=2,718$  - основание натуральных логарифмов;

$D$  - тепловая инерция ограждающей конструкции, определяемая согласно 6.5;

$s_1, s_2, \dots, s_n$  - расчетные коэффициенты теплоусвоения материала отдельных слоев ограждающей конструкции, Вт/(м<sup>2</sup>·°С);

$Y_1, Y_2, \dots, Y_{n-1}, Y_n$  - коэффициенты теплоусвоения наружной поверхности отдельных слоев ограждающей конструкции, Вт/(м<sup>2</sup>·°С), определяемые согласно 6.6;

$\alpha_B$  - то же, что в формуле (5.4);

$\alpha_n$  - то же, что в формуле (6.3).

Порядок нумерации слоев в формуле (6.4) принят в направлении от внутренней поверхности к наружной.

Для многослойной неоднородной ограждающей конструкции с теплопроводными включениями величину затухания расчетной амплитуды колебаний температуры наружного воздуха  $v$  в ограждающей конструкции следует определять в соответствии с ГОСТ 26253.

6.5 Тепловую инерцию  $D$  ограждающей конструкции следует определять как сумму значений тепловой инерции  $D_i$  всех слоев многослойной конструкции, определяемых по формуле

$$D_i = R_i s_i, \quad (6.5)$$

где  $R_i$  - термическое сопротивление отдельного  $i$ -го слоя ограждающей конструкции, (м<sup>2</sup>·°С)/Вт, определяемое по формуле

$$R_i = \frac{\delta_i}{\lambda_i}, \quad (6.6)$$

где  $\delta_i$  - толщина  $i$ -го слоя конструкции, м;

$\lambda_i$  - расчетная теплопроводность материала  $i$ -го слоя конструкции, Вт/(м·°С).

#### Примечания

1 Расчетное теплоусвоение воздушных прослоек принимается равным нулю.

2 Слои конструкции, расположенные между воздушной прослойкой, вентилируемой наружным воздухом, и наружной поверхностью ограждающей конструкции не учитываются.

3 При суммарной тепловой инерции ограждающей конструкции  $D \geq 4$ , расчет на теплоустойчивость не требуется.

6.6 Для определения теплоусвоения наружной поверхности отдельных слоев ограждающей конструкции следует предварительно вычислить тепловую инерцию  $D$  каждого слоя по формуле (6.5).

Теплоусвоение наружной поверхности слоя  $Y$ , Вт/(м<sup>2</sup>·°С), с тепловой инерцией  $D \geq 1$  следует принимать равным расчетному теплоусвоению  $s$  материала этого слоя конструкции.

Теплоусвоение наружной поверхности слоя  $Y$  с тепловой инерцией  $D < 1$  следует определять расчетом, начиная с первого слоя (считая от внутренней поверхности ограждающей конструкции) следующим образом:

а) для первого слоя - по формуле

$$Y_1 = \frac{R_1 s_1^2 + \alpha_B}{1 + R_1 \alpha_B}, \quad (6.7)$$

б) для  $i$ -го слоя - по формуле

$$Y_i = \frac{R_i s_i^2 + Y_{i-1}}{1 + R_i Y_{i-1}}, \quad (6.8)$$

где  $R_1$ ,  $R_i$  - термические сопротивления соответственно первого и  $i$ -го слоев ограждающей конструкции, (м<sup>2</sup>·°С)/Вт, определяемые по формуле (6.6);

$s_1$ ,  $s_i$  - расчетное теплоусвоение материала соответственно первого и  $i$ -го слоев, Вт/(м<sup>2</sup>·°С);

$\alpha_B$  - то же, что в формуле (5.4);

$Y_1$ ,  $Y_i$ ,  $Y_{i-1}$  - теплоусвоение наружной поверхности соответственно первого,  $i$ -го и  $(i-1)$ -го слоев ограждающей конструкции, Вт/(м<sup>2</sup>·°С).

6.7 Коэффициент теплоотдачи наружной поверхности ограждающей конструкции по летним условиям  $\alpha_H$ , Вт/(м<sup>2</sup>·°С), следует определять по формуле

$$\alpha_H = 1,16(5 + 10\sqrt{v}), \quad (6.9)$$

где  $v$  - минимальная из средних скоростей ветра по румбам за июль, повторяемость которых составляет 16% и более, принимаемая согласно СП 131.13330, но не менее 1 м/с.

6.8 В районах со среднемесячной температурой июля 21°С и выше для окон, светопрозрачных фасадных конструкций и фонарей жилых зданий, медицинских организаций (больниц, клиник, стационаров и госпиталей), диспансеров, амбулаторно-поликлинических учреждений, родильных домов, домов ребенка,

домов-интернатов для престарелых и инвалидов, дошкольных образовательных организаций, яслей-садов (комбинатов) и детских домов, а также производственных зданий, в которых должны соблюдаться оптимальные нормы температуры и относительной влажности воздуха в рабочей зоне или по условиям технологии должны поддерживаться постоянными температура или температура и относительная влажность воздуха, следует предусматривать солнцезащитное остекление и (или) солнцезащитные устройства.

Коэффициент теплопропускания солнцезащитного устройства должен быть не более нормируемой величины  $\beta_{сз}^H$ , установленной таблицей 9.

**Таблица 9 - Нормируемые значения коэффициента теплопропускания солнцезащитного устройства**

Здания	Коэффициент теплопропускания солнцезащитного устройства $\beta_{сз}^H$
1 Здания жилые, медицинские организации (больницы, клиники, стационары и госпитали), диспансеры, амбулаторно-поликлинические учреждения, родильные дома, дома ребенка, дома-интернаты для престарелых и инвалидов, дошкольные образовательные организации, ясли-сады (комбинаты) и детские дома	0,2
2 Производственные здания, в которых должны соблюдаться заданные параметры микроклимата в рабочей зоне или по условиям технологии должны поддерживаться постоянными температура или температура и относительная влажность воздуха в здании	0,4

## 7 Воздухопроницаемость ограждающих конструкций

7.1 Сопротивление воздухопроницанию ограждающих конструкций, за исключением светопрозрачных конструкций, зданий и сооружений  $R_u$  должно быть не менее нормируемого сопротивления воздухопроницанию  $R_u^{TP}$ ,  $(м^2 \cdot ч \cdot Па)/кг$ , определяемого по формуле

$$R_u^{TP} = \Delta p / G_H, \quad (7.1)$$

где  $\Delta p$  - разность давлений воздуха на наружной и внутренней поверхностях ограждающих конструкций, Па, определяемая в соответствии с 7.2;

$G_n$  - нормируемая поперечная воздухопроницаемость ограждающих конструкций, кг/(м<sup>2</sup>·ч), принимаемая в соответствии с 7.3.

7.2 Разность давлений воздуха на наружной и внутренней поверхностях ограждающих конструкций  $\Delta p$ , Па, следует определять по формуле

$$\Delta p = 0,55H(\gamma_n - \gamma_v) + 0,03\gamma_n v^2, \quad (7.2)$$

где  $H$  - высота здания (от уровня пола первого этажа до верха вытяжной шахты), м;

$\gamma_n$ ,  $\gamma_v$  - удельный вес соответственно наружного и внутреннего воздуха, Н/м<sup>3</sup>, определяемый по формуле

$$\gamma = 3463 / (273 + t), \quad (7.3)$$

$t$  - температура воздуха: внутреннего (для определения  $\gamma_v$ ) - принимается согласно оптимальным параметрам по [ГОСТ 12.1.005](#), [ГОСТ 30494](#) и [1];

наружного (для определения  $\gamma_n$ ) - принимается равной средней температуре наиболее холодной пятидневки обеспеченностью 0,92 по [СП 131.13330](#);

$v$  - максимальная из средних скоростей ветра по румбам за январь, повторяемость которых составляет 16% и более, принимаемая по [СП 131.13330](#).

7.3 Нормируемую поперечную воздухопроницаемость  $G_n$ , кг/(м<sup>2</sup>·ч), ограждающих конструкций зданий следует принимать по таблице 10.

Таблица 10 - **Нормируемая поперечная воздухопроницаемость ограждающих конструкций**

Ограждающие конструкции	Поперечная воздухопроницаемость $G_n$ , кг/(м <sup>2</sup> ·ч), не более
1 Наружные стены, перекрытия и покрытия жилых, общественных, административных и бытовых зданий и помещений	0,5
2 Наружные стены, перекрытия и покрытия производственных зданий и помещений	1,0
3 Стыки между панелями наружных стен:	
а) жилых зданий	0,5*
б) производственных зданий	1,0*
4 Входные двери в квартиры	1,5



5 Входные двери в жилые, общественные и бытовые здания	7,0
6 Окна и балконные двери жилых, общественных и бытовых зданий и помещений с деревянными переплетами; окна и фонари производственных зданий с кондиционированием воздуха	6,0
7 Окна и балконные двери жилых, общественных и бытовых зданий и помещений с пластмассовыми или алюминиевыми переплетами	5,0
8 Окна, двери и ворота производственных зданий	8,0
9 Фонари производственных зданий	10,0
10 Окна и фонари производственных зданий с кондиционированием воздуха	6,0
* В кг/(м·ч).	

7.4 Сопротивление воздухопроницанию  $R_u$  многослойной ограждающей конструкции следует рассчитывать как сумму сопротивлений воздухопроницанию отдельных слоев по формуле

$$R_u = R_{u1} + R_{u2} + \dots + R_{un}, \quad (7.4)$$

где  $R_{u1}, R_{u2}, \dots, R_{un}$  - сопротивления воздухопроницанию отдельных слоев ограждающей конструкции, (м<sup>2</sup>·ч·Па)/кг, принимаются по результатам испытаний или по приложению Л.

7.5 Сопротивление воздухопроницанию окон и балконных дверей жилых и общественных зданий, а также окон и фонарей производственных зданий  $R_u$  должно быть не менее нормируемого сопротивления воздухопроницанию  $R_u^{TP}$ , (м<sup>2</sup>·ч)/кг, определяемого по формуле

$$R_u^{TP} = (1/G_H) \cdot (\Delta p / \Delta p_0)^{2/3}, \quad (7.5)$$

где  $G_H$  - то же, что и в формуле (7.1);

$\Delta p$  - то же, что и в формуле (7.2);

$\Delta p_0 = 10$  Па - разность давлений воздуха на наружной и внутренней поверхностях светопрозрачных ограждающих конструкций, при которой экспериментально определяется сопротивление воздухопроницанию конструкций выбранного типа  $R_u$ .

7.6 Сопротивление воздухопроницанию выбранного типа светопрозрачной конструкции  $R_u$ ,  $(\text{м}^2 \cdot \text{ч})/\text{кг}$ , определяют по формуле

$$R_u = (1/G_c) \cdot (\Delta p / \Delta p_0)^n, \quad (7.6)$$

где  $G_c$  - воздухопроницаемость светопрозрачной конструкции,  $\text{кг}/(\text{м}^2 \cdot \text{ч})$ , при  $\Delta p_0 = 10$  Па, полученная в результате испытаний;

$n$  - показатель режима фильтрации светопрозрачной конструкции, полученный в результате испытаний.

7.7 В случае выполнения условия  $R_u \geq R_u^{\text{TP}}$ , выбранная ограждающая конструкция удовлетворяет требованию 7.1.

В случае  $R_u < R_u^{\text{TP}}$  необходимо применить ограждающую конструкцию другого типа, добиваясь выполнения требований 7.1.

7.8 Для обеспечения нормируемого воздухообмена при оборудовании помещений только вытяжной вентиляцией в наружных ограждениях (стенах, окнах) следует предусмотреть регулируемые приточные устройства.

## 8 Защита от переувлажнения ограждающих конструкций

8.1 Защита от переувлажнения ограждающих конструкций должна обеспечиваться путем проектирования ограждающих конструкций с сопротивлением паропроницанию внутренних слоев не менее требуемого значения, определяемого расчетом одномерного влагопереноса (осуществляемому по механизму паропроницаемости).

Сопротивление паропроницанию  $R_n$ ,  $(\text{м}^2 \cdot \text{ч} \cdot \text{Па})/\text{мг}$ , ограждающей конструкции (в пределах от внутренней поверхности до плоскости максимального увлажнения, определяемой в соответствии с 8.5) должно быть не менее наибольшего из следующих требуемых сопротивлений паропроницанию:

а) требуемого сопротивления паропроницанию  $R_{n1}^{\text{TP}}$ ,  $(\text{м}^2 \cdot \text{ч} \cdot \text{Па})/\text{мг}$  (из условия недопустимости накопления влаги в ограждающей конструкции за годовой период эксплуатации), определяемого по формуле

$$R_{n1}^{\text{TP}} = \frac{(e_B - E)R_{\text{п.н}}}{E - e_H}; \quad (8.1)$$

б) требуемого сопротивления паропроницанию  $R_{n2}^{\text{TP}}$ ,  $(\text{м}^2 \cdot \text{ч} \cdot \text{Па})/\text{мг}$  (из условия ограничения влаги в ограждающей конструкции за период с отрицательными средними месячными температурами наружного воздуха), определяемого по формуле

$$R_{n2}^{\text{TP}} = \frac{0,0024z_0(e_B - E_0)}{\rho_w \delta_w \Delta w + \eta}, \quad (8.2)$$

где  $e_B$  - парциальное давление водяного пара внутреннего воздуха, Па, при расчетных температуре и относительной влажности воздуха в помещении, определяемое по формуле

$$e_B = (\varphi_B / 100) E_B, \quad (8.3)$$

где  $E_B$  - парциальное давление насыщенного водяного пара, Па, при температуре внутреннего воздуха помещения  $t_B$ , определяемое в соответствии с 8.6;

$\varphi_B$  - относительная влажность внутреннего воздуха, %, принимаемая для различных зданий в соответствии с 5.7;

$R_{п.н}$  - сопротивление паропрооницанию,  $(\text{м}^2 \cdot \text{ч} \cdot \text{Па})/\text{мг}$ , части ограждающей конструкции, расположенной между наружной поверхностью ограждающей конструкции и плоскостью максимального увлажнения, определяемое по 8.7;

$e_n$  - среднее парциальное давление водяного пара наружного воздуха за годовой период, Па, определяемое по СП 131.13330;

$z_0$  - продолжительность периода влагонакопления, сут, принимаемая равной периоду с отрицательными средними месячными температурами наружного воздуха по СП 131.13330;

$E_0$  - парциальное давление насыщенного водяного пара в плоскости максимального увлажнения, Па, определяемое при средней температуре наружного воздуха периода влагонакопления  $z_0$  согласно 8.6 и 8.8;

$\rho_w$  - плотность материала увлажняемого слоя,  $\text{кг}/\text{м}^3$ ;

$\delta_w$  - толщина увлажняемого слоя ограждающей конструкции, м, принимаемая равной  $2/3$  толщины однородной (однослойной) стены или толщине слоя многослойной ограждающей конструкции, в котором располагается плоскость максимального увлажнения;

$\Delta w$  - предельно допустимое приращение влажности в материале увлажняемого слоя, % по массе, за период влагонакопления  $z_0$ , принимаемое по таблице 11.

В случае, когда плоскость максимального увлажнения приходится на стык между двумя слоями,  $\rho_w \delta_w \Delta w$  в формуле (8.2) принимают равным сумме  $\rho_1 \delta_{w1} \Delta w_1 + \rho_2 \delta_{w2} \Delta w_2$ , где  $\delta_{w1}$  и  $\delta_{w2}$  соответствуют половинам толщин стыкующихся слоев.

**Таблица 11 - Значения предельно допустимого приращения влажности в материале  $\Delta w$**

Материал ограждающей конструкции	Предельно допустимое приращение влажности в материале* $\Delta w$ , % по массе
1 Кладка из глиняного кирпича и керамических блоков	1,5
2 Кладка из силикатного кирпича	2,0

3 Легкие бетоны на пористых заполнителях (керамзитобетон, шунгизитобетон, перлитобетон, шлакопемзобетон)	5
4 Ячеистые бетоны (газобетон, пенобетон, газосиликат и др.)	6
5 Пеногазостекло	1,5
6 Фибролит и арболит цементные	7,5
7 Минераловатные плиты и маты	3
8 Пенополистирол и пенополиуретан	25
9 Фенольно-резольный пенопласт	50
10 Экструзионный пенополистирол	1,5
11 Теплоизоляционные засыпки из керамзита, шунгизита, шлака	3
12 Тяжелый бетон, цементно-песчаный раствор	2

\* В случае, если значение сорбционной влажности материала при относительной влажности воздуха 97% меньше, чем значение влажности материала при условии эксплуатации Б, и разница между этими значениями составляет  $\Delta w_c$ , % по массе, то значение предельно допустимого приращения влажности в материале  $\Delta w$  увеличивается на величину  $\Delta w_c$ . Сорбционную влажность материала определяют по [ГОСТ 24816](#).

$E$  - парциальное давление насыщенного водяного пара в плоскости максимального увлажнения за годовой период эксплуатации, Па, определяемое по формуле

$$E = (E_1 z_1 + E_2 z_2 + E_3 z_3) / 12, \quad (8.4)$$

где  $E_1$ ,  $E_2$ ,  $E_3$  - парциальные давления насыщенного водяного пара в плоскости максимального увлажнения, соответственно зимнего, весенне-осеннего и летнего периодов, Па, определяемые согласно 8.6, по температуре в плоскости

максимального увлажнения (определяется согласно 8.8), при средней температуре наружного воздуха соответствующего периода;

$z_1, z_2, z_3$  - продолжительность зимнего, весенне-осеннего и летнего периодов года, мес, определяемая по СП 131.13330 с учетом следующих условий:

а) к зимнему периоду относятся месяцы со средними температурами наружного воздуха ниже минус  $5^{\circ}\text{C}$ ;

б) к весенне-осеннему периоду относятся месяцы со средними температурами наружного воздуха от минус  $5^{\circ}\text{C}$  до плюс  $5^{\circ}\text{C}$ ;

в) к летнему периоду относятся месяцы со средними температурами воздуха выше плюс  $5^{\circ}\text{C}$ ;

$\eta$  - коэффициент, определяемый по формуле

$$\eta = \frac{0,0024(E_0 - e_{\text{н,отр}})z_0}{R_{\text{п,н}}}, \quad (8.5)$$

где  $e_{\text{н,отр}}$  - среднее парциальное давление водяного пара наружного воздуха периода месяцев с отрицательными среднемесячными температурами, Па, определяемое по СП 131.13330.

Примечание - При определении парциального давления  $E_3$  для летнего периода температуру в плоскости максимального увлажнения во всех случаях следует принимать не ниже средней температуры наружного воздуха летнего периода, парциальное давление водяного пара внутреннего воздуха  $e_{\text{в}}$  - не ниже среднего парциального давления водяного пара наружного воздуха за этот период.

8.2 Сопротивление паропрооницанию  $R_n$ ,  $(\text{м}^2 \cdot \text{ч} \cdot \text{Па})/\text{мг}$ , чердачного перекрытия или части конструкции вентилируемого покрытия, расположенной между внутренней поверхностью покрытия и воздушной прослойкой, в зданиях со скатными кровлями должно быть не менее требуемого сопротивления паропрооницанию  $R_n^{\text{TP}}$ ,  $(\text{м}^2 \cdot \text{ч} \cdot \text{Па})/\text{мг}$ , определяемого по формуле

$$R_n^{\text{TP}} = 0,0012(e_{\text{в}} - e_{\text{н,отр}}), \quad (8.6)$$

где  $e_{\text{в}}$ ,  $e_{\text{н,отр}}$  - то же, что и в формулах (8.1) и (8.5).

8.3 Для защиты от увлажнения теплоизоляционного слоя (утеплителя) в покрытиях зданий с влажным или мокрым режимом следует предусматривать пароизоляцию ниже теплоизоляционного слоя, которую следует учитывать при определении сопротивления паропрооницанию покрытия в соответствии с 8.7.

8.4 Для защиты от переувлажнения навесных фасадных систем с вентилируемой воздушной прослойкой необходимо дополнительно выполнить проверку на "невыпадение конденсата" в вентилируемой воздушной прослойке в соответствии с расчетом, представленным в приложении И.

8.5 Плоскость максимального увлажнения определяется для периода с отрицательными среднемесячными температурами следующим образом:

8.5.1 Для каждого слоя многослойной конструкции по формуле (8.7) вычисляется значение комплекса  $f_i(t_{м.у})$ , характеризующего температуру в плоскости максимального увлажнения:

$$f_i(t_{м.у}) = 5330 \cdot \frac{R_{о,п}(t_{в} - t_{н,отр})}{R_{о}^{усл}(e_{в} - e_{н,отр})} \cdot \frac{\mu_i}{\lambda_i}, \quad (8.7)$$

где  $R_{о,п}$  - общее сопротивление паропрооницанию ограждающей конструкции,  $m^2 \cdot \text{ч} \cdot \text{Па} / \text{мг}$ , определяемое согласно 8.7;

$t_{н,отр}$  - средняя температура наружного воздуха для периода с отрицательными среднемесячными температурами,  $^{\circ}\text{C}$ ;

$R_{о}^{усл}$  - условное сопротивление теплопередаче однородной многослойной ограждающей конструкции,  $(m^2 \cdot ^{\circ}\text{C}) / \text{Вт}$ , определяемое по формулам (Г.6), (Г.7);

$e_{в}$  - то же, что и в формуле (8.1);

$e_{н,отр}$  - то же, что и в формуле (8.5);

$\lambda_i$ ,  $\mu_i$  - расчетные теплопроводность,  $\text{Вт} / (m^2 \cdot ^{\circ}\text{C})$ , и паропроницаемость,  $\text{мг} / (m \cdot \text{ч} \cdot \text{Па})$ , материала соответствующего слоя.

8.5.2 По полученным значениям комплекса  $f_i(t_{м.у})$  по таблице 12 определяются значения температур в плоскости максимального увлажнения,  $t_{м.у}$ , для каждого слоя многослойной конструкции.

8.5.3 Составляется таблица, содержащая: номер слоя,  $t_{м.у}$  для этого слоя, температуры на границах слоя, полученные расчетом по 8.8 (при средней температуре наружного воздуха периода с отрицательными среднемесячными температурами).

8.5.4 Для определения слоя, в котором находится плоскость максимального увлажнения, производится сравнение полученных значений  $t_{м.у}$  с температурами на границах слоев конструкции. Если температура  $t_{м.у}$  в каком-то из слоев расположена в интервале температур на границах этого слоя, то делается вывод о наличии в данном слое плоскости максимального увлажнения и определяется координата плоскости -  $x_{м.у}$  (в предположении линейного распределения температуры внутри слоя).

8.5.5 Если в каждом из двух соседних слоев конструкции отсутствует плоскость с температурой  $t_{м.у}$ , при этом у более холодного слоя  $t_{м.у}$  выше его температуры, а у более теплого слоя  $t_{м.у}$  ниже его температуры, то плоскость максимального увлажнения находится на границе этих слоев.

Если внутри конструкции плоскость максимального увлажнения отсутствует, то она расположена на наружной поверхности конструкции.

Если при расчете обнаружилось две плоскости с  $t_{м.у}$  в конструкции, то за плоскость максимального увлажнения принимается плоскость, расположенная в слое утеплителя.

Таблица 12 - Зависимость комплекса  $f(t_{м.у})$  от температуры в плоскости максимального увлажнения

$t_{м.у}$ , °С	$f(t_{м.у})$ , К ²/Па	$t_{м.у}$ , °С	$f(t_{м.у})$ , К ²/Па	$t_{м.у}$ , °С	$f(t_{м.у})$ , К ²/Па	$t_{м.у}$ , °С	$f(t_{м.у})$ , К ²/Па
-40	2539	-33	1382	-26	780,2	-19	455,2
-39	2322	-32	1271	-25	721,0	-18	422,5
-38	2126	-31	1170	-24	666,7	-17	392,5
-37	1947	-30	1077	-23	616,9	-16	364,8
-36	1785	-29	992,7	-22	571,2	-15	339,2
-35	1638	-28	915,5	-21	529,2	-14	315,6
-34	1504	-27	844,8	-20	490,7	-13	293,9
-12	273,8	-2	138,9	8	74,2	18	41,5
-11	255,2	-1	130,2	9	69,9	19	39,2
-10	238,0	0	122,1	10	65,8	20	37,1
-9	222,1	1	114,5	11	62,0	21	35,1
-8	207,4	2	107,5	12	58,5	22	33,2
-7	193,7	3	100,9	13	55,2	23	31,5
-6	181,1	4	94,8	14	52,1	24	29,8
-5	169,3	5	89,1	15	49,1	25	28,3
-4	158,4	6	83,8	16	46,4	26	26,8
-3	148,3	7	78,8	17	43,9	27	25,4

Для многослойных ограждающих конструкций с выраженным теплоизоляционным слоем (термическое сопротивление теплоизоляционного слоя больше  $2/3 R_o^{усл}$ ) и наружным защитным слоем, паропроницаемость материала которого меньше, чем у материала теплоизоляционного слоя, допускается принимать плоскость максимального увлажнения на наружной границе утеплителя при условии выполнения неравенства

$$\frac{\mu_{ут}}{\lambda_{ут}} > 2, \quad (8.8)$$

где  $\lambda_{ут}$ ,  $\mu_{ут}$  - расчетная теплопроводность, Вт/(м<sup>2</sup>·°С), и паропроницаемость, мг/(м·ч·Па), материала теплоизоляционного слоя.

Упрощенный метод нахождения плоскости максимального увлажнения приведен в СП 345.1325800.

8.6 Парциальное давление насыщенного водяного пара  $E$ , Па, при температуре  $t$ , °С, от минус 40°С до плюс 45°С, определяется по формуле

$$E = 1,84 \cdot 10^{11} \exp\left(-\frac{5330}{273+t}\right) \quad (8.9)$$

8.7 Сопротивление паропроницанию  $R_{ni}$ , (м<sup>2</sup>·ч·Па)/мг, однослойной или отдельного слоя многослойной ограждающей конструкции определяется по формуле

$$R_{ni} = \frac{\delta_i}{\mu_i}, \quad (8.10)$$

где  $\delta_i$  - толщина слоя ограждающей конструкции, м;

$\mu_i$  - расчетная паропроницаемость материала слоя ограждающей конструкции, мг/(м·ч·Па).

Сопротивление паропроницанию  $R_{п,0}$ , (м<sup>2</sup>·ч·Па)/мг, многослойной ограждающей конструкции (или ее части) равно сумме сопротивлений паропроницанию составляющих ее слоев

$$R_{п,0} = \sum R_{ni} \quad (8.11)$$

Сопротивление паропроницанию  $R_{п,0}$ , (м<sup>2</sup>·ч·Па)/мг, листовых материалов и тонких слоев пароизоляции следует принимать по приложению Ж.

#### Примечания

1 Сопротивление паропроницанию замкнутых воздушных прослоек в ограждающих конструкциях следует принимать равным нулю, независимо от расположения и толщины этих прослоек.

2 Для обеспечения требуемого сопротивления паропроницанию  $R_{п}^{тp}$  ограждающей конструкции следует определять сопротивление паропроницанию  $R_{п}$  конструкции в пределах от внутренней поверхности до плоскости максимального увлажнения.

3 В помещениях с влажным или мокрым режимом следует предусматривать пароизоляцию теплоизолирующих уплотнителей сопряжений элементов ограждающих конструкций (мест примыкания заполнений проемов к стенам и т.п.) со стороны помещений; сопротивление паропроницанию в местах таких сопряжений проверяется из условия ограничения накопления влаги в сопряжениях за период с отрицательными среднемесячными температурами наружного воздуха на основании расчетов температурного и влажностного полей.

8.8 Температуру  $t_x$ , °С, ограждающей конструкции в плоскости, отстоящей от внутренней поверхности на расстоянии  $x$ , м, следует определять по формуле

$$t_x = t_B - \frac{t_B - t_H}{R_o^{усл}} R_x, \quad (8.12)$$



где  $t_{в}$  и  $t_{н}$  - температура внутреннего и наружного воздуха, соответственно, °С;  
 $R_x$  - сопротивление теплопередаче части многослойной ограждающей конструкции от внутренней поверхности до плоскости, отстоящей от внутренней поверхности на расстоянии  $x$ , (м<sup>2</sup>·°С)/Вт, определяемое по формуле

$$R_x = \frac{1}{\alpha_{в}} + \sum_{\text{до сечения } x} \frac{\delta_i}{\lambda_i} \quad (8.13)$$

## 9 Теплоусвоение поверхности полов

9.1 Поверхность пола жилых и общественных зданий, вспомогательных зданий и помещений промышленных предприятий и отапливаемых помещений производственных зданий (на участках с постоянными рабочими местами) должна иметь расчетный показатель теплоусвоения  $Y_{\text{пол}}$ , Вт/(м<sup>2</sup>·°С), не более нормируемой величины  $Y_{\text{пол}}^{\text{тр}}$ , установленной в таблице 13.

Таблица 13 - Нормируемые значения показателя  $Y_{\text{пол}}^{\text{тр}}$

Здания, помещения и отдельные участки	Показатель теплоусвоения поверхности пола $Y_{\text{пол}}^{\text{тр}}$ , Вт/(м <sup>2</sup> ·°С)
1 Здания жилые, медицинские организации (больницы, клиники, стационары и госпитали), диспансеры, амбулаторно-поликлинические учреждения, родильные дома, дома ребенка, дома-интернаты для престарелых и инвалидов, дошкольные образовательные организации, ясли-сады (комбинаты), детские дома и детские приемники-распределители	12
2 Общественные здания (кроме указанных в поз.1); вспомогательные здания и помещения промышленных предприятий; участки с постоянными рабочими местами в отапливаемых помещениях производственных зданий, где выполняются легкие физические работы (категория I)	14
3 Участки с постоянными рабочими местами в отапливаемых помещениях производственных зданий, где выполняются физические работы средней тяжести (категория II)	17

4 Участки животноводческих зданий в местах отдыха животных при бесподстилочном содержании:	
а) коровы и нетели за 2-3 месяца до отела, быки-производители, телята до 6 месяцев, ремонтный молодняк крупного рогатого скота, свињи-матки, хряки, поросята-отъемыши	11
б) коровы стельные и новотельные, молодняк свиней, свињи на откорме	13
в) крупный рогатый скот на откорме	14

9.2 Расчетная величина показателя теплоусвоения поверхности пола  $Y_{\text{пол}}$ , Вт/(м<sup>2</sup>·°С) определяется следующим образом:

а) если покрытие пола (первый слой конструкции пола) имеет тепловую инерцию  $D_1 = R_1 s_1 \geq 0,5$ , то показатель теплоусвоения поверхности пола следует определять по формуле

$$Y_{\text{пол}} = 2s_1; \quad (9.1)$$

б) если первые  $n$  слоев конструкции пола ( $n \geq 1$ ) имеют суммарную тепловую инерцию  $D_1 + D_2 + \dots + D_n < 0,5$ , но тепловая инерция  $(n+1)$  слоев  $D_1 + D_2 + \dots + D_{n+1} \geq 0,5$ , то показатель теплоусвоения поверхности пола  $Y_{\text{пол}}$  следует определять последовательно расчетом показателей теплоусвоения поверхностей слоев конструкции, начиная с  $n$ -го до 1-го:

для  $n$ -го слоя - по формуле

$$Y_n = (2R_n s_n^2 + s_{n+1}) / (0,5 + R_n s_{n+1}); \quad (9.2)$$

для  $i$ -го слоя ( $i = n-1; n-2; \dots; 1$ ) - по формуле

$$Y_i = (4R_i s_i^2 + Y_{i+1}) / (1 + R_i Y_{i+1}). \quad (9.3)$$

Показатель теплоусвоения поверхности пола  $Y_{\text{пол}}$  принимается равным показателю теплоусвоения поверхности первого слоя  $Y_1$ .

В формулах (9.1)-(9.3) и неравенствах

$D_1, D_2, \dots, D_{n+1}$  - тепловая инерция соответственно 1-го, 2-го, ...,  $(n+1)$ -го слоев конструкции пола, определяемая по формулам:

$$D_1 = R_1 s_1; D_2 = R_2 s_2; \dots; D_n = R_n s_n, \quad (9.4)$$

$R_1, R_2, \dots, R_n$  - термические сопротивления, (м<sup>2</sup>·°С)/Вт, соответственно 1-го, 2-го, ...,  $n$ -го слоев конструкции пола, определяемые по формулам:

$$R_1 = \frac{\delta_1}{\lambda_1}; R_2 = \frac{\delta_2}{\lambda_2}; \dots; R_n = \frac{\delta_n}{\lambda_n}; \quad (9.5)$$

$s_1, s_i, s_n, s_{n+1}$  - расчетное теплоусвоение материала соответственно 1-го, 2-го, ...,  $n$ -го,  $(n+1)$ -го слоев конструкции пола, Вт/(м<sup>2</sup>·°С), принимаемое расчетом по

результатам испытаний в лаборатории, допущенной к проведению таких испытаний в порядке, установленном действующим законодательством; при отсутствии таких данных оно оценивается по приложению М;

$\delta_1, \delta_2, \dots, \delta_n$  - толщины соответственно 1-го, 2-го, ...,  $n$ -го слоев конструкции пола, м;

$\lambda_1, \lambda_2, \dots, \lambda_n$  - расчетные теплопроводности материала соответственно 1-го, 2-го, ...,  $n$ -го слоев конструкции пола, Вт/(м·°С), принимаемые по результатам испытаний в лаборатории, допущенной к проведению таких испытаний в порядке, установленном действующим законодательством; при отсутствии таких данных они оцениваются по приложению М.

Если расчетная величина  $Y_{\text{пол}}$  показателя теплоусвоения поверхности пола окажется не более нормируемой величины  $Y_{\text{пол}}^{\text{тр}}$ , установленной в таблице 13, то этот пол удовлетворяет требованиям в отношении теплоусвоения; если  $Y_{\text{пол}} > Y_{\text{пол}}^{\text{тр}}$ , то следует разработать другую конструкцию пола или изменить толщины его отдельных слоев до удовлетворения требованиям  $Y_{\text{пол}} \leq Y_{\text{пол}}^{\text{тр}}$ .

9.3 Не нормируется показатель теплоусвоения поверхности полов:

- а) имеющих температуру поверхности выше 23°С;
- б) в отапливаемых помещениях производственных зданий, где выполняются тяжелые физические работы (категория III);
- в) в производственных зданиях при условии укладки на участке постоянных рабочих мест деревянных щитов или теплоизолирующих ковриков;
- г) помещений общественных зданий, эксплуатация которых не связана с постоянным пребыванием в них людей (залы музеев и выставок, фойе театров, кинотеатров и т.п.).

9.4 Теплотехнический расчет полов животноводческих, птицеводческих и звероводческих зданий следует выполнять с учетом требований [СП 106.13330](#).

## 10 Требования к расходу тепловой энергии на отопление и вентиляцию зданий

10.1 Показателем расхода тепловой энергии на отопление и вентиляцию жилого или общественного здания на стадии разработки проектной документации является удельная характеристика расхода тепловой энергии на отопление и вентиляцию здания, численно равная расходу тепловой энергии на 1 м<sup>3</sup> отапливаемого объема здания в единицу времени при перепаде температуры в 1°С  $q_{\text{от}}$ , Вт/(м<sup>3</sup>·°С). Расчетное значение удельной характеристики расхода тепловой энергии на отопление и вентиляцию здания  $q_{\text{от}}^p$ , Вт/(м<sup>3</sup>·°С), определяется по приложению Б с учетом климатических условий района строительства, выбранных объемно-планировочных решений, ориентации здания, теплозащитных свойств ограждающих конструкций, принятой системы вентиляции

здания, а также применения энергосберегающих технологий. Расчетное значение удельной характеристики расхода тепловой энергии на отопление и вентиляцию здания должно быть меньше или равно нормируемому значению  $q_{от}^{тр}$ , Вт/(м<sup>3</sup>·°С):

$$q_{от}^p \leq q_{от}^{тр}, \quad (10.1)$$

где  $q_{от}^{тр}$  - нормируемая удельная характеристика расхода тепловой энергии на отопление и вентиляцию зданий, Вт/(м<sup>3</sup>·°С), определяемая для различных типов жилых и общественных зданий по таблице 14 или 15.

**Таблица 14 - Нормируемая (базовая) удельная характеристика расхода тепловой энергии на отопление и вентиляцию малоэтажных жилых многоквартирных зданий,  $q_{от}^{тр}$ , Вт/(м<sup>3</sup>·°С)**

Площадь здания, м <sup>2</sup>	С числом этажей			
	1	2	3	4
50	0,579	-	-	-
100	0,517	0,558	-	-
150	0,455	0,496	0,538	-
250	0,414	0,434	0,455	0,476
400	0,372	0,372	0,393	0,414
600	0,359	0,359	0,359	0,372
1000 и более	0,336	0,336	0,336	0,336

Примечание - При промежуточных значениях отапливаемой площади здания в интервале 50-1000 м<sup>2</sup> значения  $q_{от}^{тр}$  должны определяться линейной интерполяцией.

**Таблица 15 - Нормируемая (базовая) удельная характеристика расхода тепловой энергии на отопление и вентиляцию зданий,  $q_{от}^{тр}$ , Вт/(м<sup>3</sup>·°С)**

Тип здания	Этажность здания							
	1	2	3	4, 5	6, 7	8, 9	10, 11	12 и выше

1 Жилые многоквартирные, гостиницы, общежития	0,455	0,414	0,372	0,359	0,336	0,319	0,301	0,290
2 Общественные и производственные, кроме перечисленных в строках 3-6	0,487	0,440	0,417	0,371	0,359	0,342	0,324	0,311
3 Поликлиники и лечебные учреждения, дома-интернаты	0,394	0,382	0,371	0,359	0,348	0,336	0,324	0,311
4 Дошкольные образовательные организации, хосписы	0,521	0,521	0,521	-	-	-	-	-
5 Сервисного обслуживания, культурно-досуговой деятельности, технопарки, склады	0,266	0,255	0,243	0,232	0,232	-		
6 Административного назначения (офисы)	0,417	0,394	0,382	0,313	0,278	0,255	0,232	0,232
Примечание - Для регионов, имеющих значение ГСОП=8000°С·сут и более, нормируемые $q_{от}^{тр}$ следует снизить на 5%.								

Для нормирования энергопотребления здания расчетное значение удельной характеристики расхода тепловой энергии на отопление и вентиляцию определяется в режиме, усредненном за отопительный период.

10.2 Для отдельной части ограждающей конструкции здания (кровля, стены, полы и т.д.) энергетическая эффективность (энергоэффективность) применяемого материала слоя теплоизоляции  $\varepsilon$ , (год·м<sup>4</sup>·°С)/(Вт·руб), рассчитывается по формуле

$$\varepsilon = \frac{N_{\varepsilon} y^{\varepsilon}}{\lambda C} \quad (10.2)$$

где  $N_{\varepsilon}$  - срок эффективной эксплуатации материала слоя теплоизоляции, определяемый для каждого вида материала по соответствующим стандартам, год (при отсутствии данных принимается равным 15 лет);

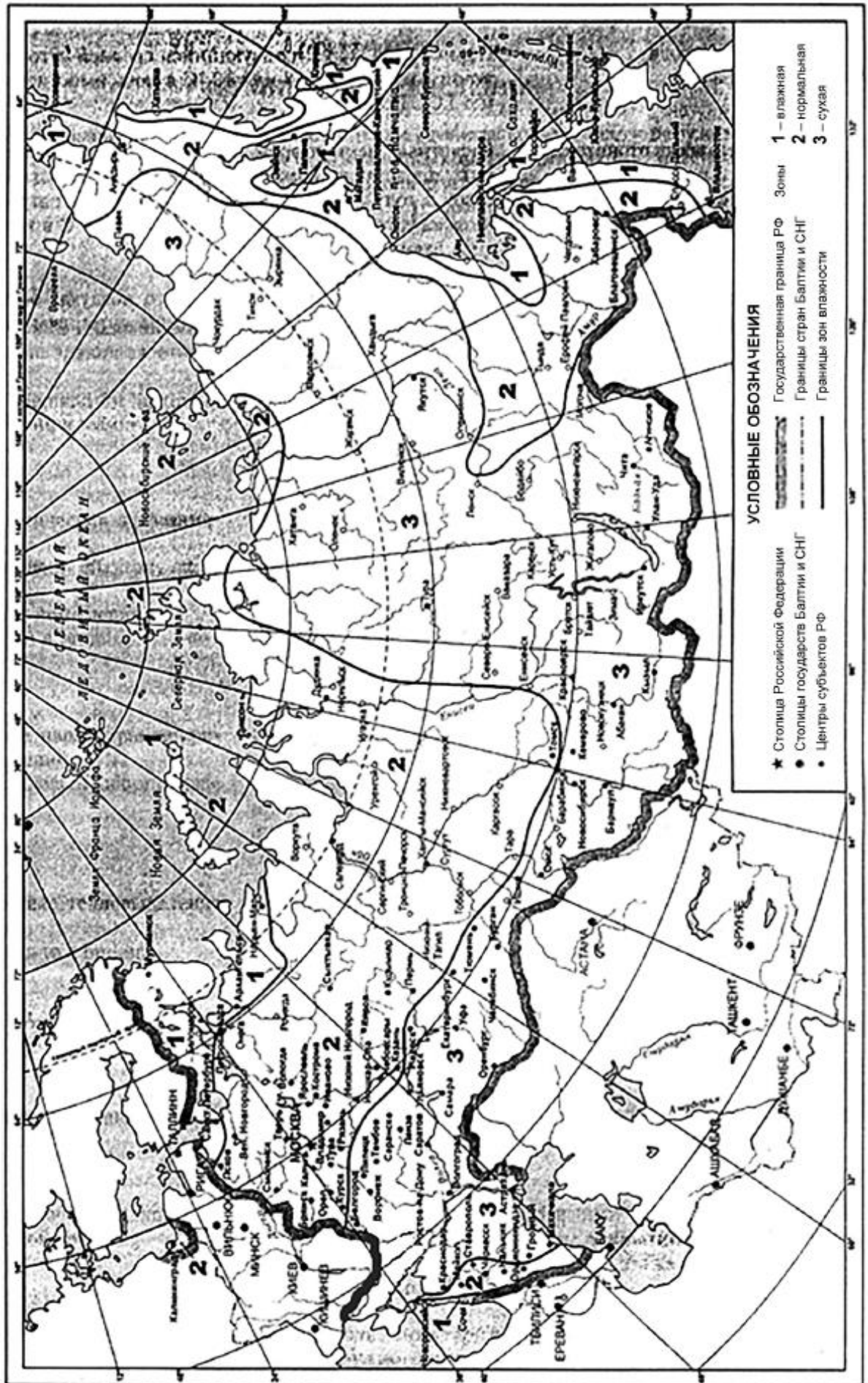
$y^{\varepsilon}$  - коэффициент условий эксплуатации слоя материала, доли ед., определяемый для теплоизоляционных материалов по [СП 345.1325800.2017](#) (приложение Е) (при отсутствии данных принимается равным 1);

$\lambda$  - теплопроводность материала слоя теплоизоляции при условиях эксплуатации конструкции А или Б, Вт/(м·°С) (расчетная теплопроводность), определяемая по [СП 345.1325800.2017](#) (приложение Д) либо принимаемая по приложению М настоящего свода правил;

С - цена материала слоя теплоизоляции для рассматриваемого региона строительства, руб./м<sup>3</sup>.

Примечание - Энергетическая эффективность материала слоя теплоизоляции может применяться только для сравнения материалов в рамках одной конструкции.

Приложение А  
(обязательное)  
**Карта зон влажности**



## Приложение Б

(обязательное)

**Расчет удельной характеристики расхода тепловой энергии на отопление и вентиляцию жилых и общественных зданий**

Б.1 Расчетную удельную характеристику расхода тепловой энергии на отопление и вентиляцию здания  $q_{от}^p$ , Вт/(м<sup>3</sup>·°С), следует определять по формуле

$$q_{от}^p = k_{об} + k_{вент} - \beta_{КПИ} (k_{быт} + k_{рад}), \quad (Б.1)$$

где  $k_{об}$  - удельная теплозащитная характеристика здания, Вт/(м<sup>3</sup>·°С), определяется в соответствии с приложением Д;

$k_{вент}$  - удельная вентиляционная характеристика здания, Вт/(м<sup>3</sup>·°С);

$k_{быт}$  - удельная характеристика внутренних теплопоступлений здания, Вт/(м<sup>3</sup>·°С);

$k_{рад}$  - удельная характеристика теплопоступлений в здание от солнечной радиации, Вт/(м<sup>3</sup>·°С);

$\beta_{КПИ}$  - коэффициент полезного использования теплопоступлений, определяемый по формуле

$$\beta_{КПИ} = K_{рег} / (1 + 0,5n_v), \quad (Б.2)$$

здесь  $K_{рег}$  - коэффициент эффективности регулирования подачи теплоты в системах отопления; рекомендуемые значения:

$K_{рег} = 0,95$  - в системе отопления с местными терморегуляторами и пофасадным авторегулированием на вводе;

$K_{рег} = 0,9$  - в системе отопления с местными терморегуляторами и центральным авторегулированием на вводе;

$K_{рег} = 0,85$  - в системе отопления без местных терморегуляторов и пофасадным авторегулированием;

$K_{рег} = 0,8$  - в системе отопления с местными терморегуляторами и без авторегулирования на вводе;

$K_{рег} = 0,7$  - в системе отопления без местных терморегуляторов и центральным авторегулированием на вводе;

$K_{рег} = 0,6$  - в системе отопления без местных терморегуляторов и без авторегулирования на вводе;

$n_v$  - средняя кратность воздухообмена здания за отопительный период, ч<sup>-1</sup>.

Б.2 Удельную вентиляционную характеристику здания  $k_{вент}$ , Вт/(м<sup>3</sup>·°С), следует определять по формуле



$$k_{\text{вент}} = 0,28c(L_{\text{вент}}\rho_{\text{в}}^{\text{вент}}n_{\text{вент}}(1-k_{\text{эф}}) + G_{\text{инф}}n_{\text{инф}})/(168V_{\text{от}}), \quad (\text{Б.3})$$

где  $c$  - удельная теплоемкость воздуха, равная 1 кДж/(кг·°С);

$\rho_{\text{в}}^{\text{вент}}$  - средняя плотность приточного воздуха за отопительный период, кг/м<sup>3</sup>, определяемая по формуле

$$\rho_{\text{в}}^{\text{вент}} = 353/[273 + t_{\text{от}}], \quad (\text{Б.4})$$

здесь  $t_{\text{от}}$  - то же, что и в формуле (5.2), °С;

$L_{\text{вент}}$  - количество приточного воздуха в здание, м<sup>3</sup>/ч, определяемое по Б.3;

$n_{\text{вент}}$  - число часов работы механической вентиляции в течение недели;

$G_{\text{инф}}$  - количество инфильтрующегося воздуха в здание, кг/ч, определяемое по Б.4;

$n_{\text{инф}}$  - число часов учета инфильтрации в течение недели, ч, равное 168 для зданий со сбалансированной приточно-вытяжной вентиляцией и  $(168 - n_{\text{вент}})$  для зданий, в помещениях которых поддерживается подпор воздуха во время действия приточной механической вентиляции;

$V_{\text{от}}$  - отапливаемый объем здания, равный объему, ограниченному внутренними поверхностями наружных ограждений зданий, м<sup>3</sup>;

$k_{\text{эф}}$  - коэффициент эффективности рекуператора.

Б.3 Средняя кратность воздухообмена здания за отопительный период  $n_{\text{в}}$ , ч<sup>-1</sup>, рассчитывается по суммарному воздухообмену за счет вентиляции и инфильтрации по формуле

$$n_{\text{в}} = [(L_{\text{вент}}n_{\text{вент}})/168 + (G_{\text{инф}}n_{\text{инф}})/(168\rho_{\text{в}}^{\text{вент}})]/(\beta_v V_{\text{от}}), \quad (\text{Б.5})$$

где  $L_{\text{вент}}$  - количество приточного воздуха в здание при неорганизованном притоке либо нормируемое значение при механической вентиляции, м<sup>3</sup>/ч, равное для:

а) жилых зданий с расчетной заселенностью квартир менее 20 м<sup>2</sup> общей площади на человека -  $3A_{\text{ж}}$ ,

б) других жилых зданий -  $0,35h_{\text{эт}}A_{\text{об}}$ , но не менее 30 м, где  $A_{\text{об}}$  - общая площадь квартир, м<sup>2</sup>;  $m$  - расчетное число жителей в здании;

в) общественных и административных зданий определяют согласно подразделу проектной документации "Отопление, вентиляция и кондиционирование воздуха, тепловые сети" [2], с учетом баланса приточного и вытяжного воздуха, в том числе при использовании систем рециркуляции, либо согласно СП 60.13330.2020 (приложение В) с учетом количества человек в помещениях;

$A_{\text{ж}}$  - для жилых зданий - площадь жилых помещений, к которым относятся спальни, детские, гостиные, кабинеты, библиотеки, столовые, кухни-столовые, м<sup>2</sup>;

$h_{\text{эт}}$  - высота этажа от пола до потолка, м;

$n_{\text{вент}}$  - то же, что и в Б.2;

168 - число часов в неделе;

$G_{\text{инф}}$  - количество инфильтрующегося воздуха в здание через ограждающие конструкции, кг/ч, определяемое согласно Б.4;

$n_{\text{инф}}$  - то же, что и в Б.2;

$\beta_v$  - коэффициент снижения объема воздуха в здании, учитывающий наличие внутренних ограждающих конструкций. При отсутствии данных следует принимать  $\beta_v = 0,85$ .

В случаях, когда здание состоит из нескольких зон с различным воздухообменом, средние кратности воздухообмена находятся для каждой зоны в отдельности (зоны, на которые разделено здание, должны составлять весь отапливаемый объем). Все полученные средние кратности воздухообмена суммируются и суммарный коэффициент подставляется в формулу (Б.3) для расчета удельной вентиляционной характеристики здания.

Б.4 Количество инфильтрующегося воздуха, поступающего в лестничную клетку жилого здания или в помещения общественного здания через неплотности заполнений проемов, полагая, что все они находятся на наветренной стороне, следует определять по формуле

$$G_{\text{инф}} = (A_{\text{ок}} / R_{\text{и,ок}}^{\text{тр}}) (\Delta p_{\text{ок}} / 10)^{2/3} + (A_{\text{дв}} / R_{\text{и,дв}}^{\text{тр}}) (\Delta p_{\text{дв}} / 10)^{1/2}, \quad (\text{Б.6})$$

где  $A_{\text{ок}}$  и  $A_{\text{дв}}$  - соответственно суммарная площадь окон, балконных дверей и входных наружных дверей, м<sup>2</sup>;

$R_{\text{и,ок}}^{\text{тр}}$  и  $R_{\text{и,дв}}^{\text{тр}}$  - соответственно фактическое сопротивление воздухопроницанию светопрозрачных конструкций и входных наружных дверей, (м<sup>2</sup>·ч)/кг;

$\Delta p_{\text{ок}}$  и  $\Delta p_{\text{дв}}$  - соответственно расчетная разность давлений наружного и внутреннего воздуха, Па, для окон и балконных дверей и входных наружных дверей, определяют по формуле (7.2) для окон и балконных дверей с заменой в ней величины 0,55 на 0,28 и с вычислением удельного веса по формуле (7.3) при температуре воздуха равной  $t_{\text{от}}$ , где  $t_{\text{от}}$  - то же, что и в формуле (5.2).

Для общественных зданий в нерабочее время - количество инфильтрующегося воздуха, поступающего через неплотности светопрозрачных конструкций и дверей, допускается принимать в зависимости от этажности здания: до трех этажей - равным  $0,1\beta_v V_{\text{общ}}$ , от четырех до девяти этажей -  $0,15\beta_v V_{\text{общ}}$ , выше девяти этажей -  $0,2\beta_v V_{\text{общ}}$ , где  $V_{\text{общ}}$  - отапливаемый объем общественной части здания.

Для лестнично-лифтовых узлов (ЛЛУ) жилых зданий - количество инфильтрующегося воздуха, поступающего через неплотности заполнения проемов, допускается принимать в зависимости от этажности здания: до трех этажей - равным  $0,3\beta_v V_{\text{ЛЛУ}}$ , от четырех до девяти этажей -  $0,45\beta_v V_{\text{ЛЛУ}}$ , выше девяти этажей -  $0,6\beta_v V_{\text{ЛЛУ}}$ , где  $V_{\text{ЛЛУ}}$  - отапливаемый объем лестнично-лифтовых холлов здания. Для ЛЛУ без поэтажных выходов на балконы количество

инфильтрующегося воздуха, полученное по упрощенным формулам следует уменьшать в два раза.

Б.5 Удельную характеристику бытовых тепловыделений жилых зданий  $k_{\text{быт}}$ , Вт/(м<sup>3</sup>·°С), следует определять по формуле

$$k_{\text{быт}} = \frac{q_{\text{быт}} A_{\text{ж}}}{V_{\text{от}} (t_{\text{в}} - t_{\text{от}})}, \quad (\text{Б.7})$$

где  $A_{\text{ж}}$  - то же, что и в Б.3;

$q_{\text{быт}}$  - величина бытовых тепловыделений на 1 м<sup>2</sup> площади жилых помещений, Вт/м<sup>2</sup>, принимаемая для:

а) жилых зданий с расчетной заселенностью квартир менее 20 м<sup>2</sup> общей площади на человека  $q_{\text{быт}} = 17$  Вт/м<sup>2</sup>;

б) жилых зданий с расчетной заселенностью квартир 45 м<sup>2</sup> общей площади и более на человека  $q_{\text{быт}} = 10$  Вт/м<sup>2</sup>;

в) других жилых зданий - в зависимости от расчетной заселенности квартир по интерполяции величины  $q_{\text{быт}}$  между 17 и 10 Вт/м<sup>2</sup>;

$t_{\text{в}}$ ,  $t_{\text{от}}$  - то же, что и в формуле (5.2), °С.

Удельную характеристику бытовых тепловыделений общественных и административных зданий  $k_{\text{быт}}$ , Вт/(м<sup>3</sup>·°С), следует определять по формуле

$$k_{\text{быт}} = \frac{q_{\text{быт}} A_{\text{р}}}{V_{\text{от}} (t_{\text{в}} - t_{\text{от}})}, \quad (\text{Б.8})$$

где  $A_{\text{р}}$  - для общественных и административных зданий - расчетная площадь, определяемая согласно СП 118.13330 как сумма площадей всех помещений, за исключением коридоров, тамбуров, переходов, лестничных клеток, лифтовых шахт, внутренних открытых лестниц и пандусов, а также помещений, предназначенных для размещения инженерного оборудования и сетей, м<sup>2</sup>;

$q_{\text{быт}}$  - величина бытовых тепловыделений на 1 м<sup>2</sup> площади; для общественных и административных зданий бытовые тепловыделения учитываются по расчетному числу людей (90 Вт/чел.), находящихся в здании, в пересчете на 1 м<sup>2</sup>, нужд освещения (по мощности осветительных приборов) и оргтехники (10 Вт/м<sup>2</sup>) с учетом рабочих часов в неделю.

Б.6 Удельную характеристику теплоступлений в здание от солнечной радиации  $k_{\text{рад}}$ , Вт/(м<sup>3</sup>·°С), следует определять по формуле

$$k_{\text{рад}} = \frac{11,6 Q_{\text{рад}}^{\text{год}}}{(V_{\text{от}} \text{ГСОП})}, \quad (\text{Б.9})$$

где  $Q_{\text{рад}}^{\text{год}}$  - теплоступления через окна и фонари от солнечной радиации в течение отопительного периода, МДж/год, для четырех фасадов зданий, ориентированных по четырем направлениям, определяемые по СП 345.1325800.2017 (раздел 10).

Б.7 Удельный расход тепловой энергии на отопление и вентиляцию здания за отопительный период  $q$ , кВт·ч/(м<sup>3</sup>·год) или кВт·ч/(м<sup>2</sup>·год), следует определять по формулам:

$$q = 0,024 \text{ГСОП} q_{\text{от}}^{\text{р}}, \text{ кВт}\cdot\text{ч}/(\text{м}^3 \cdot \text{год}), \quad (\text{Б.10})$$

$$q = 0,024 \text{ГСОП} q_{\text{от}}^{\text{р}} h, \text{ кВт}\cdot\text{ч}/(\text{м}^2 \cdot \text{год}), \quad (\text{Б.11})$$

где  $q_{\text{от}}^{\text{р}}$  - то же, что в Б.1;

$h$  - средняя высота этажа здания, м, равная  $V_{\text{от}} / A_{\text{от}}$ ;

$A_{\text{от}}$  - сумма площадей этажей здания, измеренных в пределах внутренних поверхностей наружных стен, м<sup>2</sup>, за исключением технических этажей и гаражей;

$V_{\text{от}}$  - то же, что в Б.2.

Расход тепловой энергии на отопление и вентиляцию здания за отопительный период  $Q_{\text{от}}^{\text{год}}$ , кВт·ч/год, следует определять по формуле

$$Q_{\text{от}}^{\text{год}} = 0,024 \text{ГСОП} V_{\text{от}} q_{\text{от}}^{\text{р}}. \quad (\text{Б.12})$$

Б.8 Общие теплопотери здания за отопительный период  $Q_{\text{общ}}^{\text{год}}$ , кВт·ч/год, следует определять по формуле

$$Q_{\text{общ}}^{\text{год}} = 0,024 \text{ГСОП} V_{\text{от}} (k_{\text{об}} + k_{\text{вент}}), \quad (\text{Б.13})$$

где ГСОП - то же, что в (5.2);

$V_{\text{от}}$  - то же, что в Б.2;

$k_{\text{об}}$ ,  $k_{\text{вент}}$  - то же, что в Б.1.

## Приложение В

(справочное)

### Форма для заполнения энергетического паспорта проекта здания

В.1 Энергетический паспорт проекта здания разрабатывается в целях обеспечения системы мониторинга расхода тепловой энергии на отопление и вентиляцию зданием, что подразумевает установление соответствия теплозащитных и энергетических характеристик здания нормируемым показателям, определенным в настоящем своде правил и (или) требованиям энергетической эффективности объектов капитального строительства, определяемых федеральным законодательством.

В.2 Энергетический паспорт следует разрабатывать в ходе проектирования новых или реконструируемых зданий.

Для зданий производственного назначения с температурой внутреннего воздуха ниже плюс 12°C энергетический паспорт не разрабатывается, а

проводится расчет на соответствие ограждающих конструкций нормативным требованиям.

В.3 Энергетический паспорт проекта здания разрабатывает проектная организация в составе раздела "Энергоэффективность".

В.4 Энергетический паспорт проекта здания должен разрабатываться отдельно для жилой и нежилой частей для жилых зданий со встроенно-пристроенными нежилыми помещениями, полезная площадь которых превышает 20% площади квартир, и для нежилых пристроенных помещений, не объединенных со встроенными помещениями.

Энергетический паспорт проекта здания должен разрабатываться единым для жилых зданий со встроенно-пристроенными помещениями меньшей площади.

В.5 На стадии оформления ввода объекта строительства в эксплуатацию - проектная организация на основе анализа отступлений от проекта, допущенных при строительстве, обязана разработать перечень мероприятий по повышению энергетической эффективности здания.

В случае необходимости (несогласованное отступление от проекта, отсутствие необходимой технической документации, брак) Управление государственного строительного надзора вправе потребовать у заказчика подтверждения соответствия основных показателей энергоэффективности и теплозащитных параметров проекту расчетно-экспериментальными методами, включая испытания конструкций и инженерных систем объекта.

В.6 Энергетический паспорт здания заполняют по следующей форме.

### 1 Общая информация

Дата заполнения (число, месяц, год)	
Адрес здания	
Разработчик проекта	
Адрес и телефон разработчика	
Шифр проекта	
Назначение здания, серия	
Этажность, количество секций	
Количество квартир	
Расчетное количество жителей или служащих	
Размещение в застройке	
Конструктивное решение	

### 2 Расчетные условия

Наименование расчетных параметров	Обозначение параметра	Единица измерения	Расчетное значение
-----------------------------------	-----------------------	-------------------	--------------------

1 Расчетная температура наружного воздуха для проектирования теплозащиты	$t_{н}$	°С	
2 Средняя температура наружного воздуха за отопительный период	$t_{от}$	°С	
3 Продолжительность отопительного периода	$z_{от}$	Сут/год	
4 Градусо-сутки отопительного периода	ГСОП	(°С·сут)/год	
5 Расчетная температура внутреннего воздуха для проектирования теплозащиты	$t_{в}$	°С	
6 Расчетная температура чердака	$t_{черд}$	°С	
7 Расчетная температура технического подполья	$t_{подп}$	°С	

### 3 Показатели геометрические

Показатель	Обозначение и единица измерения	Расчетное проектное значение	Фактическое значение
8 Сумма площадей этажей здания	$A_{от}, м^2$		
9 Площадь жилых помещений	$A_{ж}, м^2$		
10 Расчетная площадь (общественных зданий)	$A_{р}, м^2$		
11 Отапливаемый объем	$V_{от}, м^3$		
12 Коэффициент остекленности фасада здания	$f$		
13 Показатель компактности здания	$K_{комп}$		
14 Общая площадь наружных ограждающих конструкций здания, в том числе:  фасадов	$A_{н}^{сум}, м^2$  $A_{фас}$		

стен (раздельно по типу конструкции)	$A_{ст}$		
окон и балконных дверей	$A_{ок.1}$		
вitraжей	$A_{ок.2}$		
фонарей	$A_{ок.3}$		
окон лестнично-лифтовых узлов	$A_{ок.4}$		
балконных дверей наружных переходов	$A_{дв}$		
входных дверей и ворот (раздельно)	$A_{дв}$		
покрытий (совмещенных)	$A_{покp}$		
чердачных перекрытий	$A_{черд}$		
перекрытий "теплых" чердаков (эквивалентная)	$A_{черд.т}$		
перекрытий над техническими подпольями или над неотапливаемыми подвалами (эквивалентная)	$A_{цок1}$		
перекрытий над проездами или под эркерами	$A_{цок2}$		
стен в земле и пола по грунту (раздельно)	$A_{цок3}$		

#### 4 Показатели теплотехнические

Показатель	Обозначение и единица измерения	Нормируемое значение	Расчетное проектное значение	Фактическое значение
15 Приведенное сопротивление	$R_o^{пр}$ ,			

теплопередаче наружных ограждений, в том числе:	$(\text{м}^2 \cdot ^\circ\text{C})/\text{Вт}$			
стен (раздельно по типу конструкции)	$R_{\text{о,ст}}^{\text{пр}}$			
окон и балконных дверей	$R_{\text{о,ок1}}^{\text{пр}}$			
витражей	$R_{\text{о,ок2}}^{\text{пр}}$			
фонарей	$R_{\text{о,ок3}}^{\text{пр}}$			
окон лестнично- лифтовых узлов	$R_{\text{о,ок4}}^{\text{пр}}$			
балконных дверей наружных переходов	$R_{\text{о,дв}}^{\text{пр}}$			
входных дверей и ворот (раздельно)	$R_{\text{о,дв}}^{\text{пр}}$			
покрытий (совмещенных)	$R_{\text{о,покр}}^{\text{пр}}$			
чердачных перекрытий	$R_{\text{о,черд}}^{\text{пр}}$			
перекрытий "теплых" чердаков (эквивалентное)	$R_{\text{о,черд.т}}^{\text{пр}}$			
перекрытий над техническими подпольями или над неотапливаемыми подвалами (эквивалентное)	$R_{\text{о,цок.1}}^{\text{пр}}$			
перекрытий над проездами или под эркерами	$R_{\text{о,цок.2}}^{\text{пр}}$			



стен в земле и пола по грунту (раздельно)	$R_{o,цок.з}^{пр}$			
---	--------------------	--	--	--

### 5 Показатели вспомогательные

Показатель	Обозначение показателя и единицы измерения	Нормируемое значение показателя	Расчетное проектное значение показателя
16 Общий коэффициент теплопередачи здания	$K_{общ}$ , Вт/(м <sup>2</sup> ·°С)		
17 Средняя кратность воздухообмена здания за отопительный период при удельной норме воздухообмена	$n_B$ , ч <sup>-1</sup>		
18 Удельные бытовые тепловыделения в здании	$q_{быт}$ , Вт/м <sup>2</sup>		
19 Тарифная цена тепловой энергии для проектируемого здания	$C_{тепл}$ , руб./кВт·ч		

### 6 Удельные характеристики

Показатель	Обозначение показателя и единицы измерения	Нормируемое значение показателя	Расчетное проектное значение показателя
20 Удельная теплозащитная характеристика здания	$k_{об}$ , Вт/(м <sup>3</sup> ·°С)		
21 Удельная вентиляционная характеристика здания	$k_{вент}$ , Вт/(м <sup>3</sup> ·°С)		
22 Удельная характеристика бытовых тепловыделений здания	$k_{быт}$ , Вт/(м <sup>3</sup> ·°С)		
23 Удельная характеристика теплопоступлений в	$k_{рад}$ , Вт/(м <sup>3</sup> ·°С)		

здание от солнечной радиации			
------------------------------	--	--	--

### 7 Коэффициенты

Показатель	Обозначение показателя и единицы измерения	Нормативное значение показателя
24 Коэффициент эффективности рекуператора	$k_{эф}$	

### 8 Комплексные показатели расхода тепловой энергии

Показатель	Обозначение показателя и единицы измерения	Значение показателя
25 Расчетная удельная характеристика расхода тепловой энергии на отопление и вентиляцию здания за отопительный период	$q_{от}^p$ , Вт/(м <sup>3</sup> ·°С)	
26 Нормируемая удельная характеристика расхода тепловой энергии на отопление и вентиляцию здания за отопительный период	$q_{от}^{тр}$ , Вт/(м <sup>3</sup> ·°С)	
27 Класс энергетической эффективности		
28 Соответствует ли проект здания нормативному требованию по теплозащите		

### 9 Энергетические нагрузки здания

Показатель	Обозначение	Единица измерения	Значение показателя
29 Удельный расход тепловой энергии на отопление и вентиляцию здания за отопительный период	$q$	кВт·ч/(м <sup>3</sup> ·год) кВт·ч/(м <sup>2</sup> ·год)	
30 Расход тепловой энергии на отопление и вентиляцию здания за отопительный период	$Q_{от}^{год}$	кВт·ч/год	
31 Общие теплотери здания за отопительный период	$Q_{общ}^{год}$	кВт·ч/год	

Приложение Г  
(обязательное)

**Расчет приведенного сопротивления теплопередаче фрагмента теплозащитной оболочки здания или любой выделенной ограждающей конструкции**

Расчет основан на представлении фрагмента теплозащитной оболочки здания в виде набора независимых элементов, каждый из которых влияет на тепловые потери через фрагмент. Удельные потери теплоты, обусловленные каждым элементом, находятся на основе сравнения потока теплоты через узел, содержащий элемент, и через тот же узел, но без исследуемого элемента.

Г.1 Приведенное сопротивление теплопередаче фрагмента теплозащитной оболочки здания  $R_o^{пп}$ ,  $(\text{м}^2 \cdot \text{°C})/\text{Вт}$ , следует определять по формуле

$$R_o^{пп} = \frac{1}{\frac{1}{R_o^{усл}} + \sum l_j \Psi_j + \sum n_k \chi_k} = \frac{1}{\sum a_i U_i + \sum l_j \Psi_j + \sum n_k \chi_k}, \quad (\text{Г.1})$$

где  $R_o^{усл}$  - осредненное по площади условное сопротивление теплопередаче фрагмента теплозащитной оболочки здания либо выделенной ограждающей конструкции,  $(\text{м}^2 \cdot \text{°C})/\text{Вт}$ ;

$l_j$  - протяженность линейной неоднородности  $j$ -го вида, приходящаяся на  $1 \text{ м}^2$  фрагмента теплозащитной оболочки здания, или выделенной ограждающей конструкции,  $\text{м}/\text{м}^2$ ;

$\Psi_j$  - удельные потери теплоты через линейную неоднородность  $j$ -го вида,  $\text{Вт}/(\text{м} \cdot \text{°C})$ ;

$n_k$  - количество точечных неоднородностей  $k$ -го вида, приходящихся на  $1 \text{ м}^2$  фрагмента теплозащитной оболочки здания, или выделенной ограждающей конструкции,  $\text{шт.}/\text{м}^2$ ;

$\chi_k$  - удельные потери теплоты через точечную неоднородность  $k$ -го вида,  $\text{Вт}/\text{°C}$ ;

$a_i$  - площадь плоского элемента конструкции  $i$ -го вида, приходящаяся на  $1 \text{ м}^2$  фрагмента теплозащитной оболочки здания, или выделенной ограждающей конструкции,  $\text{м}^2/\text{м}^2$ ;

$$a_i = \frac{A_i}{\sum A_i}, \quad (\text{Г.2})$$

где  $A_i$  - площадь  $i$ -й части фрагмента,  $\text{м}^2$ ;

$U_i$  - коэффициент теплопередачи однородной  $i$ -й части фрагмента теплозащитной оболочки здания (удельные потери теплоты через плоский элемент  $i$ -го вида),  $\text{Вт}/(\text{м}^2 \cdot \text{°C})$ .

$$U_i = \frac{1}{R_{o,i}^{ysl}} \quad (Г.3)$$

Г.2 Коэффициент теплотехнической однородности  $r$ , вспомогательная величина, характеризующая эффективность утепления конструкции, определяется по формуле

$$r = \frac{R_o^{np}}{R_o^{ysl}} \quad (Г.4)$$

Величина  $R_o^{ysl}$  определяется осреднением по площади значений условных сопротивлений теплопередаче всех частей фрагмента теплозащитной оболочки здания

$$R_o^{ysl} = \frac{\sum A_i}{\sum \frac{A_i}{R_{o,i}^{ysl}}} = \frac{1}{\sum a_i U_i} \quad (Г.5)$$

где  $R_{o,i}^{ysl}$  - условное сопротивление теплопередаче однородной части фрагмента теплозащитной оболочки здания  $i$ -го вида, ( $m^2 \cdot ^\circ C$ )/Вт, которое определяется либо экспериментально, либо расчетом по формуле

$$R_o^{ysl} = \frac{1}{\alpha_B} + \sum_s R_s + \frac{1}{\alpha_H} \quad (Г.6)$$

где  $\alpha_B$  - коэффициент теплоотдачи внутренней поверхности ограждающей конструкции, Вт/( $m^2 \cdot ^\circ C$ ), принимаемый согласно таблице 4;

$\alpha_H$  - коэффициент теплоотдачи наружной поверхности ограждающей конструкции, Вт/( $m^2 \cdot ^\circ C$ ), принимаемый согласно таблице 6;

$R_s$  - термическое сопротивление слоя однородной части фрагмента, ( $m^2 \cdot ^\circ C$ )/Вт, определяемое для неветилируемых воздушных прослоек по таблице Г.1, для материальных слоев по формуле

$$R_s = \frac{\delta_s}{\lambda_s} \cdot y_s^{y.э} \quad (Г.7)$$

где  $\delta_s$  - толщина слоя, м;

$\lambda_s$  - теплопроводность материала слоя при условиях эксплуатации конструкции А или Б, Вт/( $m \cdot ^\circ C$ ), определяемая для теплоизоляционных материалов по СП 345.1325800.2017 (приложение Д), для других материалов принимаемая по приложению М настоящего свода правил;

$y_s^{y.э}$  - коэффициент условий эксплуатации слоя материала, доли ед., определяемый для теплоизоляционных материалов по СП 345.1325800.2017 (приложение Е). При отсутствии данных принимается равным 1.

Таблица Г.1

Толщина воздушной	Термическое сопротивление замкнутой воздушной прослойки, ( $m^2 \cdot ^\circ C$ )/Вт
-------------------	--

прослойки, м	горизонтальной при потоке тепла снизу вверх и вертикальной		горизонтальной при потоке тепла сверху вниз	
	при температуре воздуха в прослойке			
	положительной	отрицательной	положительной	отрицательной
0,01	0,13	0,15	0,14	0,15
0,02	0,14	0,15	0,15	0,19
0,03	0,14	0,16	0,16	0,21
0,05	0,14	0,17	0,17	0,22
0,1	0,15	0,18	0,18	0,23
0,15	0,15	0,18	0,19	0,24
0,2-0,3	0,15	0,19	0,19	0,24

Примечание - При наличии отражательной теплоизоляции на основе алюминиевой фольги на одной из поверхностей воздушной прослойки термическое сопротивление воздушной прослойки следует принимать равным:

0,40 - для воздушной прослойки толщиной 0,02 м;

0,45 - для воздушной прослойки толщиной 0,03 м;

0,50 - для воздушной прослойки толщиной 0,05 м.

Г.3 Удельные потери теплоты через линейную теплотехническую неоднородность определяются по результатам расчета двухмерного температурного поля узла конструкций при температуре внутреннего воздуха  $t_{в}$  и температуре наружного воздуха  $t_{н}$ .

$$\Psi_j = \frac{\Delta Q_j^L}{t_{в} - t_{н}}, \quad (\text{Г.8})$$

где  $t_{в}$  - расчетная температура внутреннего воздуха, °С;

$t_{н}$  - расчетная температура наружного воздуха, °С;

$\Delta Q_j^L$  - дополнительные потери теплоты через линейную теплотехническую неоднородность  $j$ -го вида, приходящиеся на 1 пог.м, Вт/м, определяемые по формуле

$$\Delta Q_j^L = Q_j^L - Q_{j,1} - Q_{j,2}, \quad (\text{Г.9})$$

где  $Q_j^L$  - потери теплоты через расчетную область с линейной теплотехнической неоднородностью  $j$ -го вида, приходящиеся на 1 пог.м стыка, являющиеся результатом расчета температурного поля, Вт/м;

$Q_{j,1}$ ,  $Q_{j,2}$  - потери теплоты через участки однородных частей фрагмента, вошедшие в расчетную область при расчете температурного поля области с линейной теплотехнической неоднородностью  $j$ -го вида, Вт/м, определяемые по формулам:

$$Q_{j,1} = \frac{t_B - t_H}{R_{o,j,1} \cdot 1\text{м}} S_{j,1}; \quad Q_{j,2} = \frac{t_B - t_H}{R_{o,j,2} \cdot 1\text{м}} S_{j,2}; \quad (\text{Г.10})$$

где  $S_{j,1}$ ,  $S_{j,2}$  - площади однородных частей конструкции, вошедшие в расчетную область при расчете температурного поля, м<sup>2</sup>.

При этом величина  $S_{j,1} + S_{j,2}$  равна площади расчетной области при расчете температурного поля.

$\Psi_j$  - удельные линейные потери теплоты через линейную теплотехническую неоднородность  $j$ -го вида, Вт/(м·°C).

Г.4 Удельные потери теплоты через точечную теплотехническую неоднородность  $k$ -го вида определяются по результатам расчета трехмерного температурного поля участка конструкции, содержащего точечную теплотехническую неоднородность, по формуле

$$\chi_k = \frac{\Delta Q_k^K}{t_B - t_H}, \quad (\text{Г.11})$$

где  $\Delta Q_k^K$  - дополнительные потери теплоты через точечную теплотехническую неоднородность  $k$ -го вида, Вт, определяемые по формуле

$$\Delta Q_k^K = Q_k - \tilde{Q}_k, \quad (\text{Г.12})$$

где  $Q_k$  - потери теплоты через узел, содержащий точечную теплотехническую неоднородность  $k$ -го вида, являющиеся результатом расчета температурного поля, Вт;

$\tilde{Q}_k$  - потери теплоты через тот же узел, не содержащий точечную теплотехническую неоднородность  $k$ -го вида, являющиеся результатом расчета температурного поля, Вт.

Г.5 Результатом расчета температурного поля узла конструкции является распределение температур в сечении узла, в том числе по внутренней и наружной поверхностям.

Поток теплоты через внутреннюю поверхность узла определяется по формуле

$$Q_B = \alpha_B S_B (t_B - \tau_B^{\text{cp}}). \quad (\text{Г.13})$$

Поток теплоты через наружную поверхность узла определяется по формуле

$$Q_H = \alpha_H S_H (t_H - \tau_H^{cp}), \quad (Г.14)$$

где  $t_B$ ,  $t_H$  - расчетные температуры внутреннего и наружного воздуха соответственно, °С;

$\tau_B^{cp}$ ,  $\tau_H^{cp}$  - осредненные по площади температуры внутренней и наружной поверхностей узла ограждающей конструкции соответственно, °С;

$\alpha_B$ ,  $\alpha_H$  - коэффициенты теплоотдачи внутренней и наружной поверхностей узла конструкции соответственно, Вт/(м<sup>2</sup>·°С);

$S_B$ ,  $S_H$  - площади внутренней и наружной поверхностей узла ограждающей конструкции, м<sup>2</sup>.

Расчет удельных потерь теплоты методом, описанным в Г.3-Г.5, можно проводить только для конструкций, тепловая инерция  $D$  которых в однородном состоянии менее 8,5.

Г.6 Описание расчета приведенного сопротивления теплопередаче ограждающей конструкции должно содержать следующие части:

1 Четкое наименование конструкции и указание места, занимаемого ею в оболочке здания.

2 Перечисление всех элементов, составляющих конструкцию.

Для каждого из перечисленных элементов представить:

3 Удельную геометрическую характеристику элемента ( $s$ ,  $l$  или  $n$ ).

4 Схему или чертеж, позволяющие понять состав и устройство элемента.

5 Температурное поле узла, содержащего элемент.

6 Принятые в расчете температурного поля температуры наружного и внутреннего воздуха, а также геометрические размеры узла конструкции, включенного в расчетную область.

7 Минимальную температуру на внутренней поверхности конструкции и поток теплоты через узел, полученные в результате расчетов.

8 Удельные потери теплоты через элемент.

Примечание - Вместо пунктов 5-7 можно использовать ранее посчитанные удельные потери теплоты через элемент с указанием ссылки на официальный, общедоступный документ, содержащий их расчет.

9 Расчет приведенного сопротивления теплопередаче определяют по формуле (Г.1).

10 Таблицу с геометрическими и теплозащитными характеристиками элементов, а также промежуточными данными расчетов. Форма приведена в таблице Г.2.

Таблица Г.2

Элемент конструкции	Тип элемента*	Удельный геомет-	Удельные потери теплоты	Удельный поток теплоты,	Доля общего потока

		рический показатель		обусловленный элементом	теплоты через фрагмент, %
Название элемента	Плоский	$a_1 = \text{м}^2/\text{м}^2$	$U_1 = \text{Вт}/(\text{м}^2 \cdot ^\circ\text{C})$	$U_1 a_1 = \text{Вт}/(\text{м}^2 \cdot ^\circ\text{C})$	
...		...	...	...	...
Название элемента		$a_i = \text{м}^2/\text{м}^2$	$U_i = \text{Вт}/(\text{м}^2 \cdot ^\circ\text{C})$	$U_i a_i = \text{Вт}/(\text{м}^2 \cdot ^\circ\text{C})$	
Название элемента	Линейный	$l_1 = \text{м}/\text{м}^2$	$\Psi_1 = \text{Вт}/(\text{м} \cdot ^\circ\text{C})$	$\Psi_1 l_1 = \text{Вт}/(\text{м}^2 \cdot ^\circ\text{C})$	
...		...	...	...	...
Название элемента		$l_j = \text{м}/\text{м}^2$	$\Psi_j = \text{Вт}/(\text{м} \cdot ^\circ\text{C})$	$\Psi_j l_j = \text{Вт}/(\text{м}^2 \cdot ^\circ\text{C})$	
Название элемента	Точечный	$n_1 = 1/\text{м}^2$	$\chi_1 = \text{Вт}/^\circ\text{C}$	$\chi_1 n_1 = \text{Вт}/(\text{м}^2 \cdot ^\circ\text{C})$	
...		...	...	...	...
Название элемента		$n_k = 1/\text{м}^2$	$\chi_k = \text{Вт}/^\circ\text{C}$	$\chi_k n_k = \text{Вт}/(\text{м}^2 \cdot ^\circ\text{C})$	
Итого				$1/R^{\text{пр}} = \text{Вт}/(\text{м}^2 \cdot ^\circ\text{C})$	100%
* Столбец может не приводиться.					

### Г.7 Инженерная методика расчета теплопотерь через ограждающие конструкции (стены и пол) в грунте

Приведенное сопротивление теплопередаче пола по грунту определяется полосами шириной 2 м, проведенными по полу, вдоль контура здания. Каждая полоса - это зона со своим сопротивлением теплопередаче. Приведенное сопротивление теплопередаче пола по грунту рассчитывают по формуле

$$R_{\text{пол}}^{\text{пр}} = \frac{A_{\text{пол}}}{\frac{A_I}{R_I} + \frac{A_{II}}{R_{II}} + \frac{A_{III}}{R_{III}} + \frac{A_{IV}}{R_{IV}} + \Psi_n L_n + \Psi_{\text{пс}} L_{\text{пс}}}, \quad (\text{Г.15})$$

где  $A_{\text{пол}}$  - общая площадь пола по грунту,  $\text{м}^2$ ;

$A_I, A_{II}, A_{III}, A_{IV}$  - площади первой, второй, третьей и четвертой зон, отсчитываемых от контура здания полосами шириной 2 м вдоль контура здания,  $\text{м}^2$ ; в четвертую зону относят весь пол, не попавший в остальные три зоны;

$R_I, R_{II}, R_{III}, R_{IV}$  - сопротивления теплопередаче первой, второй, третьей и четвертой зон,  $(\text{м}^2 \cdot ^\circ\text{C})/\text{Вт}$ ;



$\Psi_{н}$  - удельные потери теплоты в месте стыка пола со стеной в случае расположения пола по грунту на уровне земли или выше, Вт/(м·°C), принимаемые по СП 230.1325800;

$L_{н}$  - периметр здания на уровне земли, м;

$\Psi_{пс}$  - удельные потери теплоты в месте стыка пола со стеной в случае расположения пола по грунту ниже уровня земли, Вт/(м·°C), принимаемые по СП 230.1325800;

$L_{пс}$  - периметр здания на уровне стыка пола и стен в грунте, м.

Сопротивление теплопередаче соответствующих зон определяют по формуле

$$R_i = \frac{1,6}{\lambda_{гр}} R_{бпi} + \frac{\delta_{ут}}{\lambda_{ут}}, \quad (\text{Г.16})$$

где  $\delta_{ут}$  - толщина дополнительного утепляющего слоя, м;

$\lambda_{ут}$  - теплопроводность материала дополнительного утепляющего слоя, Вт/(м·°C);

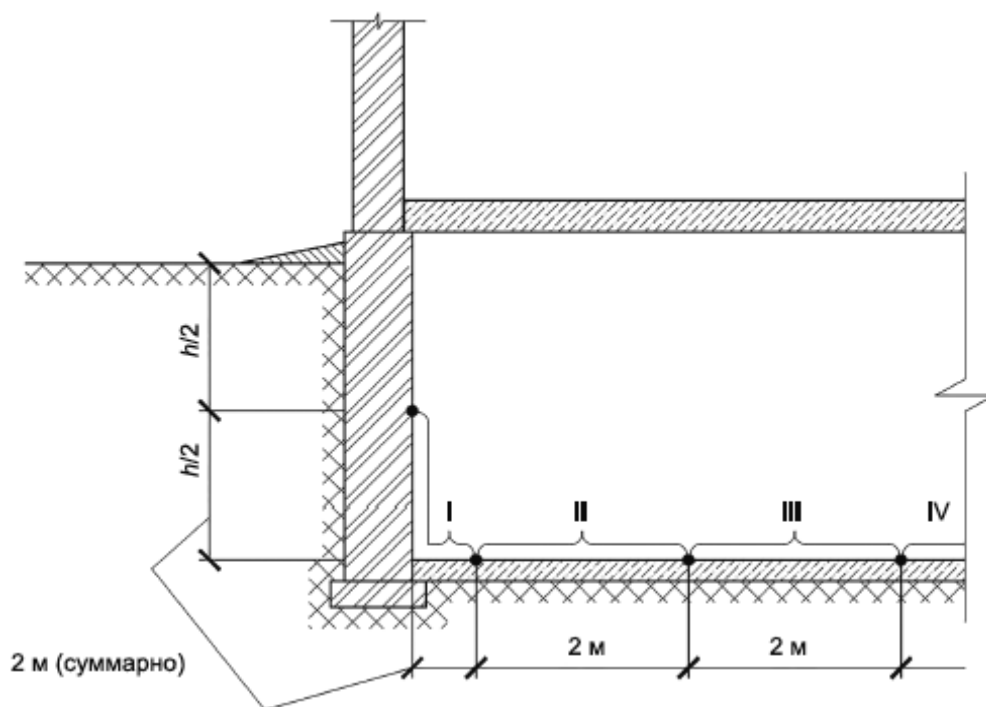
$\lambda_{гр}$  - теплопроводность грунта [в случае отсутствия документального подтверждения иной расчетной теплопроводности грунта, граничащего с фундаментом здания, принимается равной 1,6 (базовая расчетная теплопроводность грунта)], Вт/(м·°C);

$R_{бпi}$  - базовое сопротивление теплопередаче зоны для пола по грунту (м<sup>2</sup>·°C)/Вт, принимаемое по таблице Г.3.

Таблица Г.3 - **Базовые сопротивления теплопередаче зон для пола по грунту**

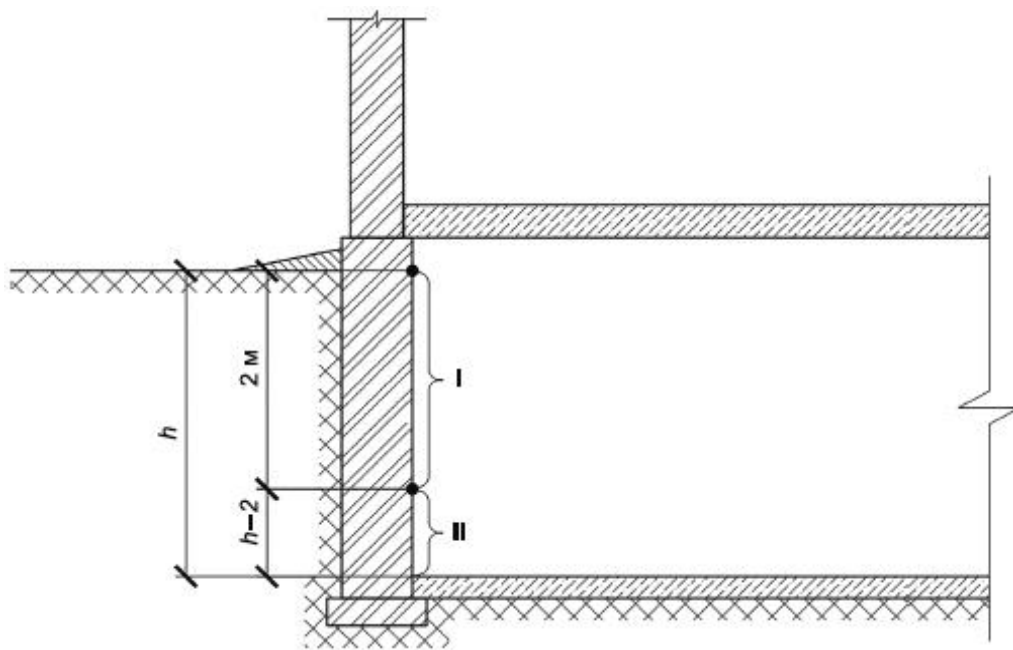
№ зоны	Сопротивление теплопередаче, (м <sup>2</sup> ·°C)/Вт	№ зоны	Сопротивление теплопередаче, (м <sup>2</sup> ·°C)/Вт
I	2,1	III	5,2
II	3,8	IV	7,7

При расчете полов ниже уровня земли при разделении на зоны учитывают наличие стен в грунте. Для этого пол по грунту наращивается эффективной полосой вдоль контура здания, шириной равной половине средней высоты стен в грунте. Отсчет зон начинают с эффективной полосы. Деление на полосы пояснено на рисунке Г.1.



**Рисунок Г.1 - Деление на зоны пола по контуру**

Приведенное сопротивление теплопередаче стен в грунте рассчитывают полосами вдоль контура здания высотой 2 м. Деление на полосы пояснено на рисунке Г.2.



**Рисунок Г.2 - Деление на зоны стены в грунте**

Каждая полоса - отдельная зона со своим сопротивлением теплопередаче. Приведенное сопротивление теплопередаче стен в грунте рассчитывают по формуле

$$R_{\text{стен}}^{\text{пр}} = \frac{A_{\text{стен}}}{\frac{A_{\text{I}}}{R_{\text{I}}} + \frac{A_{\text{II}}}{R_{\text{II}}} + \frac{A_{\text{III}}}{R_{\text{III}}} + \frac{A_{\text{IV}}}{R_{\text{IV}}} + \Psi_{\text{H}} L_{\text{H}}}, \quad (\text{Г.17})$$

где  $A_{\text{стен}}$  - общая площадь стен в грунте, м<sup>2</sup>.

Сопrotивление теплопередаче соответствующих зон определяют по формуле

$$R_i = \frac{1,6}{\lambda_{\text{гр}}} R_{\text{бси}} + \frac{\delta_{\text{ут}}}{\lambda_{\text{ут}}}, \quad (\text{Г.18})$$

где  $R_{\text{бси}}$  - базовое сопротивление теплопередаче зоны для стен в грунте (м<sup>2</sup>·°C)/Вт, принимаемое по таблице Г.4.

Таблица Г.4 - **Базовые сопротивления теплопередаче зон для стен в грунте**

№ зоны	Сопrotивление теплопередаче, (м <sup>2</sup> ·°C)/Вт
I	1,05
II	1,9
III	2,6
IV	3,85

При использовании описанной выше методики для расчета годового потребления тепловой энергии необходимо учитывать, что потери теплоты через ограждающие конструкции в грунте продолжаются в течение не только отопительного периода, но и всего года. Поэтому в расчетах вместо средней температуры отопительного периода и продолжительности отопительного периода к таким конструкциям необходимо принимать среднегодовую температуру и продолжительность всего года. Значения среднегодовой температуры при проектировании необходимо принимать по [СП 131.13330.2020](#) (таблица 5.1, графа "Год").

Г.8 Приведенное сопротивление теплопередаче рассчитывается для закрытых ворот без учета движения воздуха. Влияние установки ворот на окружающие конструкции следует учитывать при расчете приведенного сопротивления теплопередаче этих конструкций. Расчет проводят в соответствии с методикой, изложенной выше в настоящем приложении.

Для проведения расчетов приведенного сопротивления теплопередаче ворота разделяются на шесть основных теплозащитных элементов:

- 1) ворота по глади (плоский элемент);
- 2) стык панелей (линейный элемент);
- 3) верхнее примыкание ворот к стене (линейный элемент);
- 4) боковое примыкание ворот к стене (линейный элемент);
- 5) нижнее примыкание ворот к полу (линейный элемент);
- 6) крепление петель (точечный элемент).

Характеристики элементов находятся расчетом температурных полей или по СП 230.1325800.

Приложение Д  
(обязательное)

## Расчет удельной теплозащитной характеристики здания

Д.1 Удельная теплозащитная характеристика здания  $k_{об}$ , Вт/(м<sup>3</sup>·°С), рассчитывается по формуле

$$k_{об} = \frac{1}{V_{от}} \sum_i \left( n_{t,i} \frac{A_{\phi,i}}{R_{o,i}^{пр}} \right) = K_{комп} K_{общ}, \quad (Д.1)$$

где  $n_{t,i}$  - коэффициент, учитывающий отличие внутренней или наружной температуры у конструкции от принятых в расчете ГСОП, определяется по формуле (5.3);

$A_{\phi,i}$  - площадь соответствующего фрагмента теплозащитной оболочки здания, м<sup>2</sup>;

$V_{от}$  - отапливаемый объем здания, м<sup>3</sup>;

$R_{o,i}^{пр}$  - приведенное сопротивление теплопередаче  $i$ -го фрагмента теплозащитной оболочки здания, (м<sup>2</sup>·°С)/Вт;

$K_{общ}$  - общий коэффициент теплопередачи здания, Вт/(м<sup>2</sup>·°С), определяемый по формуле

$$K_{общ} = \frac{1}{A_{н}^{сум}} \sum_i \left( n_{t,i} \frac{A_{\phi,i}}{R_{o,i}^{пр}} \right); \quad (Д.2)$$

$K_{комп}$  - коэффициент компактности здания, м<sup>-1</sup>, определяемый по формуле

$$K_{комп} = \frac{A_{н}^{сум}}{V_{от}}; \quad (Д.3)$$

$A_{н}^{сум}$  - сумма площадей (по внутреннему обмеру всех наружных ограждений теплозащитной оболочки здания), м<sup>2</sup>.

Совокупность фрагментов теплозащитной оболочки здания, характеристики которых используются в формуле (Д.1), должна полностью замыкать оболочку отапливаемой части здания.

Д.2 Удельная теплозащитная характеристика может быть найдена непосредственно через характеристики элементов, составляющих все конструкции оболочки здания.

$$k_{об} = \frac{1}{V_{от}} \left[ \sum \left( n_{t,i} \frac{A_{\phi,i}}{R_{o,i}^{усл}} \right) + \sum n_{t,j} L_j \Psi_j + \sum n_{t,k} N_k \chi_k \right], \quad (Д.4)$$

где  $R_{o,i}^{усл}$ ,  $\Psi_j$ ,  $\chi_k$  - принимаются по приложению Г;

$L_j$  - суммарная протяженность линейной неоднородности  $j$ -го вида по всей оболочке здания, м;

$N_k$  - суммарное количество точечных неоднородностей  $k$ -го вида по всей оболочке здания, шт.

Д.3 Расчет удельной теплозащитной характеристики здания оформляется в виде таблицы, которая должна содержать следующие сведения:

1 Наименование каждого фрагмента, составляющего оболочку здания.

2 Площадь каждого фрагмента.

3 Приведенное сопротивление теплопередаче каждого фрагмента со ссылкой на расчет (согласно приложению Г).

4 Коэффициент, учитывающий отличие внутренней или наружной температуры у фрагмента конструкции от принятых в расчете ГСОП.

Форма таблицы представлена в таблице Д.1.

Таблица Д.1

Наименование фрагмента	$n_{t,i}$	$A_{\Phi i}$ , м <sup>2</sup>	$R_{o,i}^{пр}$ , (м <sup>2</sup> · °С)/Вт	$n_{t,i} A_{\Phi i} / R_{o,i}^{пр}$ , Вт/°С	%
Сумма	-	-	-		100

Д.4 Контроль соответствия удельной теплозащитной характеристики здания требованиям 5.5 возлагается на органы экспертизы на стадии разработки проектной документации.

## Приложение Е

(справочное)

### Поступление и поглощение солнечной радиации

Таблица Е.1 - Коэффициент поглощения солнечной радиации материалом наружной поверхности ограждающей конструкции

№ п.п.	Цвет (наиболее близкий оттенок)	Коэффициент поглощения солнечной радиации $\rho$
Фасадная штукатурка для СФТК		
1	Розовый	0,4

2	Желтый	0,3
3	Голубой	0,4
4	Белый	0,1
Фасадная краска для СФТК		
5	Серый	0,5
6	Светло-серый	0,3
7	Желтый	0,3
8	Светло-желтый	0,2
9	Светло-оранжевый	0,3
10	Светло-персиковый	0,3
11	Светло-фиолетовый	0,8
12	Светло-сиреневый	0,6
13	Розово-коричневый	0,6
14	Светло-розовый	0,4
15	Серый	0,8
16	Розовый	0,3
17	Синий	0,5
18	Голубой	0,4
19	Морской волны	0,5
20	Светло-бирюзовый	0,4
21	Синий	0,6
22	Темно-голубой	0,5
23	Зеленый	0,5
24	Светло-зеленый	0,4
25	Салатовый	0,4
26	Светло-салатовый	0,3
27	Красно-коричневый	0,8
28	Темно-зеленый	0,7
29	Темно-серый	0,9
30	Черный	0,9
Кирпич керамический лицевой и цементно-песчаный раствор		
31	M100*	0,5
32	M200*	0,4
33	M500*	0,3

34	Цементно-песчаный раствор № 1	0,6
Керамогранитные панели		
35	Белый	0,4
36	Светло-бежевый	0,3
37	Светло-зеленый	0,5
Композитный материал		
38	Черно-бело-бежевый	0,7
39	Темно-красный	0,6
40	Металлический	0,4
41	Серый	0,5
42	Белый	0,3
Оконные профили		
43	Синий	0,9
44	Темно-серый	0,9
45	Белый	0,3
* Марка прочности по <a href="#">ГОСТ 530</a> .		

Таблица Е.2 - Максимальные значения  $I_{\max}$ , и средние значения  $I_{\text{ср}}$  значения суммарной солнечной радиации (прямая и рассеянная) при ясном небе в июле, Вт/м<sup>2</sup>

Градусы, с.ш.	Ориентация поверхности	Суммарная солнечная радиация, Вт/м <sup>2</sup>	
		максимальная	средняя
36	Горизонтальная	1000	344
	Западная	712	162
38	Горизонтальная	942	334
	Западная	721	163
40	Горизонтальная	928	333
	Западная	740	169
42	Горизонтальная	915	334
	Западная	748	175
44	Горизонтальная	894	331
	Западная	756	180

46	Горизонтальная	880	329
	Западная	752	182
48	Горизонтальная	866	328
	Западная	764	184
50	Горизонтальная	859	328
	Западная	774	187
52	Горизонтальная	852	329
	Западная	781	194
54	Горизонтальная	838	329
	Западная	788	200
56	Горизонтальная	817	327
	Западная	786	201

Приложение Ж  
(справочное)

**Сопротивление паропрооницанию листовых материалов и тонких слоев пароизоляции**

Таблица Ж.1

Материал	Толщина слоя, мм	Сопротивление паропрооницанию $R_{vp}$ , ( $m^2 \cdot ч \cdot Па$ )/мг
1 Картон обыкновенный	1,3	0,016
2 Листы хризотилцементные	6	0,3
3 Листы гипсовые обшивочные (сухая штукатурка)	10	0,12
4 Листы древесно-волокнистые жесткие	10	0,11
5 То же, мягкие	12,5	0,05



6 Окраска горячим битумом за один раз	2	0,3
7 То же, за два раза	4	0,48
8 Окраска масляная за два раза с предварительной шпатлевкой и грунтовкой	-	0,64
9 Окраска эмалевой краской	-	0,48
10 Покрытие изольной мастикой за один раз	2	0,60
11 Покрытие битумно-кукерсольной мастикой за один раз	1	0,64
12 То же, за два раза	2	1,1
13 Пергамин кровельный	0,4	0,33
14 Полиэтиленовая пленка	0,16	7,3
15 Рубероид	1,5	1,1
16 Толь кровельный	1,9	0,4
17 Фанера клееная трехслойная	3	0,15

Приложение И  
(справочное)

**Пример расчета приведенного сопротивления теплопередаче  
фасада жилого здания с использованием расчетов  
температурных полей**

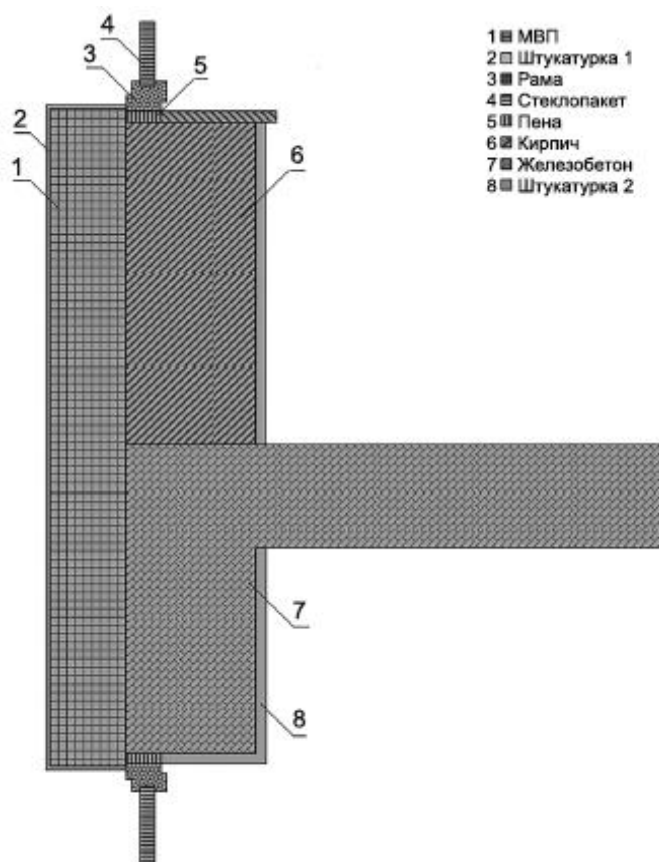
И.1 Описание конструкции, выбранной для расчета

Стена с теплоизоляционной фасадной системой с тонким штукатурным слоем. Фасадная система монтируется на стену здания, выполненного с каркасом

из монолитного железобетона. Наружные стены выполняют из кирпичной кладки из полнотелого кирпича толщиной 250 мм (в один кирпич). Толщина теплоизоляционного слоя фасада из каменной ваты составляет 150 мм. Высота этажа от пола до пола 3300 мм. Толщина железобетонного перекрытия 200 мм. Под перекрытием проходит железобетонный ригель высотой 400 мм. Вертикальный разрез стены с фасадом и с оконными проемами схематично представлен на рисунке И.1. Состав стены (изнутри наружу) представлен в таблице И.1.

Таблица И.1

Материал слоя	$\delta$ , мм	$\lambda$ , Вт/(м·°С)
Внутренняя штукатурка	20	0,93
Кладка из полнотелого кирпича или монолитный железобетон	250	0,81
	250	2,04
Минераловатные плиты	150	0,045
Наружная штукатурка	6	-



**Рисунок И.1 - Схематическое изображение вертикального разреза стены с теплоизоляционным фасадом в зоне расположения светопроемов с оконными блоками**

И.2 Перечисление элементов, составляющих ограждающую конструкцию:

железобетонный ригель с участком перекрытия, утепленный слоем минераловатной плиты, закрытой тонким слоем штукатурки, - плоский элемент 1;  
кирпичная кладка, утепленная слоем минераловатной плиты, закрытой тонким слоем штукатурки, - плоский элемент 2;

оконный откос, образованный железобетонным ригелем, утепленным слоем минераловатной плиты, закрытой тонким слоем штукатурки, - линейный элемент 1;

оконный откос, образованный кирпичной кладкой, утепленной слоем минераловатной плиты, закрытой тонким слоем штукатурки, - линейный элемент 2;

дюбель со стальным сердечником, прикрепляющий слой минераловатной плиты к железобетонному ригелю, - точечный элемент 1;

дюбель со стальным сердечником, прикрепляющий слой минераловатной плиты к кирпичной кладке, - точечный элемент 2.

Таким образом, в рассматриваемом фрагменте ограждающей конструкции два вида плоских, два вида линейных и два вида точечных элементов.

### И.3 Геометрические характеристики проекций элементов

Весь фасад здания, включая светопроемы, имеет общую площадь  $2740 \text{ м}^2$ . Фасад содержит следующие светопроемы:  $2400 \times 2000 \text{ мм}$  - 80 шт.,  $1200 \times 2000 \text{ мм}$  - 80 шт.,  $1200 \times 1200 \text{ мм}$  - 24 шт. Суммарная площадь светопроемов  $611 \text{ м}^2$ .

Площадь поверхности фрагмента ограждающей конструкции для расчета  $R_o^{\text{пр}}$  составляет:  $A = 2740 - 611 = 2129 \text{ м}^2$ ;

суммарная протяженность торцов перекрытий, а также ригелей на фасаде составляет 822 м. Таким образом, площадь стены с основанием из монолитного железобетона (т.е. площадь проекции на поверхность фрагмента) составляет:

$A_1 = 822(0,2 + 0,4) = 493 \text{ м}^2$ . Доля этой площади от общей площади фрагмента

ограждающей конструкции равна  $a_1 = \frac{493}{2129} = 0,232$ ;

площадь стены с основанием из кирпичной кладки:  $A_2 = 2129 - 493 = 1636 \text{ м}^2$ . Доля этой площади от общей площади фрагмента ограждающей конструкции

равна  $a_2 = \frac{1636}{2129} = 0,768$ ;

общая длина проекции оконного откоса, образованного железобетонным ригелем, утепленным слоем минераловатной плиты, определяется по экспликации оконных проемов и равна:  $L_1 = 2,4 \cdot 80 + 1,2 \cdot 80 + 1,2 \cdot 24 = 317 \text{ м}$ . Длина проекции этих откосов, приходящаяся на  $1 \text{ м}^2$  площади фрагмента, равна

$l_1 = \frac{317}{2129} = 0,149 \text{ м}^{-1}$ ;

общая длина проекции оконного откоса, образованного кирпичной кладкой, утепленной слоем минераловатной плиты, определяется по экспликации оконных проемов и равна:  $L_2 = (2,4 + 2 \cdot 2,0) \cdot 80 + (1,2 + 2 \cdot 2,0) \cdot 80 + (1,2 + 2 \cdot 1,2) \cdot 24 = 1014 \text{ м}$ . Длина

проекции этих откосов, приходящаяся на  $1 \text{ м}^2$  площади фрагмента, равна

$$l_2 = \frac{1014}{2129} = 0,476 \text{ м}^{-1};$$

общее количество тарельчатых дюбелей на железобетонном ригеле и торце перекрытия равно 3944 шт. Количество таких дюбелей, приходящихся на  $1 \text{ м}^2$

фрагмента, равно:  $n_1 = \frac{3944}{2129} = 1,85 \text{ м}^{-2};$

общее количество тарельчатых дюбелей на кирпичной кладке равно 13088 шт. Количество таких дюбелей, приходящихся на  $1 \text{ м}^2$  фрагмента, равно:

$$n_1 = \frac{13088}{2129} = 6,15 \text{ м}^{-2}.$$

#### И.4 Расчет удельных потерь теплоты, обусловленных элементами

Все температурные поля рассчитываются для температуры наружного воздуха минус  $28^\circ\text{C}$  и температуры внутреннего воздуха плюс  $20^\circ\text{C}$ .

Для плоского элемента 1 удельные потери теплоты определяются по формулам (Г.6), (Г.3):

$$R_{0,1}^{\text{усп}} = \frac{1}{8,7} + \frac{0,02}{0,93} + \frac{0,25}{2,04} + \frac{0,15}{0,045} + \frac{1}{23} = 3,64 \text{ (м}^2 \cdot ^\circ\text{C)/Вт,}$$

$$U_1 = \frac{1}{R_{0,1}^{\text{усп}}} = \frac{1}{3,64} = 0,275 \text{ Вт/(м}^2 \cdot ^\circ\text{C).}$$

Для плоского элемента 2 удельные потери теплоты определяются аналогично:

$$R_{0,2}^{\text{усп}} = \frac{1}{8,7} + \frac{0,02}{0,93} + \frac{0,25}{0,81} + \frac{0,15}{0,045} + \frac{1}{23} = 3,82 \text{ (м}^2 \cdot ^\circ\text{C)/Вт,}$$

$$U_2 = \frac{1}{R_{0,1}^{\text{усп}}} = \frac{1}{3,82} = 0,262 \text{ Вт/(м}^2 \cdot ^\circ\text{C).}$$

Для линейного элемента 1 рассчитывается температурное поле узла конструкции, содержащего элемент. Определяется величина  $Q_1^L$ , Вт/м, - потери теплоты через участок фрагмента с данным линейным элементом, приходящиеся на 1 пог.м.

Двумерное температурное поле представлено на рисунке И.2.

Расчетный участок имеет размеры  $426 \times 800$  мм. Площадь стены, вошедшей в расчетный участок,  $S_{1,1} = 0,532 \text{ м}^2$ .

Потери теплоты через стену с оконным откосом, вошедшую в участок, по результатам расчета температурного поля равны  $Q_1^L = 12,0 \text{ Вт/м}$ .

Потери теплоты через участок однородной стены той же площади определяются по формуле (Г.10):

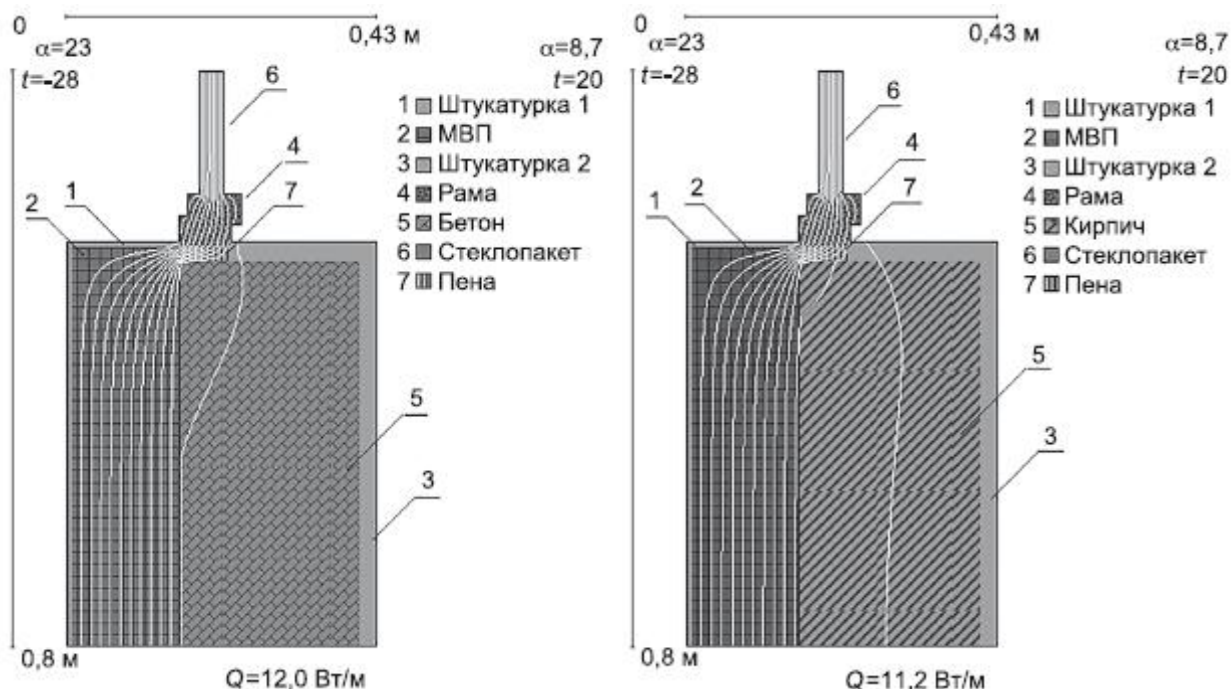
$$Q_{1,1} = \frac{20 - (-28)}{3,64} \cdot 0,532 = 7,0 \text{ Вт/м.}$$

Дополнительные потери теплоты через линейный элемент 1 составляют:

$$\Delta Q_1^L = 12,0 - 7,0 = 5,0 \text{ Вт/м.}$$

Удельные линейные потери теплоты через линейный элемент 1 определяются по формуле (Г.8):

$$\Psi_1 = \frac{5}{20 - (-28)} = 0,104 \text{ Вт/(м} \cdot \text{°C).}$$



**Рисунок И.2 - Температурное поле узла конструкции, содержащего линейный элемент 1**

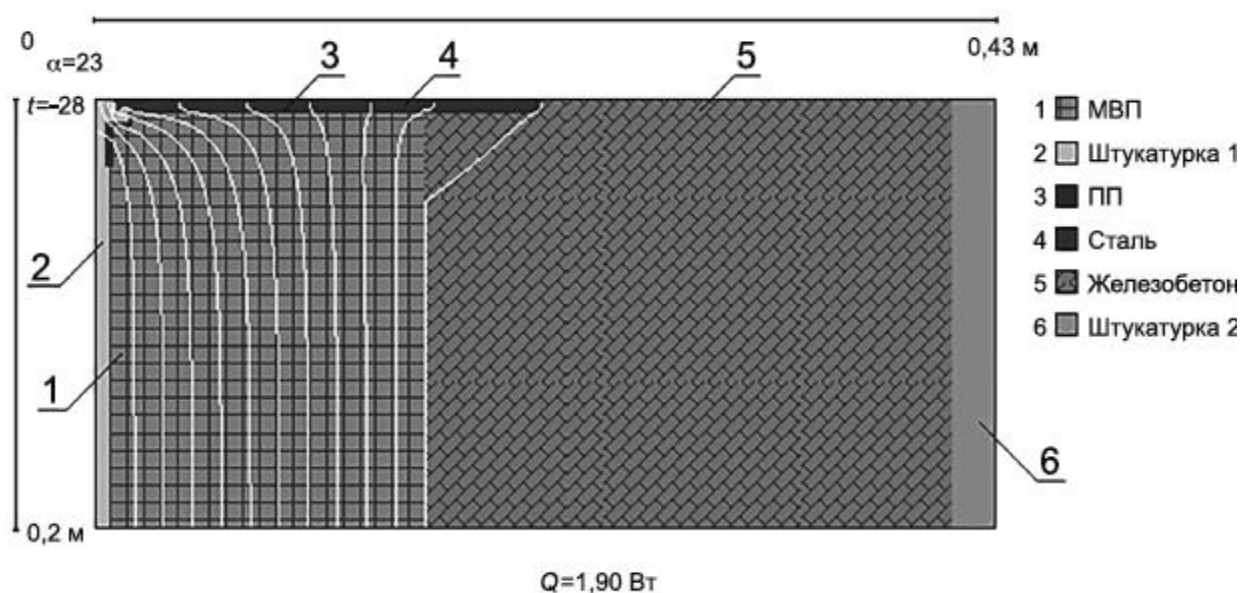
**Рисунок И.3 - Температурное поле узла конструкции, содержащего линейный элемент 2**

Расчеты удельных характеристик других элементов проводятся аналогично и сведены в таблицу И.2.

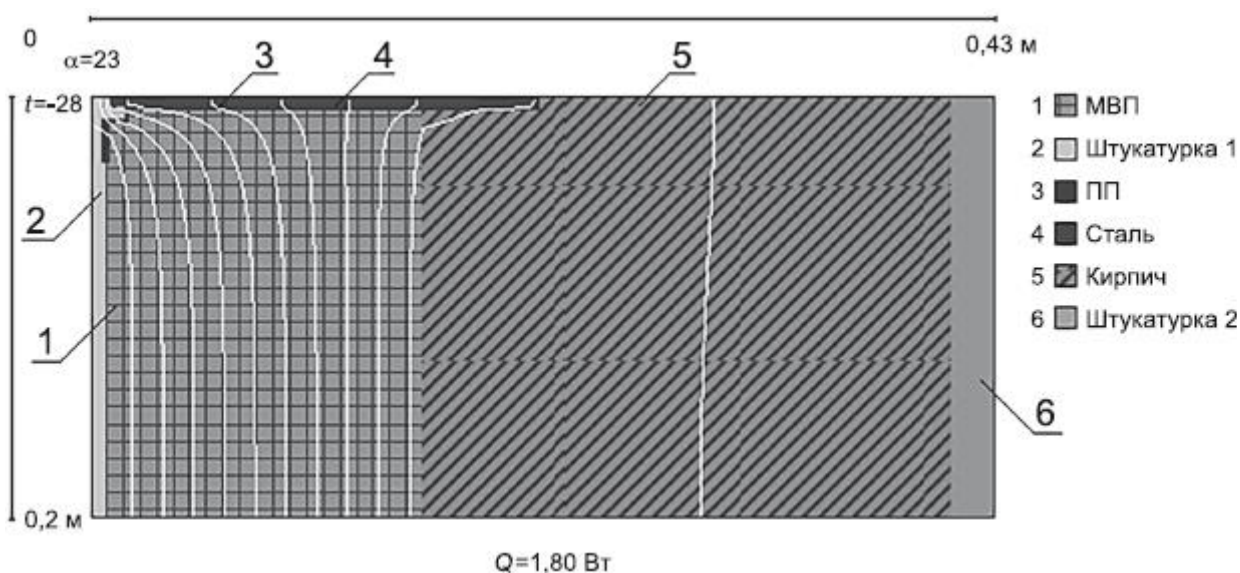
Таблица И.2

Элемент фрагмента	Потери теплоты через участок однородной стены	Потери теплоты через неоднородный участок	Удельные потери теплоты	Удельный геометрический показатель
Линейный элемент 1 (рисунок И.2)	$Q_{1,1} = 7,0 \text{ Вт/м}$	$Q_1^L = 12,0 \text{ Вт/(м}^2 \cdot \text{°C)}$	$\Psi_1 = 0,104 \text{ Вт/(м} \cdot \text{°C)}$	$l_1 = 0,149 \text{ м/м}^2$

Линейный элемент 2 (рисунок И.3)	$Q_{2,1} = 6,7 \text{ Вт/м}$	$Q_2^L = 11,2 \text{ Вт/м}$	$\Psi_2 = 0,094 \text{ Вт}/(\text{м}\cdot^\circ\text{C})$	$l_2 = 0,476 \text{ м/м}^2$
Точечный элемент 1 (рисунок И.4)	$\tilde{Q}_1 = 1,65 \text{ Вт}$	$Q_1 = 1,9 \text{ Вт}$	$\chi_1 = 0,0052 \text{ Вт}/^\circ\text{C}$	$n_1 = 1,85 \text{ м/м}^2$
Точечный элемент 2 (рисунок И.5)	$\tilde{Q}_1 = 1,57 \text{ Вт}$	$Q_1 = 1,8 \text{ Вт}$	$\chi_2 = 0,0048 \text{ Вт}/^\circ\text{C}$	$n_2 = 6,15 \text{ м/м}^2$



**Рисунок И.4 - Температурное поле узла конструкции, содержащего точечный элемент 1**



**Рисунок И.5 - Температурное поле узла конструкции, содержащего точечный элемент 2**

Таким образом, определены все удельные потери теплоты, обусловленные всеми элементами в рассматриваемом фрагменте ограждающей конструкции.

**И.5 Расчет приведенного сопротивления теплопередаче стены**

Данные расчетов сведены в таблицу И.3.

Таблица И.3

Элемент конструкции	Удельный геометрический показатель	Удельные потери теплоты	Удельный поток теплоты, обусловленный элементом	Доля общего потока теплоты через фрагмент, %
Плоский элемент 1	$a_1 = 0,232 \text{ м}^2/\text{м}^2$	$U_1 = 0,275 \text{ Вт}/(\text{м}^2 \cdot \text{°C})$	$U_1 a_1 = 0,0638 \text{ Вт}/(\text{м}^2 \cdot \text{°C})$	17,5
Плоский элемент 2	$a_2 = 0,768 \text{ м}^2/\text{м}^2$	$U_2 = 0,262 \text{ Вт}/(\text{м}^2 \cdot \text{°C})$	$U_2 a_2 = 0,201 \text{ Вт}/(\text{м}^2 \cdot \text{°C})$	55,2
Линейный элемент 1	$l_1 = 0,149 \text{ м}/\text{м}^2$	$\Psi_1 = 0,104 \text{ Вт}/(\text{м} \cdot \text{°C})$	$\Psi_1 l_1 = 0,0155 \text{ Вт}/(\text{м}^2 \cdot \text{°C})$	4,26
Линейный элемент 2	$l_2 = 0,476 \text{ м}/\text{м}^2$	$\Psi_2 = 0,094 \text{ Вт}/(\text{м} \cdot \text{°C})$	$\Psi_2 l_2 = 0,0447 \text{ Вт}/(\text{м}^2 \cdot \text{°C})$	12,3
Точечный элемент 1	$n_1 = 1,85 \text{ 1}/\text{м}^2$	$\chi_1 = 0,0052 \text{ Вт}/\text{°C}$	$\chi_1 n_1 = 0,00962 \text{ Вт}/(\text{м}^2 \cdot \text{°C})$	2,64
Точечный элемент 2	$n_2 = 6,15 \text{ 1}/\text{м}^2$	$\chi_2 = 0,0048 \text{ Вт}/\text{°C}$	$\chi_2 n_2 = 0,0295 \text{ Вт}/(\text{м}^2 \cdot \text{°C})$	8,10
Итого			$1/R^{np} = 0,364 \text{ Вт}/(\text{м}^2 \cdot \text{°C})$	100

Приведенное сопротивление теплопередаче фрагмента ограждающей конструкции рассчитывается по формуле (Г.1).

$$R_o^{np} = \frac{1}{0,0638 + 0,201 + 0,0155 + 0,0447 + 0,00962 + 0,0295} = \frac{1}{0,364} = 2,75 \text{ (м}^2 \cdot \text{°C)/Вт.}$$

Коэффициент теплотехнической однородности, определенный по формуле (Г.4), равен:

$$r = \frac{0,201 + 0,0638}{0,364} = 0,73$$

Приложение К

(справочное)

## Пример расчета удельной теплозащитной характеристики здания

К.1 Удельная теплозащитная характеристика рассчитывается для многоэтажного жилого дома, расположенного в г.Дубна Московской области.

Климатические параметры района строительства принимаются по СП 131.13330 для г.Дмитров Московской обл.

Средняя температура отопительного периода  $t_{от} = -3,1^{\circ}\text{C}$ ;

продолжительность отопительного периода  $z_{от} = 216$  сут;

температура внутреннего воздуха  $t_{в} = 20^{\circ}\text{C}$ .

На основе климатических характеристик района строительства и микроклимата помещения по формуле (5.2) рассчитывается величина градусо-суток отопительного периода:

$$\text{ГСОП} = (t_{в} - t_{от}) \cdot z_{от} = 23,1 \cdot 216 = 4990^{\circ}\text{C} \cdot \text{сут.}$$

В технических помещениях и лестнично-лифтовых узлах (ЛЛУ) температура внутреннего воздуха отличается от основных (жилых) помещений здания. В среднем за отопительный период она составляет  $t_{ЛЛУ} = 18^{\circ}\text{C}$

Коэффициент, учитывающий отличие внутренней температуры ЛЛУ от температуры жилых помещений, рассчитанный по формуле (5.3), составляет

$$n_{\text{ЛЛУ}} = \frac{t_{\text{ЛЛУ}} - t_{\text{от}}}{t_{\text{в}} - t_{\text{от}}} = \frac{18 - (-3,1)}{20 - (-3,1)} = 0,913$$

Подвальные помещения не отапливаются, поэтому они не входят в отапливаемый объем здания. В подвале расположен ИТП и разводка труб отопления и водоснабжения. В среднем за отопительный период температура воздуха в подвале составляет  $t_{\text{под}} = 8^{\circ}\text{C}$ .

Коэффициент, учитывающий отличие внутренней температуры подвала от температуры наружного воздуха, составляет

$$n_{\text{под}} = \frac{t_{\text{в}} - t_{\text{под}}}{t_{\text{в}} - t_{\text{от}}} = \frac{20 - 8}{20 - (-3,1)} = 0,519$$

### К.2 Описание ограждающих конструкций здания

На исследуемом здании использованы десять различных по своему составу видов ограждающих конструкций:

#### К.2.1 Навесная фасадная система с основанием из керамзитобетона

Приведенное сопротивление теплопередаче составляет  $R_{\text{ст1}} = 3,16$  ( $\text{m}^2 \cdot ^{\circ}\text{C}$ )/Вт.

Площадь стен данной конструкции составляет:

по основной части здания  $A_{\text{ст1}} = 3406 \text{ m}^2$ ;

по техническим помещениям и ЛЛУ  $A_{\text{ст1ЛЛУ}} = 503 \text{ m}^2$ .

#### К.2.2 Навесная фасадная система с основанием из железобетона



Приведенное сопротивление теплопередаче составляет  $R_{ст2} = 3,34$  (м<sup>2</sup>·°С)/Вт.

Площадь стен данной конструкции составляет:

по основной части здания  $A_{ст2} = 608$  м<sup>2</sup>;

по техническим помещениям и ЛПУ  $A_{ст2ЛПУ} = 336$  м<sup>2</sup>.

К.2.3 Трехслойная стена по кладке из керамзитобетона

Приведенное сопротивление теплопередаче составляет  $R_{ст3} = 3,19$  (м<sup>2</sup>·°С)/Вт.

Площадь стен данной конструкции составляет:

по основной части здания  $A_{ст3} = 1783$  м<sup>2</sup>;

по техническим помещениям и ЛПУ  $A_{ст3ЛПУ} = 55$  м<sup>2</sup>.

К.2.4 Трехслойная стена по монолитному железобетону

Приведенное сопротивление теплопередаче составляет  $R_{ст4} = 3,42$  (м<sup>2</sup>·°С)/Вт.

Площадь стен данной конструкции составляет:

по основной части здания  $A_{ст4} = 447$  м<sup>2</sup>;

по техническим помещениям и ЛПУ  $A_{ст4ЛПУ} = 130$  м<sup>2</sup>.

К.2.5 Эксплуатируемая кровля

Приведенное сопротивление теплопередаче составляет  $R_{кр1} = 5,55$  (м<sup>2</sup>·°С)/Вт.

Площадь кровельного покрытия данной конструкции составляет  $A_{кр1} = 1296$  м<sup>2</sup>.

К.2.6 Совмещенное кровельное покрытие

Приведенное сопротивление теплопередаче составляет  $R_{кр2} = 4,48$  (м<sup>2</sup>·°С)/Вт.

Площадь кровельного покрытия данной конструкции составляет  $A_{кр2} = 339$  м<sup>2</sup>.

К.2.7 Перекрытие над подвалом

Приведенное сопротивление теплопередаче составляет  $R_{цок1} = 1,32$  (м<sup>2</sup>·°С)/Вт.

Площадь перекрытия данной конструкции составляет  $A_{цок1} = 1550$  м<sup>2</sup>.

К.2.8 Перекрытие над проездом

Приведенное сопротивление теплопередаче составляет  $R_{цок2} = 4,86$  (м<sup>2</sup>·°С)/Вт.

Площадь перекрытия данной конструкции составляет  $A_{цок2} = 85$  м<sup>2</sup>.

К.2.9 Окна

Приведенное сопротивление теплопередаче составляет  $R_{ок} = 0,56$  (м<sup>2</sup>·°С)/Вт.

Площадь окон составляет:

по основной части здания  $A_{ок} = 1383 \text{ м}^2$ ;

по техническим помещениям и ЛПУ  $A_{окЛПУ} = 430 \text{ м}^2$ .

#### К.2.10 Входные двери

Приведенное сопротивление теплопередаче составляет  $R_{дв} = 0,83 \text{ (м}^2 \cdot \text{°C)/Вт}$ .

Площадь входных дверей составляет  $A_{дв} = 64 \text{ м}^2$ .

Отапливаемый объем здания  $V_{от} = 34229 \text{ м}^3$ .

К.3 Удельная теплозащитная характеристика здания рассчитывается по формуле (Ж.1):

$$k_{об} = \frac{1}{V_{от}} \sum_i \left( n_{t,i} \frac{A_{\phi,i}}{R_{o,i}^{пр}} \right) = \frac{1}{34229} \left[ \frac{3406}{3,16} + \frac{608}{3,34} + \frac{1783}{3,19} + \frac{447}{3,42} + \frac{1383}{0,560} + \frac{85}{4,86} + 0,519 \cdot \frac{1550}{1,32} + 0,913 \left( \frac{503}{3,16} + \frac{336}{3,34} + \frac{55}{3,19} + \frac{130}{3,42} + \frac{430}{0,56} + \frac{1296}{5,55} + \frac{339}{4,48} + \frac{64}{0,83} \right) \right] = \frac{6387}{34229} = 0,187.$$

Детали расчета сведены в таблицу К.1.

Таблица К.1

Наименование фрагмента	$n_{t,i}$	$A_{\phi,i}, \text{ м}^2$	$R_{o,i}^{пр}, \text{ (м}^2 \cdot \text{°C)/Вт}$	$n_{t,i} A_{\phi,i} / R_{o,i}^{пр}, \text{ Вт/°C}$	%
Навесная фасадная система с основанием из керамзитобетона	1	3406	3,16	1078	16,9
	0,913	503		145	2,3
Навесная фасадная система с основанием из железобетона	1	608	3,34	182	2,8
	0,913	336		92	1,4
Трехслойная стена по кладке из керамзитобетона	1	1783	3,19	559	8,8
	0,913	55		16	0,3
Трехслойная стена по монолитному железобетону	1	447	3,42	131	2,1
	0,913	130		35	0,5
Эксплуатируемая кровля	0,913	1296	5,55	213	3,3
Совмещенное кровельное покрытие	0,913	339	4,48	69	1,1
Перекрытие над подвалом	0,519	1550	1,32	609	9,5

Перекрытие над проездом	1	85	4,86	17	0,3
Окна	1	1383	0,56	2470	38,7
	0,913	430		701	11,0
Входные двери	0,913	64	0,83	70	1,1
Сумма	-	12415	-	6387	100

Нормируемое значение удельной теплозащитной характеристики здания определяется по формуле (5.5)

$$k_{об}^{тп} = \frac{0,16 + \frac{10}{\sqrt{V_{от}}}}{0,00013 \cdot ГСОП + 0,61} = \frac{0,16 + \frac{10}{\sqrt{34229}}}{0,00013 \cdot 4990 + 0,61} = \frac{0,214}{1,259} = 0,17 \text{ Вт}/(\text{м}^3 \cdot ^\circ\text{C}).$$

Удельная теплозащитная характеристика здания больше нормируемой величины на 10%. Как видно из таблицы К.1 наибольший вклад в тепловые потери здания в данном случае вносят окна, стены, слабо утепленное перекрытие над подвалом. В данном случае наиболее эффективно дорабатывать теплозащитную оболочку здания за счет повышения сопротивления теплопередаче окон. В проекте заменяются окна на имеющие приведенное сопротивление теплопередаче 0,65 (м<sup>2</sup>·°C)/Вт Кроме того, доутепляется перекрытие над подвалом, так что приведенное сопротивление теплопередаче конструкции составляет 1,88 (м<sup>2</sup>·°C)/Вт.

$$k_{об} = \frac{1}{V_{от}} \sum_i \left( n_{t,i} \frac{A_{\phi,i}}{R_{o,i}^{пп}} \right) = \frac{1}{34229} \left[ \frac{3406}{3,16} + \frac{608}{3,34} + \frac{1783}{3,19} + \frac{447}{3,42} + \frac{1383}{0,65} + \frac{85}{4,86} + 0,519 \cdot \frac{1550}{1,88} + 0,913 \cdot \left( \frac{503}{3,16} + \frac{336}{3,34} + \frac{55}{3,19} + \frac{130}{3,42} + \frac{430}{0,65} + \frac{1296}{5,55} + \frac{339}{4,48} + \frac{64}{0,83} \right) \right] = \frac{5767}{34229} = 0,168.$$

Детали расчета сведены в таблицу К.2.

Таблица К.2

Наименование фрагмента	$n_{t,i}$	$A_{\phi,i}, \text{ м}^2$	$R_{o,i}^{пп},$ (м <sup>2</sup> ·°C)/Вт	$n_{t,i} A_{\phi,i} / R_{o,i}^{пп},$ Вт/°C	%
Навесная фасадная система с основанием из керамзитобетона	1	3406	3,16	1078	18,7
	0,913	503		145	2,5
Навесная фасадная система с	1	608	3,34	182	3,2

основанием из железобетона	0,913	336		92	1,6
Трехслойная стена по кладке из керамзитобетона	1	1783	3,19	559	9,7
	0,913	55		16	0,3
Трехслойная стена по монолитному железобетону	1	447	3,42	131	2,3
	0,913	130		35	0,6
Эксплуатируемая кровля	0,913	1296	5,55	213	3,7
Совмещенное кровельное покрытие	0,913	339	4,48	69	1,2
Перекрытие над подвалом	0,519	1550	1,88	428	7,4
Перекрытие над проездом	1	85	4,86	17	0,3
Окна	1	1383	0,65	2128	36,9
	0,913	430		604	10,5
Входные двери	0,913	64	0,83	70	1,2
Сумма	-	12415	-	5767	100

После доработки теплозащитной оболочки здания удельная теплозащитная характеристика меньше нормируемой величины, оболочка удовлетворяет нормативным требованиям.

Справочно рассчитывается приведенный трансмиссионный коэффициент:

$$K_{\text{общ}} = \frac{k_{\text{об}}}{K_{\text{компл}}} = \frac{0,168}{0,36} = 0,467 \quad \text{Вт}/(\text{м}^2 \cdot ^\circ\text{C}).$$

Расчет данного коэффициента не обязателен.

#### Приложение Л (справочное)

### Сопrotивление воздухопроницанию слоев конструкций

Таблица Л.1

Материалы и конструкции	Толщина слоя, мм	Сопrotивление воздухопроницанию $R_{\phi}$ , ( $\text{м}^2 \cdot \text{ч} \cdot \text{Па}$ )/кг
1 Бетон сплошной (без швов)	100	20000
2 Газосиликат сплошной (без швов)	140	21

3 Известняк-ракушечник	500	6
4 Картон строительный (без швов)	1,3	64
5 Кирпичная кладка из сплошного кирпича на цементно-песчаном растворе толщиной в один кирпич и более	250 и более	18
6 Кирпичная кладка из сплошного кирпича на цементно-шлаковом растворе толщиной в полкирпича	120	1
7 Кладка кирпича керамического пустотного на цементно-песчаном растворе толщиной в полкирпича	-	2
8 Кладка из легкобетонных камней на цементно-песчаном растворе	400	13
9 Листы асбестоцементные с заделкой швов	6	200
10 Обои бумажные обычные	-	20
11 Обшивка из обрезных досок, соединенных впритык или вчетверть	20-25	0,1
12 Обшивка из обрезных досок, соединенных в шпунт	20-25	1,5
13 Обшивка из досок двойная с прокладкой между обшивками строительной бумаги	50	100
14 Обшивка из фибролита или из древесно-волокнистых бесцементных мягких плит с заделкой швов	15-70	2,5
15 Обшивка из фибролита или из древесно-волокнистых бесцементных мягких плит без заделки швов	15-70	0,5
16 Обшивка из жестких древесно-волокнистых листов с заделкой швов	10	3,3
17 Обшивка из гипсовой сухой штукатурки с заделкой швов	10	20
18 Пенобетон автоклавный (без швов)	100	2000

19 Пенобетон неавтоклавный (без швов)	100	200
20 Пенополистирол	50-100	80
21 Пеностекло сплошное (без швов)	120	Более 2000
22 Плиты минераловатные жесткие	50	2
23 Рубероид	1,5	Воздухонепроницаем
24 Толь	1,5	490
25 Фанера клееная (без швов)	3-4	2900
26 Шлакобетон сплошной (без швов)	100	14
27 Штукатурка цементно-песчаным раствором по каменной или кирпичной кладке	15	373
28 Штукатурка известковая по каменной или кирпичной кладке	15	142
29 Штукатурка известково-гипсовая по дереву (по драни)	20	17
30 Керамзитобетон плотностью 1000 кг/м <sup>3</sup>	250-400	53-80
31 То же, 1100-1300 кг/м <sup>3</sup>	250-450	390-590
<p>Примечания</p> <p>1 Для кладки из кирпича и камней с расшивкой швов на наружной поверхности приведенное в настоящей таблице сопротивление воздухопроницанию следует увеличивать на 20 (м<sup>2</sup>·ч·Па)/кг</p> <p>2 Сопротивление воздухопроницанию воздушных прослоек и слоев ограждающих конструкций из сыпучих (шлака, керамзита, пемзы и т.п.), рыхлых и волокнистых (минеральной ваты, соломы, стружки и т.п.) материалов следует принимать равным нулю независимо от толщины слоя.</p> <p>3 Для материалов и конструкций, не указанных в настоящей таблице, сопротивление воздухопроницанию следует определять экспериментально.</p>		

Приложение М  
(справочное)

## Расчетные теплотехнические показатели строительных материалов и изделий

Таблица М.1

Материал	Характеристики материалов в сухом состоянии			Расчетные характеристики материалов при условиях эксплуатации конструкций А и Б						
	плотность $\rho_0$ , кг/м <sup>3</sup>	удельная теплоемкость $c_0$ , кДж/(кг·°С)	теплопроводность $\lambda_0$ , Вт/(м·°С)	влажность $w$ , %		теплопроводность $\lambda$ , Вт/(м·°С)		теплоусвоение (при периоде 24 ч) $s$ , Вт/(м <sup>2</sup> ·°С)		паропроницаемость $\mu$ , мг/(м·ч·Па)
				А	Б	А	Б	А	Б	
<b>Теплоизоляционные материалы</b>										
1 Плиты из пенополистирола	25-35	1,34	0,038	2	1	0,0	0,0	0,34	0,3	0,05
2 То же	17-25	1,34	0,039	2	1	0,0	0,0	0,29	0,3	0,05
3 "	13-17	1,34	0,041	2	1	0,0	0,0	0,25	0,2	0,05
4 "	10-13	1,34	0,044	2	1	0,0	0,0	0,23	0,2	0,05
5 "	До 10	1,34	0,055	2	1	0,0	0,0	0,22	0,2	0,05
6 Плиты из пенополистирола фасадные	16-18,5	1,34	0,037	2	1	0,0	0,0	0,26	0,2	0,05
7 Плиты из экструзионного пенополистирола	До 35	1,5	0,033	1	2	0,0	0,0	0,33	0,3	0,005
8 То же	35-45	1,7	0,034	1	2	0,0	0,0	0,42	0,4	0,005

9 Пенополиуретан	80	1,47	0,041	2	5	0,043	0,047	0,62	0,70	0,05
10 То же	60	1,47	0,035	2	5	0,037	0,040	0,49	0,55	0,05
11 "	40	1,47	0,029	2	5	0,031	0,033	0,37	0,44	0,05
12 Плиты из пенополиизоцианурата	30-45	1,47	0,027	2	5	0,029	0,031	0,34	0,35	0,03
13 Плиты из пенополиизоцианурата кровельные с облицовкой из фольги	30-45	1,47	0,025	2	3	0,026	0,027	0,34	0,34	0,004
14 Плиты из резольно-фенолформальдегидного пенопласта	80	1,68	0,044	5	20	0,051	0,071	0,75	1,02	0,23
15 Плиты из резольно-фенолформальдегидного пенопласта	50	1,68	0,041	5	20	0,045	0,064	0,56	0,77	0,23
16 Плиты из пенополиизоцианурата с облицовкой из фольги для кровельных конструкций	28-40	1,47	0,027	2	3	0,029	0,030	0,32	0,33	0,004
17 Перлитопластбетон	200	1,05	0,041	2	3	0,052	0,06	0,93	1,01	0,008
18 То же	100	1,05	0,035	2	3	0,041	0,05	0,58	0,66	0,008
19 Перлитифосфо	300	1,05	0,076	3	12	0,08	0,12	1,43	2,02	0,2



гелевые изделия										
20 То же	200	1,05	0,064	3	1 2	0,0 7	0,0 9	1,1	1,4 3	0,23
21 Теплоизоляционные изделия из вспененного синтетического каучука	60-95	1,81	0,034	5	1 5	0,0 40	0,0 52	0,62	0,6 8	0,003
22 То же	45-60	1,81	0,039	5	1 5	0,0 46	0,0 59	0,55	0,6 0	0,003
23 Минераловатные изделия из каменного волокна	160-180	0,84	0,039	2	5	0,0 42	0,0 47	0,67	0,7 1	0,3
24 То же	125-160	0,84	0,038	2	5	0,0 41	0,0 46	0,60	0,6 4	0,31
25 "	80-125	0,84	0,037	2	5	0,0 40	0,0 44	0,51	0,5 4	0,32
26 "	60-80	0,84	0,036	2	5	0,0 39	0,0 43	0,41	0,4 4	0,34
27 "	40-60	0,84	0,037	2	5	0,0 40	0,0 44	0,35	0,3 8	0,35
28 "	25-40	0,84	0,038	2	5	0,0 41	0,0 46	0,29	0,3 1	0,37
29 Минераловатные изделия из стеклянного волокна	75-85	0,84	0,042	2	5	0,0 45	0,0 50	0,48	0,5 1	0,3
30 То же	60-75	0,84	0,039	2	5	0,0 42	0,0 47	0,42	0,4 5	0,35
31 "	35-60	0,84	0,038	2	5	0,0 41	0,0 46	0,35	0,3 7	0,4
32 "	25-35	0,84	0,037	2	5	0,0 40	0,0 44	0,27	0,2 9	0,45

33 Минераловатные изделия из стеклянного волокна	20-25	0,84	0,039	2	5	0,042	0,047	0,24	0,26	0,5
34 То же	17-20	0,84	0,04	2	5	0,043	0,048	0,22	0,24	0,52
35 "	15-17	0,84	0,041	2	5	0,044	0,049	0,21	0,22	0,53
36 "	12-15	0,84	0,042	2	5	0,045	0,050	0,20	0,21	0,55
37 "	До 12	0,84	0,046	2	5	0,050	0,055	0,18	0,19	0,59
38 Плиты древесно-волокнистые и древесно-стружечные	1000	2,3	0,15	10	12	0,23	0,29	6,75	7,7	0,12
39 То же	800	2,3	0,13	10	12	0,19	0,23	5,49	6,13	0,12
40 "	600	2,3	0,11	10	12	0,13	0,16	3,93	4,43	0,13
41 "	400	2,3	0,08	10	12	0,11	0,13	2,95	3,26	0,19
42 "	200	2,3	0,06	10	12	0,07	0,08	1,67	1,81	0,24
43 Плиты фибролитовые и арболит на портландцементе	500	2,3	0,095	10	15	0,15	0,19	3,86	4,50	0,11
44 То же	450	2,3	0,09	10	15	0,135	0,17	3,47	4,04	0,11
45 "	400	2,3	0,08	10	15	0,13	0,16	3,21	3,70	0,26
46 Плиты камышитовые	300	2,3	0,07	10	15	0,09	0,14	2,31	2,99	0,45
47 То же	200	2,3	0,06	10	15	0,07	0,09	1,67	1,96	0,49

48 Плиты торфяные теплоизоляционные	300	2,3	0,064	15	20	0,07	0,08	2,12	2,34	0,19
49 То же	200	2,3	0,052	15	20	0,06	0,064	1,6	1,71	0,49
50 Пакля	150	2,3	0,05	7	12	0,06	0,07	1,3	1,47	0,49
51 Плиты гипсовые пазогребневые	1350	0,84	0,35	4	6	0,50	0,56	7,04	7,76	0,1
52 Плиты гипсовые пазогребневые	1100	0,84	0,23	4	6	0,35	0,41	5,32	5,99	0,11
53 Гипсовые строительные плиты/гипсокартонные листы	1050	0,84	0,15	4	6	0,34	0,36	5,12	5,48	0,075
54 То же	800	0,84	0,15	4	6	0,19	0,21	3,34	3,66	0,075
55 Изделия из вспученного перлита на битумном связующем	300	1,68	0,087	1	2	0,09	0,099	1,84	1,95	0,04
56 То же	250	1,68	0,082	1	2	0,085	0,099	1,53	1,64	0,04
57 "	225	1,68	0,079	1	2	0,082	0,094	1,39	1,47	0,04
58 "	200	1,68	0,076	1	2	0,078	0,09	1,23	1,32	0,04
59 Пенополиэтилен несшитый	17-20	2,0	0,038	1	2	0,039	0,042	0,42	0,43	0,001
60 То же	20-25	2,0	0,038	1	2	0,039	0,042	0,42	0,43	0,001
61 Пенополиэтилен химически сшитый	25-33	2,0	0,048	1	2	0,049	0,051	0,44	0,44	0,001

62 То же	40-50	2,0	0,048	1	2	0,0 49	0,0 51	0,44	0,4 4	0,001
63 "	67- 100	2,0	0,048	1	2	0,0 49	0,0 51	0,44	0,4 4	0,001
<b>Засыпки</b>										
64 Гравий керамзитовый	600	0,84	0,14	2	3	0,1 7	0,1 9	2,62	2,8 3	0,23
65 То же	500	0,84	0,14	2	3	0,1 5	0,1 65	2,25	2,4 1	0,23
66 "	450	0,84	0,13	2	3	0,1 4	0,1 55	2,06	2,2 2	0,235
67 Гравий керамзитовый	400	0,84	0,12	2	3	0,1 3	0,1 45	1,87	2,0 2	0,24
68 То же	350	0,84	0,115	2	3	0,1 25	0,1 4	1,72	1,8 6	0,245
69 "	300	0,84	0,108	2	3	0,1 2	0,1 3	1,56	1,6 6	0,25
70 Гравий керамзитовый	250	0,84	0,099	2	3	0,1 1	0,1 2	1,22	1,3	0,26
71 То же	200	0,84	0,090	2	3	0,1 0	0,1 1	1,16	1,2 4	0,27
72 Гравий шунгизитовый (ГОСТ 32496)	700	0,84	0,16	2	4	0,1 8	0,2 1	2,91	3,2 9	0,21
73 То же	600	0,84	0,13	2	4	0,1 6	0,1 9	2,54	2,8 9	0,22
74 "	500	0,84	0,12	2	4	0,1 5	0,1 75	2,25	2,5 4	0,22
75 "	450	0,84	0,11	2	4	0,1 4	0,1 6	2,06	2,3 0	0,22
76 "	400	0,84	0,11	2	4	0,1 3	0,1 5	1,87	2,1 0	0,23
77 Щебень шлакопемзовый и аглопоритовый (ГОСТ 32496)	800	0,84	0,18	2	3	0,2 1	0,2 6	3,36	3,8 3	0,22
78 То же	700	0,84	0,16	2	3	0,1 9	0,2 3	2,99	3,3 7	0,23

79 "	600	0,84	0,15	2	3	0,18	0,21	2,7	2,98	0,24
80 "	500	0,84	0,14	2	3	0,16	0,19	2,32	2,59	0,25
81 "	450	0,84	0,13	2	3	0,15	0,17	2,13	2,32	0,255
82 "	400	0,84	0,122	2	3	0,14	0,16	1,94	2,12	0,26
83 Пористый гравий с остеклованной оболочкой из доменного и ферросплавного шлаков (ГОСТ 25820)	700	0,84	0,14	2	3	0,17	0,19	2,84	3,06	0,22
84 То же	600	0,84	0,13	2	3	0,16	0,18	2,54	2,76	0,235
85 "	500	0,84	0,12	2	3	0,14	0,15	2,17	2,30	0,24
86 "	400	0,84	0,10	2	3	0,13	0,14	1,87	1,98	0,245
87 Пеностекольный щебень	100	0,88	0,066	1	2	0,068	0,070	0,66	0,68	0,67
88 Пеностекольный щебень	120	0,88	0,070	1	2	0,072	0,074	0,75	0,77	0,64
89 То же	140	0,88	0,073	1	2	0,076	0,078	0,83	0,85	0,60
90 "	160	0,88	0,077	1	2	0,080	0,082	0,91	0,93	0,57
91 "	180	0,88	0,081	1	2	0,083	0,086	0,99	1,01	0,54
92 Щебень и песок из перлита вспученного (ГОСТ 10832)	500	0,84	0,09	1	2	0,11	0,11	1,79	1,92	0,26

93 То же	400	0,84	0,076	1	2	0,0 87	0,0 95	1,5	1,6	0,3
94 "	350	0,84	0,07	1	2	0,0 81	0,0 85	1,35	1,4 2	0,3
95 "	300	0,84	0,064	1	2	0,0 76	0,0 8	0,99	1,0 4	0,34
96 Вермикулит вспученный (ГОСТ 12865)	200	0,84	0,065	1	3	0,0 8	0,0 95	1,01	1,1 6	0,23
97 То же	150	0,84	0,060	1	3	0,0 74	0,0 98	0,84	1,0 2	0,26
98 "	100	0,84	0,055	1	3	0,0 67	0,0 8	0,66	0,7 5	0,3
99 Песок для строительных работ (ГОСТ 8736)	1600	0,84	0,35	1	2	0,4 7	0,5 8	6,95	7,9 1	0,17
<b>Конструкционные и конструкционно-теплоизоляционные материалы</b>										
<i>Бетоны на заполнителях из пористых горных пород</i>										
100 Туфобетон	1800	0,84	0,64	7	1	0,8 7	0,9 9	11,3 8	12, 79	0,09
101 То же	1600	0,84	0,52	7	1	0,7 0	0,8 1	9,62	10, 91	0,11
102 "	1400	0,84	0,41	7	1	0,5 2	0,5 8	7,76	8,6 3	0,11
103 "	1200	0,84	0,32	7	1	0,4 1	0,4 7	6,38	7,2	0,12
104 Бетон на литойной пемзе	1600	0,84	0,52	4	6	0,6 2	0,6 8	8,54	9,3	0,075
105 Бетон на литойной пемзе	1400	0,84	0,42	4	6	0,4 9	0,5 4	7,1	7,7 6	0,083
106 То же	1200	0,84	0,30	4	6	0,4 3	0,4 3	5,94	6,4 1	0,098
107 "	1000	0,84	0,22	4	6	0,3 4	0,3 4	4,69	5,2	0,11
108 "	800	0,84	0,19	4	6	0,2 2	0,2 6	3,6	4,0 7	0,12

109 Бетон на вулканическом шлаке	1600	0,84	0,52	7	1 0	0,6 4	0,7	9,2	10, 14	0,075
110 То же	1400	0,84	0,41	7	1 0	0,5 2	0,5 8	7,76	8,6 3	0,083
111 "	1200	0,84	0,33	7	1 0	0,4 1	0,4 7	6,38	7,2	0,09
112 "	1000	0,84	0,24	7	1 0	0,2 9	0,3 5	4,9	5,6 7	0,098
113 "	800	0,84	0,20	7	1 0	0,2 3	0,2 9	3,9	4,6 1	0,11
114 Керамзитобетон на керамзитовом песке	1800	0,84	0,66	5	1 0	0,8 0	0,9 2	10,5	12, 33	0,09
115 То же	1600	0,84	0,58	5	1 0	0,6 7	0,7 9	9,06	10, 77	0,09
116 "	1400	0,84	0,47	5	1 0	0,5 6	0,6 5	7,75	9,1 4	0,098
117 "	1200	0,84	0,36	5	1 0	0,4 4	0,5 2	6,36	7,5 7	0,11
118 "	1000	0,84	0,27	5	1 0	0,3 3	0,4 1	5,03	6,1 3	0,14
119 "	800	0,84	0,21	5	1 0	0,2 4	0,3 1	3,83	4,7 7	0,19
120 "	600	0,84	0,16	5	1 0	0,2	0,2 6	3,03	3,7 8	0,26
121 "	500	0,84	0,14	5	1 0	0,1 7	0,2 3	2,55	3,2 5	0,3
122 Керамзитобетон на кварцевом песке с умеренной (до $V_B = 12\%$ ) поризацией	1200	0,84	0,41	4	8	0,5 2	0,5 8	6,77	7,7 2	0,075
123 Керамзитобетон	1000	0,84	0,33	4	8	0,4 1	0,4 7	5,49	6,3 5	0,075

н на кварцевом песке с умеренной (до $V_B = 12\%$ ) поризацией										
124 То же	800	0,84	0,23	4	8	0,29	0,35	4,13	4,9	0,075
125 Керамзитобетон на перлитовом песке	1000	0,84	0,28	9	13	0,35	0,41	5,57	6,43	0,15
126 То же	800	0,84	0,22	9	13	0,29	0,35	4,54	5,32	0,17
127 Керамзитобетон беспесчаный	700	0,84	0,135	3,5	6	0,145	0,155	2,70	2,94	0,145
128 То же	600	0,84	0,130	3,5	6	0,140	0,150	2,46	2,68	0,155
129 "	500	0,84	0,120	3,5	6	0,130	0,140	2,16	2,36	0,165
130 "	400	0,84	0,105	3,5	6	0,115	0,125	1,82	1,99	0,175
131 "	300	0,84	0,095	3,5	6	0,105	0,110	1,51	1,62	0,195
132 Шунгизитобетон	1400	0,84	0,49	4	7	0,56	0,64	7,59	8,6	0,098
133 То же	1200	0,84	0,36	4	7	0,44	0,5	6,23	7,04	0,11
134 "	1000	0,84	0,27	4	7	0,33	0,38	4,92	5,6	0,14
135 Перлитобетон	1200	0,84	0,29	10	15	0,44	0,5	6,96	8,01	0,15
136 То же	1000	0,84	0,22	10	15	0,33	0,38	5,5	6,38	0,19
137 "	800	0,84	0,16	10	15	0,27	0,33	4,45	5,32	0,26



138 Перлитобетон	600	0,84	0,12	10	1 5	0,1 9	0,2 3	3,24	3,8 4	0,3
139 Бетон на шлакопемзовом щебне	1800	0,84	0,52	5	8	0,6 3	0,7 6	9,32	10, 83	0,075
140 Бетон на шлакопемзовом щебне	1600	0,84	0,41	5	8	0,5 2	0,6 3	7,98	9,2 9	0,09
141 То же	1400	0,84	0,35	5	8	0,4 4	0,5 2	6,87	7,9	0,098
142 "	1200	0,84	0,29	5	8	0,3 7	0,4 4	5,83	6,7 3	0,11
143 "	1000	0,84	0,23	5	8	0,3 1	0,3 7	4,87	5,6 3	0,11
144 Бетон на остеклованном шлаковом гравии	1800	0,84	0,46	4	6	0,5 6	0,6 7	8,60	9,8 0	0,08
145 То же	1600	0,84	0,37	4	6	0,4 6	0,5 5	7,35	8,3 7	0,085
146 "	1400	0,84	0,31	4	6	0,3 8	0,4 6	6,25	7,1 6	0,09
147 "	1200	0,84	0,26	4	6	0,3 2	0,3 9	5,31	6,1 0	0,10
148 "	1000	0,84	0,21	4	6	0,2 7	0,3 3	4,45	5,1 2	0,11
149 Мелкозернисты е бетоны на гранулированн ых доменных и ферросплавных (силикомарганц а и ферромарганца ) шлаках	1800	0,84	0,58	5	8	0,7	0,8 1	9,82	11, 18	0,083
150 То же	1600	0,84	0,47	5	8	0,5 8	0,6 4	8,43	9,3 7	0,09
151 "	1400	0,84	0,41	5	8	0,5 2	0,5 8	7,46	8,3 4	0,098

152 "	1200	0,84	0,36	5	8	0,4 9	0,5 2	6,57	7,3 1	0,11
153 Аглопоритобето н и бетоны на заполнителях из топливных шлаков	1800	0,84	0,7	5	8	0,8 5	0,9 3	10,8 2	11, 98	0,075
154 То же	1600	0,84	0,58	5	8	0,7 2	0,7 8	9,39	10, 34	0,083
155 "	1400	0,84	0,47	5	8	0,5 9	0,6 5	7,92	8,8 3	0,09
156 "	1200	0,84	0,35	5	8	0,4 8	0,5 4	6,64	7,4 5	0,11
157 Аглопоритобето н и бетоны на заполнителях из топливных шлаков	1000	0,84	0,29	5	8	0,3 8	0,4 4	5,39	6,1 4	0,14
158 Бетон на зольном обжигвом и безобжигвом гравии	1400	0,84	0,47	5	8	0,5 2	0,5 8	7,46	8,3 4	0,09
159 То же	1200	0,84	0,35	5	8	0,4 1	0,4 7	6,14	6,9 5	0,11
160 "	1000	0,84	0,24	5	8	0,3	0,3 5	4,79	5,4 8	0,12
161 Вермикулитобе тон	800	0,84	0,21	8	1 3	0,2 3	0,2 6	3,97	4,5 8	-
162 То же	600	0,84	0,14	8	1 3	0,1 6	0,1 7	2,87	3,2 1	0,15
163 "	400	0,84	0,09	8	1 3	0,1 1	0,1 3	1,94	2,2 9	0,19
164 "	300	0,84	0,08	8	1 3	0,0 9	0,1 1	1,52	1,8 3	0,23
<i>Бетоны особо легкие на пористых заполнителях и ячеистые</i>										

165 Полистиролбетон на портландцементе (ГОСТ 32929)	600	1,06	0,145	4	8	0,175	0,20	3,07	3,49	0,068
166 То же	500	1,06	0,125	4	8	0,14	0,16	2,5	2,85	0,075
167 "	400	1,06	0,105	4	8	0,12	0,135	2,07	2,34	0,085
168 "	350	1,06	0,095	4	8	0,11	0,12	1,85	2,06	0,09
169 "	300	1,06	0,085	4	8	0,09	0,11	1,55	1,83	0,10
170 "	250	1,06	0,075	4	8	0,085	0,09	1,38	1,51	0,11
171 "	200	1,06	0,065	4	8	0,07	0,08	1,12	1,28	0,12
172 "	150	1,06	0,055	4	8	0,057	0,06	0,87	0,96	0,135
173 Полистиролбетон модифицированный на шлакопортландцементе	500	1,06	0,12	3,5	7	0,13	0,14	2,39	2,63	0,075
174 То же	400	1,06	0,09	3,5	7	0,10	0,11	1,87	1,98	0,08
175 "	300	1,06	0,08	3,5	7	0,08	0,09	1,45	1,63	0,10
176 "	250	1,06	0,07	3,5	7	0,07	0,08	1,24	1,40	0,11
177 "	200	1,06	0,06	3,5	7	0,06	0,07	1,02	1,09	0,12
178 Газо- и пенобетон на цементном вяжущем	1000	0,84	0,29	8	12	0,38	0,43	5,71	6,49	0,11

179 То же	800	0,84	0,21	8	1 2	0,3 3	0,3 7	4,92	5,6 3	0,14
180 "	600	0,84	0,14	8	1 2	0,2 2	0,2 6	3,36	3,9 1	0,17
181 "	400	0,84	0,11	8	1 2	0,1 4	0,1 5	2,19	2,4 2	0,23
182 Газо- и пенобетон на известняковом вяжущем	1000	0,84	0,31	12	1 8	0,4 8	0,5 5	6,83	7,9 8	0,13
183 То же	800	0,84	0,23	11	1 6	0,3 9	0,4 5	6,07	7,0 3	0,16
184 "	600	0,84	0,15	11	1 6	0,2 8	0,3 4	5,15	6,1 1	0,18
185 "	500	0,84	0,13	11	1 6	0,2 2	0,2 8	4,56	5,5 5	0,235
186 Газо- и пенозолобетон на цементном вяжущем	1200	0,84	0,37	15	2 2	0,6 0	0,6 6	7,99	9,1 8	0,085
187 То же	1000	0,84	0,32	15	2 2	0,5 2	0,5 8	7,43	8,6 2	0,098
188 "	800	0,84	0,23	15	2 2	0,4 1	0,4 7	6,61	7,6 0	0,12
189 Ячеистые бетоны автоклавного твердения	800	0,84	0,194	4	6	0,2 25	0,2 41	3,38	3,5 1	0,08
190 То же	700	0,84	0,173	4	6	0,2 01	0,2 15	2,98	3,1 0	0,09
191 Ячеистые бетоны автоклавного твердения	600	0,84	0,152	4	6	0,1 76	0,1 88	2,59	2,6 9	0,1
192 То же	500	0,84	0,131	4	6	0,1 52	0,1 62	2,19	2,2 8	0,11
193 "	400	0,84	0,11	4	6	0,1 28	0,1 36	1,80	1,8 7	0,12

194 "	300	0,84	0,089	4	6	0,1 03	0,1 10	1,40	1,4 6	0,13
195 "	200	0,84	0,068	4	6	0,0 79	0,0 84	1,00	1,0 4	0,14
196 "	100	0,84	0,047	4	6	0,0 55	0,0 58	0,59	0,6 1	0,2
<i>Кирпичная кладка из сплошного кирпича</i>										
197 Глиняного обыкновенного на цементно- песчаном растворе	1800	0,88	0,56	1	2	0,7	0,8 1	9,2	10, 12	0,11
198 Глиняного обыкновенного на цементно- шлаковом растворе	1700	0,88	0,52	1,5	3	0,6 4	0,7 6	8,64	9,7	0,12
199 Глиняного обыкновенного на цементно- перлитовом растворе	1600	0,88	0,47	2	4	0,5 8	0,7	8,08	9,2 3	0,15
200 Силикатного на цементно- песчаном растворе	1800	0,88	0,7	2	4	0,7 6	0,8 7	9,77	10, 9	0,11
201 Трепельного на цементно- песчаном растворе	1200	0,88	0,35	2	4	0,4 7	0,5 2	6,26	6,4 9	0,19
202 То же	1000	0,88	0,29	2	4	0,4 1	0,4 7	5,35	5,9 6	0,23
203 Шлакового на цементно- песчаном растворе	1500	0,88	0,52	1,5	3	0,6 4	0,7	8,12	8,7 6	0,11
204 Керамического	1600	0,88	0,47	1	2	0,5 8	0,6 4	7,91	8,4 8	0,14

пустотного плотностью 1400 кг/м <sup>3</sup> (брутто) на цементно- песчаном растворе										
205 Керамического пустотного плотностью 1300 кг/м <sup>3</sup> (брутто) на цементно- песчаном растворе	1400	0,88	0,41	1	2	0,5 2	0,5 8	7,01	7,5 6	0,16
206 Керамического пустотного плотностью 1000 кг/м <sup>3</sup> (брутто) на цементно- песчаном растворе	1200	0,88	0,35	1	2	0,4 7	0,5 2	6,16	6,6 2	0,17
207 Силикатного одиннадцатипу- стотного на цементно- песчаном растворе	1500	0,88	0,64	2	4	0,7	0,8 1	8,59	9,6 3	0,13
208 Силикатного четырнадцатипу- стотного на цементно- песчаном растворе	1400	0,88	0,52	2	4	0,6 4	0,7 6	7,93	9,0 1	0,14
<b>Дерево и изделия из него</b>										

209 Сосна и ель поперек волокон	500	2,3	0,09	15	2 0	0,1 4	0,1 8	3,87	4,5 4	0,06
210 Сосна и ель вдоль волокон	500	2,3	0,18	15	2 0	0,2 9	0,3 5	5,56	6,3 3	0,32
211 Дуб поперек волокон	700	2,3	0,1	10	1 5	0,1 8	0,2 3	5,0	5,8 6	0,05
212 Дуб вдоль волокон	700	2,3	0,23	10	1 5	0,3 5	0,4 1	6,9	7,8 3	0,3
213 Фанера клееная	600	2,3	0,12	10	1 3	0,1 5	0,1 8	4,22	4,7 3	0,02
214 Картон облицовочный	1000	2,3	0,18	5	1 0	0,2 1	0,2 3	6,2	6,7 5	0,06
215 Картон строительный многослойный	650	2,3	0,13	6	1 2	0,1 5	0,1 8	4,26	4,8 9	0,083
<b>Конструкционные материалы</b>										
<i>Бетоны</i>										
216 Железобетон	2500	0,84	1,69	2	3	1,9 2	2,0 4	17,9 8	18, 95	0,03
217 Бетон на гравии или щебне из природного камня	2400	0,84	1,51	2	3	1,7 4	1,8 6	16,7 7	17, 88	0,03
218 Раствор цементно-песчаный	1800	0,84	0,58	2	4	0,7 6	0,9 3	9,6	11, 09	0,09
219 Раствор сложный (песок, известь, цемент)	1700	0,84	0,52	2	4	0,7	0,8 7	8,95	10, 42	0,098
220 Раствор известково-песчаный	1600	0,84	0,47	2	4	0,7	0,8 1	8,69	9,7 6	0,12
<i>Облицовка природным камнем</i>										

221 Гранит, гнейс и базальт	2800	0,88	3,49	0	0	3,4 9	3,4 9	25,0 4	25, 04	0,008
222 Мрамор	2800	0,88	2,91	0	0	2,9 1	2,9 1	22,8 6	22, 86	0,008
223 Известняк	2000	0,88	0,93	2	3	1,1 6	1,2 8	12,7 7	13, 7	0,06
224 То же	1800	0,88	0,7	2	3	0,9 3	1,0 5	10,8 5	11, 77	0,075
225 "	1600	0,88	0,58	2	3	0,7 3	0,8 1	9,06	9,7 5	0,09
226 "	1400	0,88	0,49	2	3	0,5 6	0,5 8	7,42	7,7 2	0,11
227 Туф	2000	0,88	0,76	3	5	0,9 3	1,0 5	11,6 8	12, 92	0,075
228 То же	1800	0,88	0,56	3	5	0,7	0,8 1	9,61	10, 76	0,083
229 "	1600	0,88	0,41	3	5	0,5 2	0,6 4	7,81	9,0 2	0,09
230 "	1400	0,88	0,33	3	5	0,4 3	0,5 2	6,64	7,6	0,098
231 "	1200	0,88	0,27	3	5	0,3 5	0,4 1	5,55	6,2 5	0,11
232 "	1000	0,88	0,21	3	5	0,2 4	0,2 9	4,2	4,8	0,11
<b>Материалы кровельные, гидроизоляционные, облицовочные и рулонные покрытия для полов</b>										
233 Листы хризотилцемен тные плоские	1800	0,84	0,35	2	3	0,4 7	0,5 2	7,55	8,1 2	0,03
234 То же	1600	0,84	0,23	2	3	0,3 5	0,4 1	6,14	6,8	0,03
235 Битумы нефтяные строительные и кровельные	1400	1,68	0,27	0	0	0,2 7	0,2 7	6,8	6,8	0,008
236 То же	1200	1,68	0,22	0	0	0,2 2	0,2 2	5,69	5,6 9	0,008
237 "	1000	1,68	0,17	0	0	0,1 7	0,1 7	4,56	4,5 6	0,008



238 Асфальтобетон	2100	1,68	1,05	0	0	1,0 5	1,0 5	16,4 3	16, 43	0,008
239 Рубероид, пергамин, толь	600	1,68	0,17	0	0	0,1 7	0,1 7	3,53	3,5 3	-
240 Линолеум поливинилхлор идный на теплоизолирую щей подоснове	1800	1,47	0,38	0	0	0,3 8	0,3 8	8,56	8,5 6	0,002
241 То же	1600	1,47	0,33	0	0	0,3 3	0,3 3	7,52	7,5 2	0,002
242 Линолеум поливинилхлор идный на тканевой основе	1800	1,47	0,35	0	0	0,3 5	0,3 5	8,22	8,2 2	0,002
243 То же	1600	1,47	0,29	0	0	0,2 9	0,2 9	7,05	7,0 5	0,002
244 "	1400	1,47	0,2	0	0	0,2 3	0,2 3	5,87	5,8 7	0,002
<b>Металлы и стекло</b>										
245 Сталь стержневая арматурная	7850	0,482	58	0	0	58	58	126, 5	126 ,5	0
246 Чугун	7200	0,482	50	0	0	50	50	112, 5	112 ,5	0
247 Алюминий	2600	0,84	221	0	0	22 1	22 1	187, 6	187 ,6	0
248 Медь	8500	0,42	407	0	0	40 7	40 7	326	326	0
249 Стекло оконное	2500	0,84	0,76	0	0	0,7 6	0,7 6	10,7 9	10, 79	0
250 Плиты из пеностекла	80- 100	0,84	0,041	1	1	0,0 42	0,0 42	0,55	0,5 5	0,006
251 То же	101- 120	0,84	0,046	1	1	0,0 47	0,0 47	0,63	0,6 3	0,006
252 Плиты из пеностекла	121- 140	0,84	0,050	1	1	0,0 51	0,0 51	0,69	0,6 9	0,005

253 То же	141- 160	0,84	0,052	1	1	0,0 53	0,0 53	0,74	0,7 4	0,004
254 "	161- 200	0,84	0,060	1	1	0,0 61	0,0 61	0,88	0,8 8	0,004

#### Примечания

1 Расчетные значения теплоусвоения (при периоде 24 ч) материала в конструкции вычислены по формуле

$$s = 0,27\sqrt{\lambda\rho_0(c_0 + 0,0419w)}$$

где  $\lambda$ ,  $\rho_0$ ,  $c_0$ ,  $w$  - принимают по соответствующим графам настоящей таблицы.

2 Характеристики материалов в сухом состоянии приведены при влажности материала  $w$  равной нулю.

3 Теплопроводность материалов в сухом состоянии и при условиях эксплуатации конструкции А и Б приведена при средней температуре 25°C.

## Библиография

- [1] [СанПиН 1.2.3685-21](#) Гигиенические нормативы и требования к обеспечению безопасности и (или) безвредности для человека факторов среды обитания
- [2] [Постановление Правительства Российской Федерации от 16 февраля 2008 г. № 87 "О составе разделов проектной документации и требованиях к их содержанию"](#)

УДК 697.1

ОКС 91.120.10

Ключевые слова: тепловая защита зданий, энергопотребление, энергосбережение, энергетический паспорт, теплоизоляция, контроль теплотехнических показателей, воздухопроницаемость, паропроницаемость, теплоустойчивость, теплоусвоение, удельная теплозащитная характеристика, удельная вентиляционная характеристика

