

**МЕЖГОСУДАРСТВЕННЫЙ СТАНДАРТ**  
**КЛАПАНЫ ПРОТИВОПОЖАРНЫЕ ВЕНТИЛЯЦИОННЫХ СИСТЕМ**  
**Метод испытания на огнестойкость**  
**Fire dampers of ventilation systems. Test method for the fire**  
**resistance**

МКС 13.220.20

Дата введения 2023-07-01

## Предисловие

Цели, основные принципы и общие правила проведения работ по межгосударственной стандартизации установлены [ГОСТ 1.0](#) "Межгосударственная система стандартизации. Основные положения" и [ГОСТ 1.2](#) "Межгосударственная система стандартизации. Стандарты межгосударственные, правила и рекомендации по межгосударственной стандартизации. Правила разработки, принятия, обновления и отмены"

### Сведения о стандарте

1 РАЗРАБОТАН Техническим комитетом по стандартизации Республики Беларусь ТК ВУ 35 "Средства обеспечения пожарной безопасности и пожаротушения. Требования в области обеспечения пожарной безопасности" и Межгосударственным техническим комитетом по стандартизации МТК 274 "Пожарная безопасность"

2 ВНЕСЕН Государственным комитетом по стандартизации Республики Беларусь

3 ПРИНЯТ Межгосударственным советом по стандартизации, метрологии и сертификации по результатам голосования в АИС МГС (протокол от 19 марта 2021 г. N 138-П)

За принятие проголосовали:

Краткое наименование страны по МК (ИСО 3166) 004-97	Код страны по МК (ИСО 3166) 004-97	Сокращенное наименование национального органа по стандартизации
Азербайджан	AZ	Азстандарт
Армения	AM	ЗАО "Национальный орган по стандартизации и метрологии" Республики Армения
Беларусь	BY	Госстандарт Республики Беларусь
Казахстан	KZ	Госстандарт Республики Казахстан
Киргизия	KG	Кыргызстандарт
Россия	RU	Росстандарт
Узбекистан	UZ	Узстандарт

(Поправка. ИУС N 8-2023).

4 Приказом Федерального агентства по техническому регулированию и метрологии от 29 апреля 2022 г. N 263-ст межгосударственный стандарт ГОСТ 34720-2021 введен в действие в качестве национального стандарта Российской Федерации с 1 июля 2023 г.

## 5 ВВЕДЕН ВПЕРВЫЕ

*Информация о введении в действие (прекращении действия) настоящего стандарта и изменений к нему на территории указанных выше государств публикуется в указателях национальных стандартов, издаваемых в этих государствах, а также в сети Интернет на сайтах соответствующих национальных органов по стандартизации.*

*В случае пересмотра, изменения или отмены настоящего стандарта соответствующая информация будет опубликована на официальном интернет-сайте Межгосударственного совета по стандартизации, метрологии и сертификации в каталоге "Межгосударственные стандарты"*

ВНЕСЕНЫ: [поправка](#), опубликованная в ИУС N 8, 2023 год; [поправка](#), опубликованная на официальном сайте Росстандарта России [rst.gov.ru](http://rst.gov.ru) по состоянию на .2022

Поправки внесены изготовителем базы данных

## 1 Область применения

Настоящий стандарт устанавливает метод испытания на огнестойкость:

- клапанов противопожарных нормально открытых систем общеобменной и аварийной вентиляции, систем местных отсосов и кондиционирования воздуха;
- клапанов противопожарных нормально закрытых систем приточно-вытяжной противодымной вентиляции;
- клапанов дымовых систем вытяжной противодымной вентиляции;
- клапанов противопожарных двойного действия;
- дымовых люков (фонарей или фрамуг) систем вытяжной противодымной вентиляции с естественным побуждением.

## 2 Нормативные ссылки

В настоящем стандарте использованы нормативные ссылки на следующие межгосударственные стандарты:

[ГОСТ 8.586.2](#) (ИСО 5167-2:2003) Государственная система обеспечения единства измерений. Измерение расхода и количества жидкостей и газов с помощью стандартных сужающих устройств. Часть 2. Диафрагмы. Технические требования

[ГОСТ 12.3.018](#) Система стандартов безопасности труда. Системы вентиляционные. Методы аэродинамических испытаний

[ГОСТ 6616](#) Преобразователи термоэлектрические. Общие технические условия

[ГОСТ 22270](#) Системы отопления, вентиляции и кондиционирования. Термины и определения

[ГОСТ 23847](#) Преобразователи термоэлектрические кабельные типов КТХАС, КТХАСп, КТХКС. Технические условия

[ГОСТ 30247.0](#) Конструкции строительные. Методы испытаний на огнестойкость. Общие требования

[ГОСТ 30247.1](#) Конструкции строительные. Методы испытаний на огнестойкость. Несущие и ограждающие конструкции

Примечание - При пользовании настоящим стандартом целесообразно проверить действие ссылочных стандартов и классификаторов на официальном интернет-сайте Межгосударственного совета по стандартизации, метрологии и сертификации ([www.easc.by](http://www.easc.by)), или по указателям национальных стандартов, издаваемым в государствах, указанных в предисловии, или на официальных сайтах соответствующих национальных органов по стандартизации. Если на документ дана недатированная ссылка, то следует использовать документ, действующий на текущий момент, с учетом всех внесенных в него изменений. Если заменен ссылочный документ, на который дана датированная ссылка, то следует использовать указанную версию этого документа. Если после принятия настоящего стандарта в ссылочный документ, на который дана датированная ссылка, внесено изменение, затрагивающее положение, на которое дана ссылка, то это положение применяется без учета данного изменения. Если ссылочный документ отменен без замены, то положение, в котором дана ссылка на него, применяется в части, не затрагивающей эту ссылку.

### 3 Термины и определения

В настоящем стандарте применены следующие термины с соответствующими определениями:

**3.1 дымовой люк:** Автоматически и дистанционно управляемое устройство системы вытяжной противодымной вентиляции с естественным побуждением тяги, устанавливаемое в проемах наружных конструкций здания.

Примечание - В качестве примера дымового люка могут быть фонарь и фрамуга.

**3.2 дымовой клапан:** По [ГОСТ 22270](#).

**3.3 заслонка дымового люка:** Подвижная составная часть конструкции, присоединенная к приводу и перекрывающая проходное сечение корпуса или его часть.

Примечание - В качестве примера заслонки дымового люка могут быть крышка и створки.

**3.4 заслонка клапана:** Подвижный элемент конструкции клапана, установленный в корпусе и перекрывающий проходное сечение или его часть.

**3.5 клапан канального исполнения:** Клапан, имеющий на корпусе два фланца, для крепления клапана к воздуховоду с одной или двух сторон.

**3.6 корпус дымового люка:** Неподвижная составная часть конструкции, снабженная посадочными поверхностями и элементами подвески заслонки, установочными и крепежными узлами к покрытию или ограждению светового или светоаэрационного фонаря здания (сооружения).

Примечание - В качестве примера корпуса дымового люка могут быть каркас и рама.

**3.7 корпус клапана:** Неподвижный элемент конструкции клапана, устанавливаемый в монтажном проеме ограждающей конструкции или на ответвлении воздуховода.

**3.8 привод дымового люка:** Механизм, обеспечивающий автоматически и дистанционно управляемое перемещение заслонки в соответствующее открытию проходного сечения корпуса положение, снабженный иницирующими и силовыми элементами, а также фиксатором открытого положения.

**3.9 привод клапана:** Механизм, обеспечивающий перевод заслонки (заслонок) в автоматическом и дистанционном режимах в положение, соответствующее его функциональному назначению.

**3.10 противопожарный клапан:** По [ГОСТ 22270](#).

## 4 Обозначения и сокращения

ТП - термоэлектрический преобразователь;

ТХА - термоэлектрический преобразователь типа ТХА;

КПД - комбинированный приемник давления.

## 5 Критерии огнестойкости

5.1 Предел огнестойкости противопожарного клапана определяют временем от начала нагревания испытуемого образца до наступления одного из предельных состояний при заданной разности давлений.

5.1.1 Учитывают два вида предельных состояний противопожарных клапанов по огнестойкости:

- Е - потеря целостности;
- I - потеря теплоизолирующей способности.

Обозначение предела огнестойкости клапанов состоит из условных обозначений нормируемых предельных состояний и цифры, соответствующей времени достижения одного из этих состояний (первого по времени), в минутах, например:

- I 120 - предел огнестойкости по потере теплоизолирующей способности - 120 мин;

- EI 60 - предел огнестойкости по потере целостности и теплоизолирующей способности - 60 мин, независимо от того, какое из двух предельных состояний наступит ранее.

Когда для конструкции нормируются (или устанавливаются) различные пределы огнестойкости по различным видам предельных состояний, их обозначение состоит из двух частей, разделенных наклонной чертой, например:

- E 120/I 60 - предел огнестойкости по потере целостности - 120 мин, а по потере теплоизолирующей способности - 60 мин.

Цифровой показатель в обозначении предела огнестойкости должен соответствовать одному из чисел следующего ряда: 15, 30, 45, 60, 90, 120, 150, 180, 240.

Стенды для проведения испытаний клапанов на огнестойкость приведены в приложении А.

5.1.2 Потеря теплоизолирующей способности противопожарных клапанов характеризуется повышением температуры в среднем более чем на 140°C или в любой точке более чем на 180°C на необогреваемой поверхности заслонки клапана, а также на наружных поверхностях его корпуса на расстоянии 0,05 м (не менее чем в четырех точках сечения на указанном расстоянии) и узла уплотнения корпуса клапана, установленных в проеме ограждающей конструкции.

Вне зависимости от первоначальной температуры указанных поверхностей значение локальной температуры должно быть не более 220°C в любых точках, где ожидается локальный прогрев. Указанное значение не подлежит контролю в зоне, расположенной на расстоянии до 100 мм от линии притвора заслонки к корпусу у клапанов, гидравлический диаметр (эквивалентный гидравлический диаметр у клапанов прямоугольного сечения) которых более 315 мм, и на расстоянии до 50 мм от линии притвора заслонки к корпусу у клапанов, гидравлический диаметр (эквивалентный гидравлический диаметр для клапанов прямоугольного сечения) которых не превышает 315 мм.

5.1.3 Потеря теплоизолирующей способности дымовых клапанов систем вытяжной противодымной вентиляции с механическим побуждением тяги и дымовых люков (фонарей или фрамуг) систем вытяжной противодымной вентиляции с естественным побуждением тяги не регламентируется.

5.1.4 Потеря целостности характеризуется:

- проникновением продуктов горения через образованные в узле уплотнения корпуса клапана по его наружным посадочным поверхностям сквозные трещины или сквозные отверстия, приводящим к воспламенению тампона, размещаемого по [ГОСТ 30247.1](#) (пункт 8.1.3) (при испытаниях по схемам, представленным на рисунках

А.1

-

А.4

(приложение А));

- проникновением продуктов горения через образованные в узле примыкания заслонки (заслонок) клапана к его корпусу, в узлах смыкания заслонок между собой, сквозных трещин или сквозных отверстий, приводящим к воспламенению тампона, размещаемого по [ГОСТ 30247.1](#) (пункт 8.1.3) (при испытаниях по схеме, представленной на

рисунке А.4

(приложение А));

- снижением удельного сопротивления конструкции клапана дымогазопроницанию (при испытаниях по схемам, представленным на рисунках

А.1

-

А.3

(приложение А)) до минимально допустимой величины.

Минимально допустимая величина удельного сопротивления клапана дымогазопроницанию, приведенная к температуре среды 20°C, должна быть не менее

$$S_{\text{кл.пр.мин}} = 2400, \quad (1)$$

где  $S_{\text{кл.пр.мин}}$  - минимально допустимое приведенное удельное сопротивление клапана дымогазопроницанию м<sup>3</sup>/кг.

При этом максимально допустимое значение расхода газов через закрытый клапан не должно превышать:



$$G_{\text{кл.пр}} = 73,5 F_{\text{кл}} P_{\text{кл}}^{1/2} \quad (2)$$

или

$$Q_{\text{кл.пр}} = 61,0 F_{\text{кл}} P_{\text{кл}}^{1/2}, \quad (3)$$

где  $G_{\text{кл.пр}}$  и  $Q_{\text{кл.пр}}$  - максимально допустимые расходы газов через закрытый клапан, кг/ч и м<sup>3</sup>/ч;

$P_{\text{кл}}$  - избыточное давление на заслонке клапана, Па;

$F_{\text{кл}}$  - площадь сечения клапана, м<sup>2</sup>.

5.1.5 Потеря целостности дымовых люков (фонарей или фрамуг) систем вытяжной противодымной вентиляции с естественным побуждением тяги не регламентируется.

## 6 Сущность метода и режимы испытаний

6.1 Сущность метода заключается в определении времени, по истечении которого наступает одно из предельных состояний конструкции клапана по огнестойкости (5.1.1-5.1.5) при тепловом воздействии с одновременным созданием разности давлений на испытуемом образце.

6.2 Тепловое воздействие на конструкции противопожарных нормально открытых, нормально закрытых и клапанов двойного действия осуществляется в соответствии с температурным режимом в печи и допускаемыми отклонениями температур согласно требованиям [ГОСТ 30247.0](#).

6.3 Температурный режим при испытаниях дымовых клапанов систем вытяжной противодымной вентиляции с механическим побуждением тяги и дымовых люков (фонарей или фрамуг) систем вытяжной противодымной вентиляции с естественным побуждением тяги должен отвечать условию:

$$t - t_0 = 480 \operatorname{th}(\tau/8), \quad (4)$$

где  $t$  - температура в печи, соответствующая времени  $\tau$ , °С;

$t_0$  - температура в печи до начала теплового воздействия, °С;

$\tau$  - время от начала испытания, мин.

Изменение температуры  $(t - t_0)$  во времени при испытаниях, а также допустимые отклонения средней измеренной температуры в печи как среднего арифметического значения температур, измеренных с помощью термоэлектрических преобразователей в определенный момент времени, приведены в таблице 1.

Таблица 1 - Температурный режим при испытаниях

$\tau$ , мин	$t - t_0$ , °С	Допустимые значения отклонения средней измеренной температуры в печи, %
5	266	±15
10	407	
15	457	±10
20	473	
30	479	
45	480	±5
60	480	

6.4 Отрицательная разность давлений на испытываемом образце в процессе теплового воздействия должна составлять  $(70 \pm 5)$  Па для противопожарных нормально открытых клапанов и клапанов двойного действия (при испытаниях по схемам, представленным на рисунках

А.1

,

А.2

(приложение А)), положительная разность давлений для противопожарных нормально закрытых и дымовых клапанов -  $(300 \pm 6)$  Па (при испытаниях на стендах, представленным на рисунках

А.1

-

А.3

(приложение А)).

Избыточное давление в печи по отношению к окружающей среде на уровне горизонтального геометрического центра противопожарного клапана, испытываемого по схеме, представленной в приложении А на рисунке А.4, должно составлять  $(15 \pm 3)$  Па.

6.5 Для клапанов двойного действия после завершения теплового воздействия должна быть выполнена проверка работоспособности клапана (открытие заслонки) подачей сигнала управления на механизм привода.

6.6 Сущность метода испытаний дымовых люков (клапанов) вытяжной противодымной вентиляции с естественным побуждением тяги заключается в оценке работоспособности и пожарно-технических характеристик конструкции образца при одностороннем тепловом воздействии по 6.3 в совокупности с механической и ветровой нагрузками.

Работоспособность дымового люка характеризуется безотказностью срабатывания и устойчивостью конструкции к разрушению при испытаниях.

6.7 Безотказность срабатывания конструкции дымового люка определяется безусловным воспроизведением рабочего цикла управляемого перемещения его заслонки (заслонок) в открытое положение.

6.7.1 Устойчивость к разрушению конструкции дымового люка характеризуется отсутствием повреждений, при которых:

- фиксатор привода не обеспечивает сохранения открытого положения крышки дымового люка;
- проходное сечение корпуса дымового люка уменьшается более чем на 10% площади от первоначального;
- возможно внутреннее выпадение фрагментов конструкции дымового люка.

6.8 Пожарно-технические характеристики конструкции дымового люка определяются инерционностью срабатывания и (при необходимости) коэффициентом расхода.

6.8.1 Инерционность срабатывания конструкции дымового люка характеризуется интервалом времени от начала действия привода до момента управляемого перемещения его заслонки в открытое положение и не должна превышать 90 с. Открытым положением заслонки образца считается ее фиксация в заданном производителем положении, принятом по технической документации. При этом минимальный угол открытия  $\alpha$  по отношению к плоскости, соответствующей первоначальному (закрытому) положению заслонки дымового люка (клапана) должен быть не менее указанного в таблице 2.

Таблица 2 - Минимальный угол открытия  $\alpha$  заслонки дымового люка (клапана)

Тип дымового люка (клапана)	Направление открытия заслонки	Угол первоначального (закрытого) положения заслонки $\beta$ по отношению к горизонтальной плоскости, град.	Угол открытия заслонки дымового люка $\alpha$ , град.
1	Наружу	$0^\circ \leq \beta \leq 25^\circ$	$\alpha \geq 90^\circ$
2	Наружу	$25^\circ < \beta \leq 45^\circ$	$\alpha \geq 70^\circ$
3	Наружу	$45^\circ < \beta \leq 60^\circ$	$\alpha \geq 45^\circ$
4	Наружу	$60^\circ < \beta \leq 90^\circ$	$\alpha \geq 45^\circ$
5	Внутрь	$45^\circ < \beta \leq 90^\circ$	$\alpha \geq 45^\circ$

6.8.2 Коэффициент расхода дымового люка характеризуется аэродинамической эффективностью использования геометрической площади его сечения.

6.8.3 Наружная механическая нагрузка на конструкцию дымового люка (клапана) типов 1, 2, на конструкцию дымового люка (клапана) типа 3 с установленными аэродинамическими дефлекторами, препятствующими смещению механической нагрузки, в процессе теплового воздействия должна быть эквивалентной заявленному изготовителем (заказчиком) значению снеговой нагрузки, но не менее  $600 \text{ Н/м}^2$ .

6.8.4 Ветровая нагрузка на конструкцию дымового люка (клапана) в процессе теплового воздействия должна соответствовать заявленному изготовителем (заказчиком) значению скорости ветра.

## 7 Стендовое оборудование и измерительная аппаратура

7.1 Стенды для проведения испытаний клапанов приведены на рисунках

А.1

-

А.4

(приложение А) и состоят из печи с внутренними размерами не менее (1,2x1,1x0,7) м, с проемом для установки клапанов, системы для поддержания и регулирования разности давлений на образце, а также в печи и соединительных магистралей для соединения испытуемого образца с указанной системой.

Система для поддержания и регулирования разности давлений на образце состоит из вентилятора с обвязкой и регулирующими заслонками, мерного участка с расходомерной диафрагмой. Система поддержания разности давлений печи состоит из регулирующего шибера, посредством которого обеспечивается постоянное избыточное давление в огневой камере печи по отношению к окружающей среде.

Печь должна быть оборудована форсунками, обеспечивающими требуемый тепловой режим по 5.2, 5.3.

Технические характеристики элементов системы поддержания и регулирования избыточного давления и соединительных магистралей должны подбираться с учетом максимально допустимых значений расходов газов через закрытый клапан по 5.1.3 и разности давлений на испытуемом образце по 6.4.

7.2 Испытательный стенд оснащается средствами измерения температуры, времени, расхода газов и давлений.

7.2.1 Для измерения температуры используют ТП типа ТХА по [ГОСТ 6616](#), [ГОСТ 23847](#).

7.2.2 Для измерения температуры в печи применяют три ТП с диаметром электродов от 1,2 до 3 мм. Количество и расстановка ТП относительно обогреваемой поверхности испытуемого образца приведены на рисунках

А.1

-

А.4  
(приложение А).

7.2.3 Для измерения температур на необогреваемых поверхностях противопожарных нормально открытых, нормально закрытых клапанов и клапанов двойного действия, а также узлов уплотнения в проеме печи используют ТП с диаметром электродов от 0,5 до 0,7 мм.

Количество ТП и места их установки указаны на рисунках

А.1

,

А.2

,

А.3

,

А.4

(приложение А).

7.2.4 Для измерения температуры перед расходомерной диафрагмой применяют один ТП с диаметром электродов от 0,5 до 0,7 мм.

7.2.5 Расход газов измеряют с помощью стандартных диафрагм в соответствии с [ГОСТ 8.586.2](#).

Допускается использование для измерения расхода газов нестандартных диафрагм при наличии на них тарировочных характеристик, полученных в установленном порядке.

7.2.6 Регистрацию температур осуществляют приборами с диапазоном измерения от 0°С до 1300°С класса точности не менее 1,0.

7.2.7 Для измерения разности давлений на образце, разности давлений на расходомерной диафрагме, избыточного давления в огневой камере печи применяют дифференциальные манометры класса точности не менее 1,0.

7.2.8 Регистрацию времени осуществляют секундомером с диапазоном измерений от 0 до 60 мин класса точности не ниже 2,0.

7.3 Стенд для испытаний дымовых люков (клапанов) систем вытяжной противодымной вентиляции с естественным побуждением тяги, представленный на рисунках

А.5

А.6

(приложение А), состоит из печи, установочных элементов и приспособлений для нагружения образца.

7.3.1 Печь должна иметь внутренние размеры не менее (2,0x2,0x2,0) м и оснащаться дымоотводящим устройством с регулированием тяги, системой подачи и сжигания топлива. Конструкция покрытия печи обеспечивает возможность установки железобетонных вкладышей с проемами, соответствующими условиям проведения испытаний образцов конструкций дымовых люков проектных размеров. Температурный режим в печи должен соответствовать [ГОСТ 30247.0](#) (пункт 5.2.5) и требованиям 6.3.

7.3.2 Установочные элементы должны обеспечивать проектные условия крепления образца с учетом особенностей его конструктивного исполнения и пространственной ориентации.

7.3.3 Механическую нагрузку для образца дымового люка (клапана) типа 1, а также для образца дымового люка (клапана) типа 2, 3 по пункту 6.8.3 следует устанавливать равномерно распределенной по конструкции заслонки в закрытом положении образца. Для образца дымового люка (клапана) типов 2, 3 без установленных аэродинамических дефлекторов, препятствующих смещению механической нагрузки, а также для образца дымового люка (клапана) типов 4, 5 механическая нагрузка по пункту 6.8.3 не требуется. Ветровую нагрузку необходимо равномерно распределять по конструкции заслонки в открытом положении для образцов горизонтальной пространственной ориентации, в открытом и закрытом положениях - для образцов вертикальной ориентации. Ветровую нагрузку следует воспроизводить с помощью осевого вентилятора (вентиляторов).

7.3.4 Стендовое оборудование оснащается средствами измерений температуры, времени, давления и расхода газа, аналогичными при проведении испытаний клапанов, со следующими дополнениями.

7.3.5 Количество и места установки ТП соответствуют схемам, приведенным на рисунках

А.5

и

А.6

(приложение А): на входе в образец - по сечению А-А, в зоне расположения термоэлемента привода - на расстоянии от 5 до 10 мм от центра термоэлемента, сзади него по потоку.

7.3.6 Приемник статического давления должен быть трубчатым с внутренним диаметром от 4 до 10 мм и подлежит установке в плоскости сечения А-А согласно рисункам

А.5

и

А.6

(приложение А). Центр среза трубчатого приемника статического давления располагают на расстоянии не более 20 мм от геометрического центра указанного сечения.

7.3.7 Для измерения расхода газов через образец применяют КПД по [ГОСТ 12.3.018](#) с диаметром приемной части не более 8% ширины проходного сечения образца. Координаты точек последовательного размещения КПД в сечении Б-Б согласно рисункам

А.5

и

А.6

(приложение А) в соответствии с [ГОСТ 12.3.018](#).

7.3.8 Для регистрации давления применяют приборы класса точности не ниже 1,0.

## 8 Подготовка к испытаниям

8.1 Испытанию на огнестойкость подлежат клапаны:

а) один образец противопожарного нормально открытого клапана одного типоразмера при установке в проеме ограждающей строительной конструкции с



нормируемым пределом огнестойкости при возможном одностороннем тепловом воздействии (схемы испытаний представлены на рисунке А.1 (приложение А));

б) два образца противопожарного нормально открытого клапана одного типоразмера при установке в проеме ограждающей строительной конструкции с нормируемым пределом огнестойкости при возможном двухстороннем тепловом воздействии (схема испытаний представлена на рисунке А.1 (приложение А));

в) два образца противопожарного нормально открытого клапана одного типоразмера при установке в проеме ограждающей строительной конструкции с нормируемым пределом огнестойкости или за ее пределами на участке воздуховода с нормируемым пределом огнестойкости (схемы испытаний представлены на рисунках

А.1

А.2

(приложение А));

г) один образец противопожарного нормально открытого клапана при установке без присоединения воздуховода в проеме ограждающей строительной конструкции с нормированным пределом огнестойкости при тепловом воздействии на образец со стороны, противоположной расположению привода (схема испытаний представлена на

рисунке А.4

(приложение А));

д) один образец противопожарного нормально закрытого клапана одного типоразмера при установке в проеме ограждающей строительной конструкции с нормируемым пределом огнестойкости (схема испытаний представлена на рисунке А.1 (приложение А));

е) два образца противопожарного нормально закрытого клапана одного типоразмера при установке в проеме ограждающей строительной конструкции или за ее пределами на участке воздуховода с нормируемым пределом огнестойкости (схемы испытаний представлены на рисунках

А.1

,

А.2

(приложение А));

ж) один образец противопожарного клапана двойного действия одного типоразмера при установке в проеме ограждающей строительной конструкции с нормируемым пределом огнестойкости (схема испытаний представлена на рисунке А.1 (приложение А));

и) два образца противопожарного клапана двойного действия одного типоразмера при установке в проеме ограждающей строительной конструкции или за ее пределами на участке воздуховода с нормируемым пределом огнестойкости (схемы испытаний представлены на рисунках

А.1

,

А.2

(приложение А));

к) один образец дымового клапана (схема испытаний представлена на рисунке А.3 (приложение А)).

Примечание - Количество испытываемых образцов клапанов по одному из перечислений а)-в) может быть увеличено на один (дополнительный) образец в соответствии с перечислением г); при испытании по одному из перечислений а), ж) размещение на стенде образца противопожарного клапана должно соответствовать тепловому воздействию на его конструкцию со стороны расположения привода (если иное не указано заводом-изготовителем); при испытаниях по перечислению б) размещение на стенде образцов противопожарного нормально открытого клапана должно соответствовать тепловому воздействию на его конструкцию как со стороны расположения привода, так и с противоположной стороны; при испытаниях по перечислениям в), и) размещение на стенде образцов противопожарного клапана должно соответствовать тепловому воздействию на его конструкцию со стороны, противоположной стороне расположения привода (на стенде испытаний, приведенном на рисунке А.1 (приложение А)), и со стороны расположения привода (на стенде испытаний, приведенном на рисунке А.2

(приложение А)); при испытаниях по перечислениям д), е), к) размещение образца противопожарного нормально закрытого клапана должно соответствовать тепловому воздействию на его конструкцию со стороны, противоположной стороне расположения привода; при испытаниях клапанов (на стенде испытаний, приведенном на

рисунке А.2

(приложение А)), по перечислениям в), е), и) на корпус клапана изготовителем допускается нанесение дополнительной термоизоляции в соответствии с эксплуатационными документами на изделие.

(Поправка).

8.2 Образцы клапанов, поставленных для испытаний, должны соответствовать конструкторской документации. При определении степени соответствия:

1) проверяют комплектность каждого образца;

2) измеряют габаритные размеры клапана, величины зазоров между посадочными поверхностями корпуса и заслонки (заслонок) образца, а также другие размеры, определяющие поведение клапана при проведении его испытаний;

3) устанавливают соответствие комплектующих узлов проектным требованиям, визуально контролируют качество их состояния.

8.3 Перед испытанием для каждого образца осуществляется контроль срабатывания всех узлов конструкции.

Для проверки клапана необходимо провести не менее 50 циклов срабатывания клапана, при котором заслонка полностью перекрывает (нормально открытые клапаны) или открывает (нормально закрытые, двойного действия и дымовые клапаны) его проходное сечение.

8.4 Для испытания образец в закрытом положении устанавливают на стенд (см. приложение А, рисунки

А.1

,

А.2

,  
А.3

,  
А.4

). С учетом прогнозируемой продолжительности огневых испытаний образца, а также регламентированного изготовителем способа установки ограждающие строительные конструкции, в которых устанавливается образец, должны соответствовать требованиям таблиц 3, 4.

Таблица 3 - Капитальные (жесткие) ограждающие строительные конструкции

Конструкция	Толщина, мм	Плотность, кг/м <sup>3</sup>	Продолжительность испытания $\tau$ , мин
Тяжелый бетон/кирпичная кладка	110±10	2200±200	$\tau \leq 120$
	150±10	2200±200	$120 < \tau \leq 180$
	175±10	2200±200	$180 < \tau < 240$
Пористый бетон/строительный блок	110±10	650±200	$\tau \leq 120$
	150±10	650±200	$120 < \tau < 240$

Таблица 4 - Легкие (гибкие) ограждающие строительные конструкции

Продолжительность испытания, мин	Количество слоев гипсокартона на каждой стороне	Толщина гипсокартона, мм	$D/\rho^*$	Толщина легких ограждающих строительных конструкций, мм, ±10%
30	1	12,5	40/40	75
60	2	12,5	40/40	100
90	2	12,5	60/50	125
120	2	15	60/100	150
180	3	12,5	60/100	175
240	3	15	80/100	190

\*  $D$  - толщина базальтовой (минераловатной) изоляции внутри стены, мм.

$\rho$  - плотность базальтовой (минераловатной) изоляции внутри стены, кг/м<sup>3</sup>.

Плотность вентиляционного канала, присоединяемого к испытываемому образцу при испытаниях по схемам, представленным в приложении А на рисунках

А.1

,

А.2

,

А.3

, по величине утечек и подсосов воздуха должна быть определена предварительно и составлять не более 10% максимально допустимого значения расхода газов по 5.1.4.

8.5 Непосредственно перед испытанием по схемам, представленным в приложении А на рисунках

А.1

,

А.2

,

А.3

, определяется воздухопроницаемость образца. При этом мерный участок вентиляционного канала, присоединенного к нему, подключается к всасывающему патрубку вентилятора. С помощью дросселирования вентилятора на образце создаются не менее пяти значений разности давлений, равномерно расположенных в диапазоне от 0 до 700 Па. К огневым испытаниям допускаются образцы с сопротивлением воздухопроницанию не менее, чем указанное в 5.1.4.

Расходомерным устройством измеряются соответствующие каждому значению разности давлений величины расхода воздуха, проходящего через неплотности конструкции образца. Затем реверсом тяги, создаваемым подключением мерного участка к нагнетательному патрубку вентилятора, разность давлений на клапане изменяется в противоположном направлении, и измерение повторяется в аналогичной последовательности.

8.6 Испытуемые образцы должны предоставляться в сборе, с полной комплектацией, в том числе с приводами и установочными конструктивными элементами.

В случае если дымовые люки (клапаны) одностороннего конструктивного исполнения в зависимости от угла  $\beta$  относятся к разным типам дымовых люков (клапанов), указанным в таблице 2, для испытаний должен быть представлен образец с наименьшим углом  $\beta$ , результаты испытаний которых могут быть распространены на дымовые люки (клапаны) одностороннего конструктивного исполнения с наибольшим углом  $\beta$ .

8.7 Для проведения испытаний образец дымового люка (клапана) устанавливают в монтажном проеме печи испытательного стенда согласно схемам, представленным в приложении А на рисунках

А.5

,

А.6

, в соответствии с технической документацией изготовителя.

8.8 Непосредственно перед испытанием должна быть воспроизведена механическая и ветровая нагрузка на образец.

## 9 Последовательность проведения испытаний

9.1 Испытания проводят при температуре окружающей среды от 0°С до 40°С, если в технической документации на клапан не приведены другие условия.

9.2 Разность давлений на образце при испытаниях по схемам, представленным в приложении А на рисунках

А.1

,

А.2

,

А.3

, создается подключением мерного участка воздуховода к патрубку вентилятора в зависимости от функционального назначения испытуемого образца. Величина разности давлений регулируется при дросселировании вентилятора с помощью заслонок. Избыточное давление в огневой камере печи по отношению к окружающей среде при испытании по схеме, представленной в приложении А на рисунке А.4

, поддерживается регулировкой шиберов (заслонок) печи.

При испытаниях противопожарных нормально открытых клапанов и клапанов двойного действия мерный участок вентиляционного канала стенда подключают к всасывающему патрубку вентилятора, а нормально закрытых (в том числе дымовых) клапанов - к нагнетательному патрубку.

9.3 Начало испытаний соответствует моменту включения форсунок печи, непосредственно перед которым заслонка образца должна быть приведена в закрытое положение.

9.4 Во время испытаний регистрируют:

- температуру в печи и с необогреваемой стороны на наружных поверхностях корпуса и заслонки образца, узла уплотнения корпуса в проеме печи и газа в выходном сечении клапана (только для противопожарных нормально открытых клапанов, защищающих технологические проемы);

- момент наступления и характерные признаки потери целостности (разрушение, предельные деформации узла уплотнения корпуса образца, в том числе образование сквозных трещин, прогаров и отслоения уплотнений, приводящие к выходу дымовых газов и появлению пламени с необогреваемой стороны);

- расход и температуру газового потока, проходящего через неплотности конструкции образца.

Измерение температур, расходов и давлений в каждой точке контроля проводят с интервалом не более 2 мин.

Перечень регистрируемых параметров определяют с учетом конкретной схемы испытаний образца, представленной в приложении А.

9.5 Испытания выполняют до наступления одного или двух (при необходимости) предельных состояний конструкции клапана согласно разделу 5.

9.6 Испытания дымовых люков (фонарей или фрамуг) проводят при температуре окружающей среды от 0°C до 40°C, если в технической документации не указаны иные условия.

9.7 Начало испытания соответствует моменту включения форсунок печи, которое должно осуществляться последовательно в три этапа.

9.7.1 На первом этапе обеспечивается тепловое воздействие на образец в сочетании с механической и ветровой нагрузкой согласно 6.3, 6.8.3 и 6.8.4.

9.7.1.1 Заслонка образца, оснащенного местным термоэлементом, может открываться произвольно.

9.7.1.2 Подача управляющего сигнала на открытие заслонки образца, оснащенного дистанционным шкафом управления, проводится через 120 с после включения форсунок печи.

9.7.1.3 Окончание первого этапа испытаний соответствует моменту достижения температуры в печи  $(400 \pm 15)^\circ\text{C}$ . При этом ее форсунки должны быть отключены.

9.7.2 На втором этапе обеспечивается ветровая нагрузка на образец с открытой заслонкой. Длительность этого этапа должна составлять не менее 10 мин.

9.7.3 На третьем этапе при включении форсунок печи и снятии ветровой нагрузки температура в печи достигает  $(480 \pm 10)^\circ\text{C}$ . Длительность этого этапа должна составлять 10 мин при открытом положении заслонки образца.

9.7.4 В процессе испытаний осуществляют контроль и измерения следующих основных показателей и параметров:

- температуры в печи (на первом и третьем этапах);
- температуры в зоне установки термоэлемента привода образца, оснащенного согласно 9.7.1.1 (на первом этапе);
- статического давления в печи (на третьем этапе, факультативно);
- разности давлений на КПД (на третьем этапе, факультативно);
- интервала времени срабатывания образца (на первом этапе);
- состояния конструкции образца (полноты открытия заслонки, сохранения ее фиксированного открытого положения, наличия частичных разрушений, приводящих к внутреннему выпадению фрагментов конструкции образца).



9.7.5 По окончании испытаний прямыми измерениями должна быть определена фактическая площадь проходного сечения образца.

## 10 Обработка и оценка результатов испытаний

10.1 Приведенное удельное сопротивление дымогазопроницанию  $S_{уд.кл}$  противопожарного нормально закрытого и дымового клапанов по результатам измерений определяют по формуле

$$S_{уд.кл} = \frac{F_{кл}^2 \Delta P_{икл} \rho_i}{G_{икл}^2 \rho_{20}}, \quad (5)$$

где  $F_{кл}$  - площадь проходного сечения клапана, м<sup>2</sup>;

$\Delta P_{икл}$  - разность давлений на образце в  $i$ -м измерении, Па;

$G_{икл}$  - расход газов, проходящих через образец, в  $i$ -м измерении, кг/с;

$\rho_i$  - плотность газа, фильтрующегося через неплотности образца, в  $i$ -м измерении, кг/м<sup>3</sup>;

$\rho_{20}$  - плотность газа при температуре 20°C, кг/м<sup>3</sup>.

10.2 Приведенное удельное сопротивление дымогазопроницанию  $S_{уд.кл.уср}$  противопожарного нормально открытого клапана и клапана двойного действия определяют усреднением результатов измерений по формуле

$$S_{уд.кл.уср} = \frac{F_{кл}^2}{n} \sum_{i=1}^n \frac{\Delta P_{икл} \rho_i}{G_{икл}^2 \rho_{20}}, \quad (6)$$

где  $F_{кл}$  - площадь проходного сечения клапана, м<sup>2</sup>;

$\Delta P_{икл}$  - разность давлений на образце в  $i$ -м измерении, Па;

$G_{икл}$  - расход газов, проходящих через образец, в  $i$ -м измерении, кг/с;

$\rho_i$  - плотность газа, фильтрующегося через неплотности образца, в  $i$ -м измерении, кг/м<sup>3</sup>;

$\rho_{20}$  - плотность газа при температуре 20°C, кг/м<sup>3</sup>;

$n$  - число измерений во время испытаний.

10.3 Приведенное сопротивление образцов воздухопроницанию определяется по зависимостям, рассчитанным по формулам (4), (5), с использованием результатов измерений согласно 8.5.

10.4 Предел огнестойкости каждого образца устанавливают в минутах по моменту наступления одного из предельных состояний. При этом результаты испытаний клапана по 8.1, перечисление д), следует использовать взамен испытаний по 8.1, перечисление к).

10.5 Фактический предел огнестойкости клапана принимают по минимальному из значений, установленных в процессе испытаний образцов.

Результаты испытаний действительны для клапанов однотипной конструкции, гидравлический диаметр которых меньше гидравлического диаметра испытанного образца (без ограничения) или больше гидравлического диаметра испытанного образца, удовлетворяющего соотношению

$$D_{\max} \leq 1,25D_{\text{исп}}, \quad (7)$$

где  $D_{\max}$  - гидравлический диаметр клапана, на который могут быть распространены результаты испытаний, мм;

$D_{\text{исп}}$  - гидравлический диаметр испытанного клапана, мм.

Величина гидравлического диаметра  $D_{\Gamma}$  определяется соотношением

$$D_{\Gamma} = \frac{4F}{L}, \quad (8)$$

где  $F$  и  $L$  - площадь и периметр клапана соответственно.

К признакам однотипности конструкции клапанов относятся: узел примыкания заслонки (створки), монтажное положение привода (снаружи/внутри, с передачей крутящего момента на ось заслонки/через систему рычагов), наличие и исполнение теплового разрыва между составными частями корпуса, конструкция заслонки и пр.

Результаты испытаний клапанов прямоугольного сечения не могут быть распространены на клапаны круглого сечения и наоборот.

10.6 В обозначении предела огнестойкости клапана результаты испытания приводят к ближайшей меньшей величине из ряда чисел, представленного в 5.1.1.

10.7 Расход газа через дымовой люк  $Q_j$ , м<sup>3</sup>/с, определяют по формуле

$$Q_j = C_{срj} F_{расч}, \quad (9)^*$$

где  $V_{срj}$  - средняя скорость газового потока, м/с, рассчитанная по формуле (10);

---

\* Формула и экспликация к ней соответствуют оригиналу. - Примечание изготовителя базы данных.

$F_{расч}$  - расчетная площадь проходного сечения, м<sup>2</sup>, рассчитанная по формуле (11).

$$V_{срj} = \frac{1}{n} \sum_{i=1}^n \sqrt{\frac{2(273 + t_{ij})}{353} P_{ij}}, \quad (10)$$

где  $t_{ij}$  - температура в печи в  $i$ -й точке в  $j$ -й момент испытания, °С;

$P_{ij}$  - разность давлений на КПД в  $i$ -й точке в  $j$ -й момент испытания, Па;

$n$  - число измерений в течение испытаний;

$$F_{расч} = 0,5(F_0 + F_{\phi}), \quad (11)$$

где  $F_0$  - начальная (проектная) площадь проходного сечения, м<sup>2</sup>;

$F_{\Phi}$  - фактическая площадь проходного сечения, м<sup>2</sup>.

10.8 Коэффициент расхода газа дымового люка  $\mu$  определяют по формуле

$$\mu = \frac{1}{k} \sum_{j=1}^k \frac{Q_j}{V_{\text{ср}0j} F_0}, \quad (12)$$

$$V_{\text{ср}0j} = \frac{1}{n} \sum_{i=1}^n \sqrt{\frac{2(273 + t_{ij})}{353} \Delta P_j}, \quad (13)$$

где  $k$  - число измерений во время испытаний;

$Q_j$  - среднее значение расхода в  $j$ -й момент испытания, м<sup>3</sup>/с;

$V_{\text{ср}0j}$  - начальная (проектная) скорость газового потока, м/с;

$\Delta P_j$  - разность давлений в  $j$ -й момент испытания, рассчитанная по формуле

$$\Delta P_j = P_j - P_a, \quad (14)$$

где  $P_j$  - статическое давление в печи в  $j$ -й момент испытаний, Па;

$P_a$  - статическое давление окружающего воздуха, Па.

10.9 Результаты испытаний начиная с 10.5 могут быть распространены на дымовые люки одностипного конструктивного исполнения. К признакам одностипности конструкции дымовых люков относятся узел примыкания купола, кинематика сервопривода и пр.

10.10 Положительный результат испытания определяется выявленным соответствием образца установленным требованиям к инерционности его срабатывания и сохранения функциональной способности по 6.6, 6.8. При этом фактическое значение коэффициента расхода образца по 10.8 вносят в состав технической документации на изделие.

10.11 Результаты испытаний клапана, установленного в легкие (гибкие) ограждающие строительные конструкции по 8.4, могут быть распространены на

клапаны аналогичной конструкции, установленные в капитальные (жесткие) ограждающие строительные конструкции, но не наоборот.

## **11 Отчет об испытании**

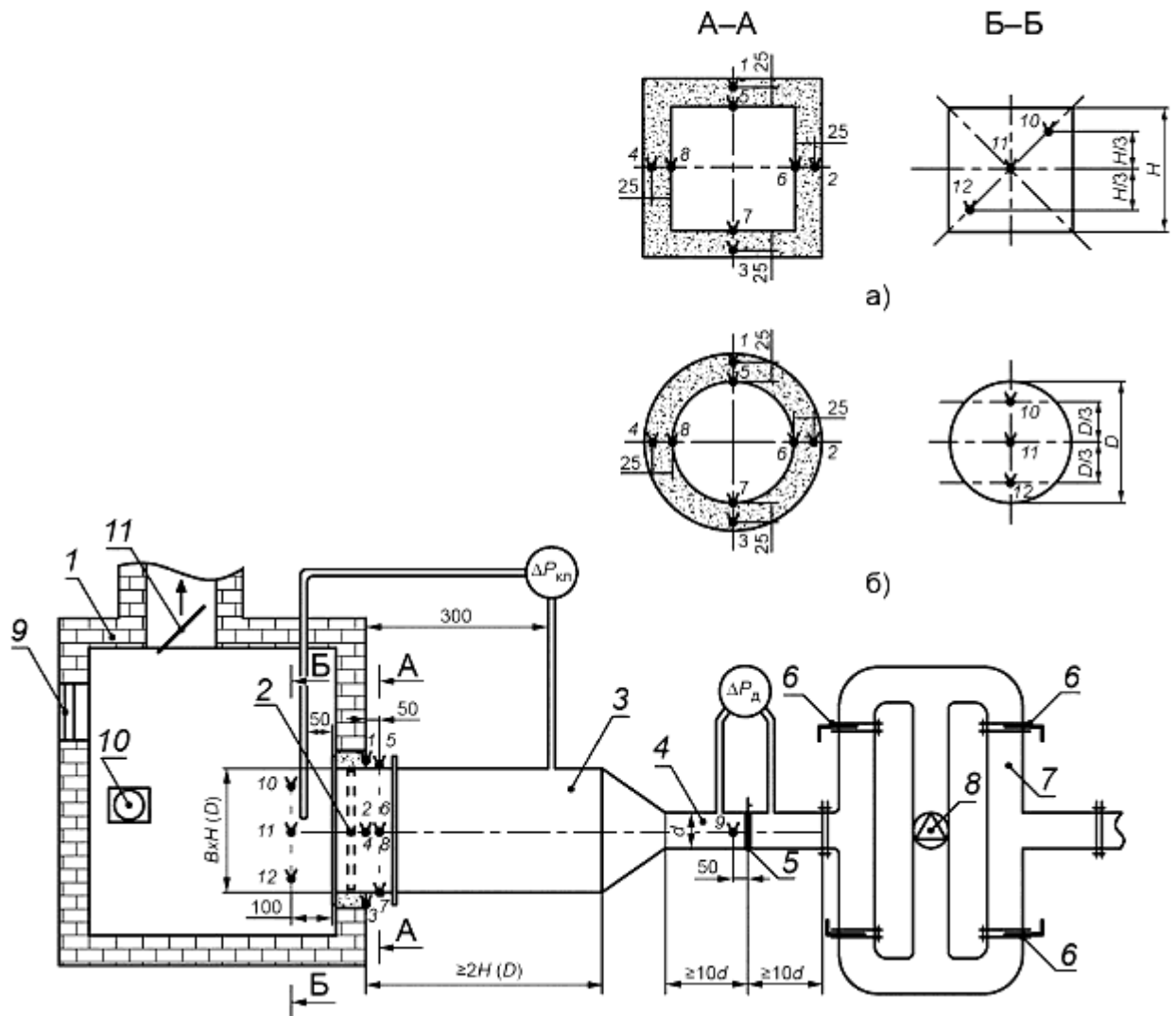
Отчет об испытании должен содержать следующие данные:

- наименование организации, проводившей испытания;
- наименование и адрес изготовителя (заказчика);
- характеристику объекта испытаний;
- метод испытания;
- процедуру испытания;
- использованное испытательное оборудование и средства измерений;
- результаты испытания;
- оценку результатов испытаний.

Приложение А  
(обязательное)

### **Схемы испытаний противопожарных клапанов**

В миллиметрах

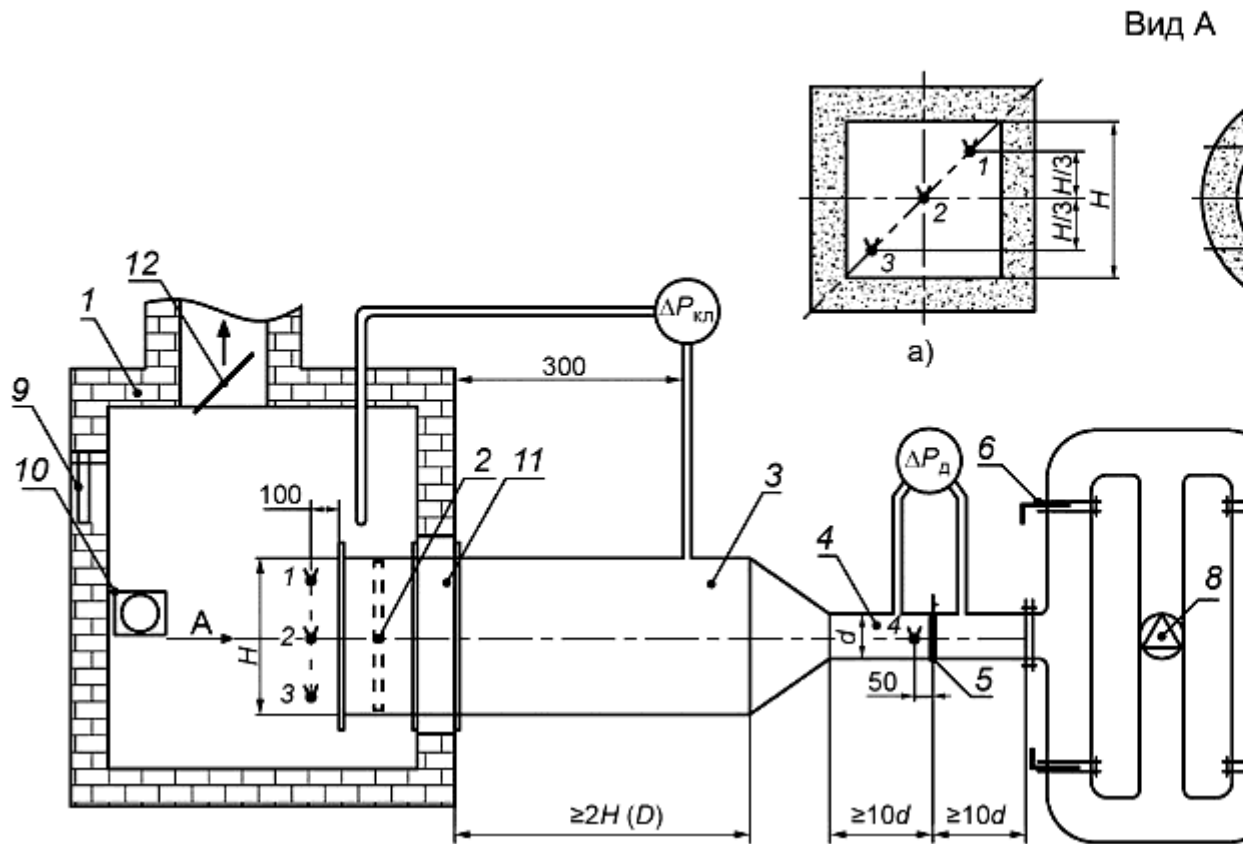


1 - печь; 2 - клапан; 3 - пневмокамера; 4 - мерный участок воздуховода; 5 - расходомерная диафрагма; 6 - регулирующая заслонка; 7 - обвязка вентилятора; 8 - вентилятор; 9 - иллюминатор; 10 - форсунка; 11 - регулирующий шибер;

а) - клапан прямоугольного сечения; б) - клапан круглого сечения;  $\Delta P_{\text{кп}}$  - перепад давления на клапане;  $\Delta P_{\text{д}}$  - перепад давления на расходомерной диафрагме;  $\blacktriangledown$  - ТП, установленные:

- 1-4 - на поверхностях уплотнений корпуса клапана в проеме печи (диаметр от 0,5 до 0,7 мм);
- 5-8 - на поверхностях корпуса клапана (диаметр от 0,5 до 0,7 мм);
- 9 - у расходомерной диафрагмы (диаметр от 0,5 до 0,7 мм);
- 10-12 - в печи (диаметр от 1,2 до 3,0 мм)

Рисунок А.1 - Схема стендового оборудования для испытания на огнестойкость противопожарных клапанов вентиляционных систем различного назначения



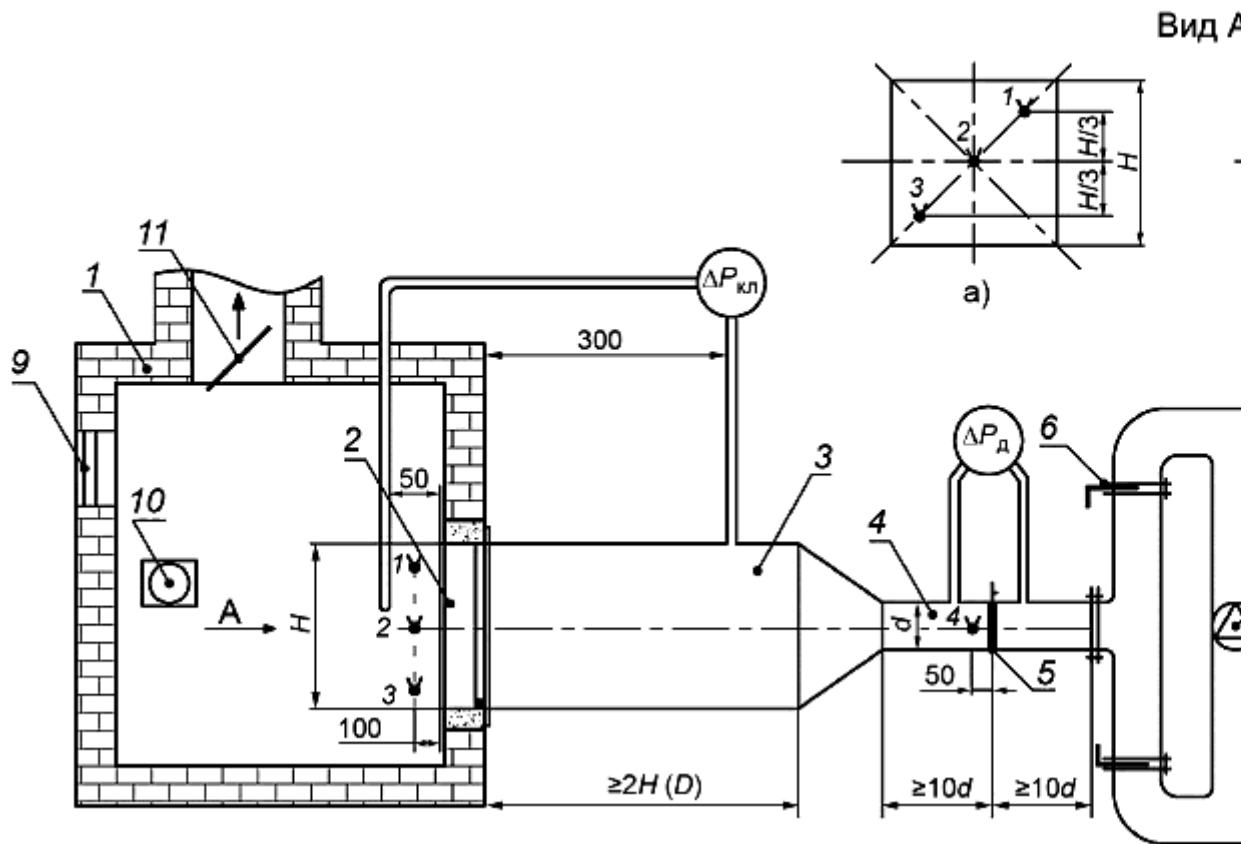
1 - печь; 2 - клапан\*; 3 - пневмокамера; 4 - мерный участок воздуховода; 5 - расходомерная диафрагма; 6 - регулирующая заслонка; 7 - обвязка вентилятора; 8 - вентилятор; 9 - иллюминатор; 10 - форсунка; 11 - стыковочный элемент воздуховода; 12 - регулирующий шибер; а) - клапан прямоугольного сечения; б) - клапан круглого сечения;  $\Delta P_{\text{кл}}$  - перепад давления на клапане;  $\Delta P_{\text{д}}$  - перепад давления на расходомерной диафрагме;

☛ - ТП, установленные:

- 1-3 - в печи (диаметр от 1,2 до 3,0 мм);
- 4 - у расходомерной диафрагмы (диаметр от 0,5 до 0,7 мм)

\* На корпус клапана допускается установка дополнительной термоизоляции в случае указания данного решения в конструкторской документации.

Рисунок А.2 - Схема стендового оборудования для испытания на огнестойкость противопожарных клапанов вентиляционных систем различного назначения при установке на участке воздуховода

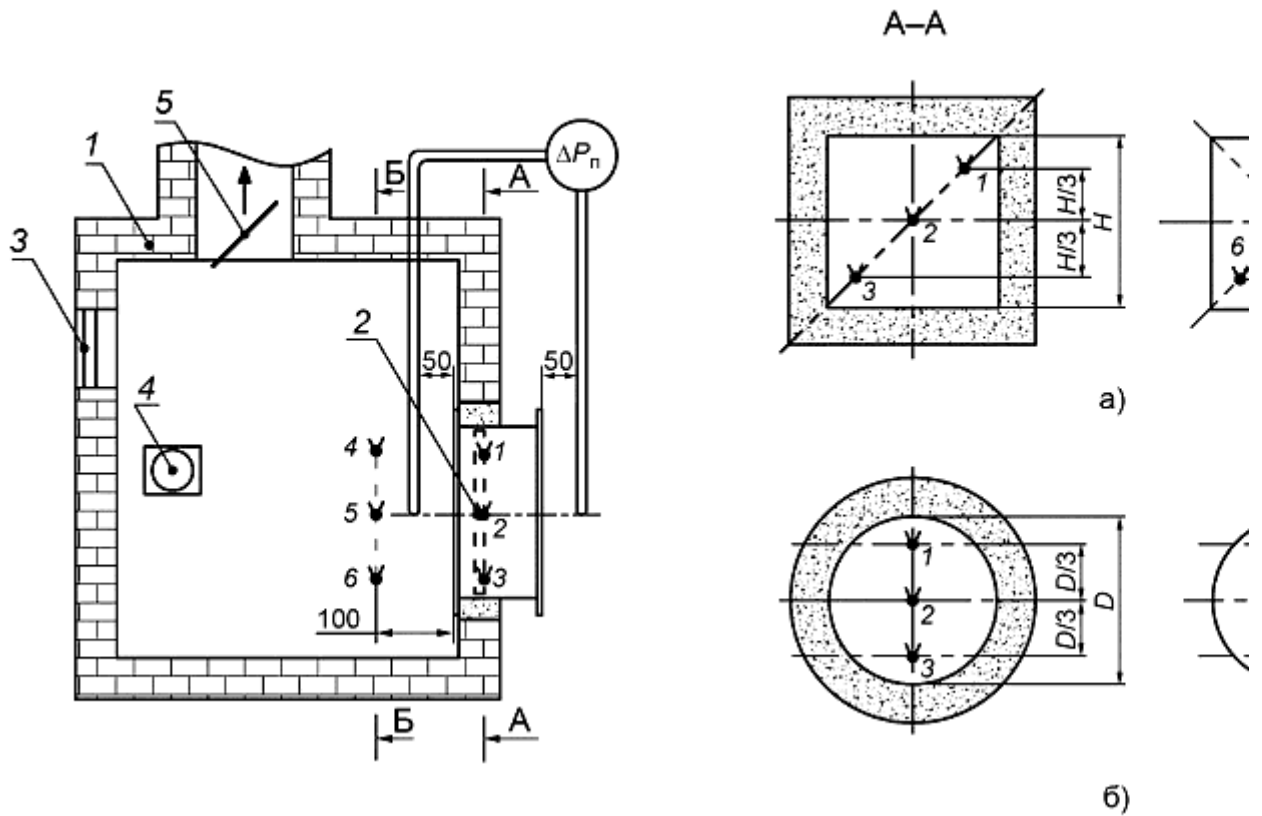


1 - печь; 2 - клапан; 3 - пневмокамера; 4 - мерный участок воздуховода; 5 - расходомерная диафрагма; 6 - регулирующая заслонка; 7 - обвязка вентилятора; 8 - вентилятор; 9 - иллюминатор; 10 - форсунка; 11 - регулирующий шибер; а) - клапан прямоугольного сечения; б) - клапан круглого сечения;  $\Delta P_{\text{кл}}$  - перепад давления на клапане;  $\Delta P_{\text{д}}$  - перепад давления на расходомерной диафрагме;  $\blacktriangledown$  - ТП, установленные:

- 1-3 - в печи (диаметр от 1,2 до 3,0 мм);
- 4 - у расходомерной диафрагмы (диаметр от 0,5 до 0,7 мм)

Рисунок А.3 - Схема стендового оборудования для испытания на огнестойкость дымовых клапанов

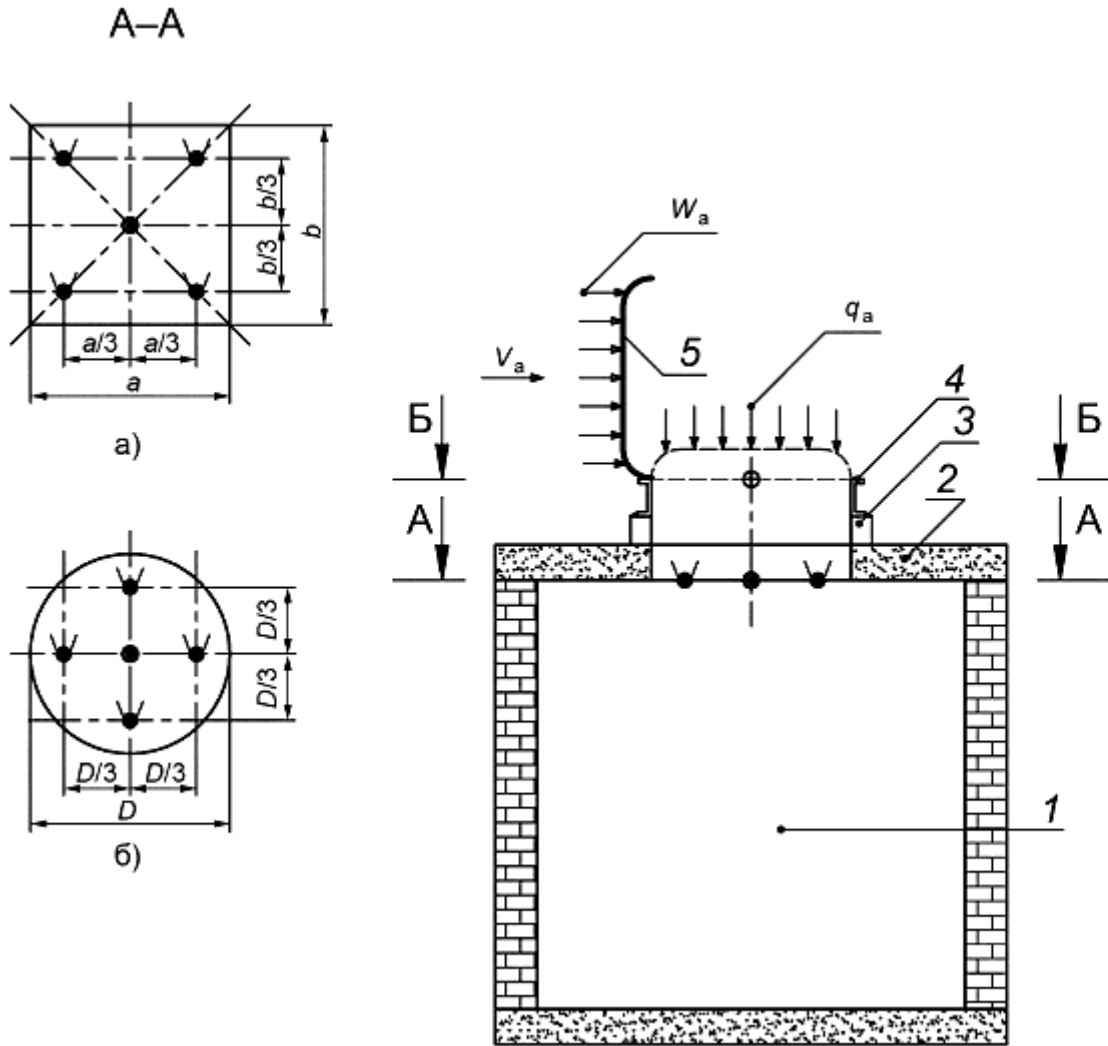




- 1 - печь; 2 - клапан; 3 - иллюминатор; 4 - форсунка; 5 - регулирующий шибер; а) - клапан прямоугольного сечения; б) - клапан круглого сечения;  $\Delta P_{п}$  - избыточное давление в печи по отношению к окружающей среде; ● - ТП, установленные:
- 1-3 - на заслонке (створке) клапана (диаметр от 0,5 до 0,7 мм);
  - 4-6 - в печи (диаметр от 1,2 до 3,0 мм)

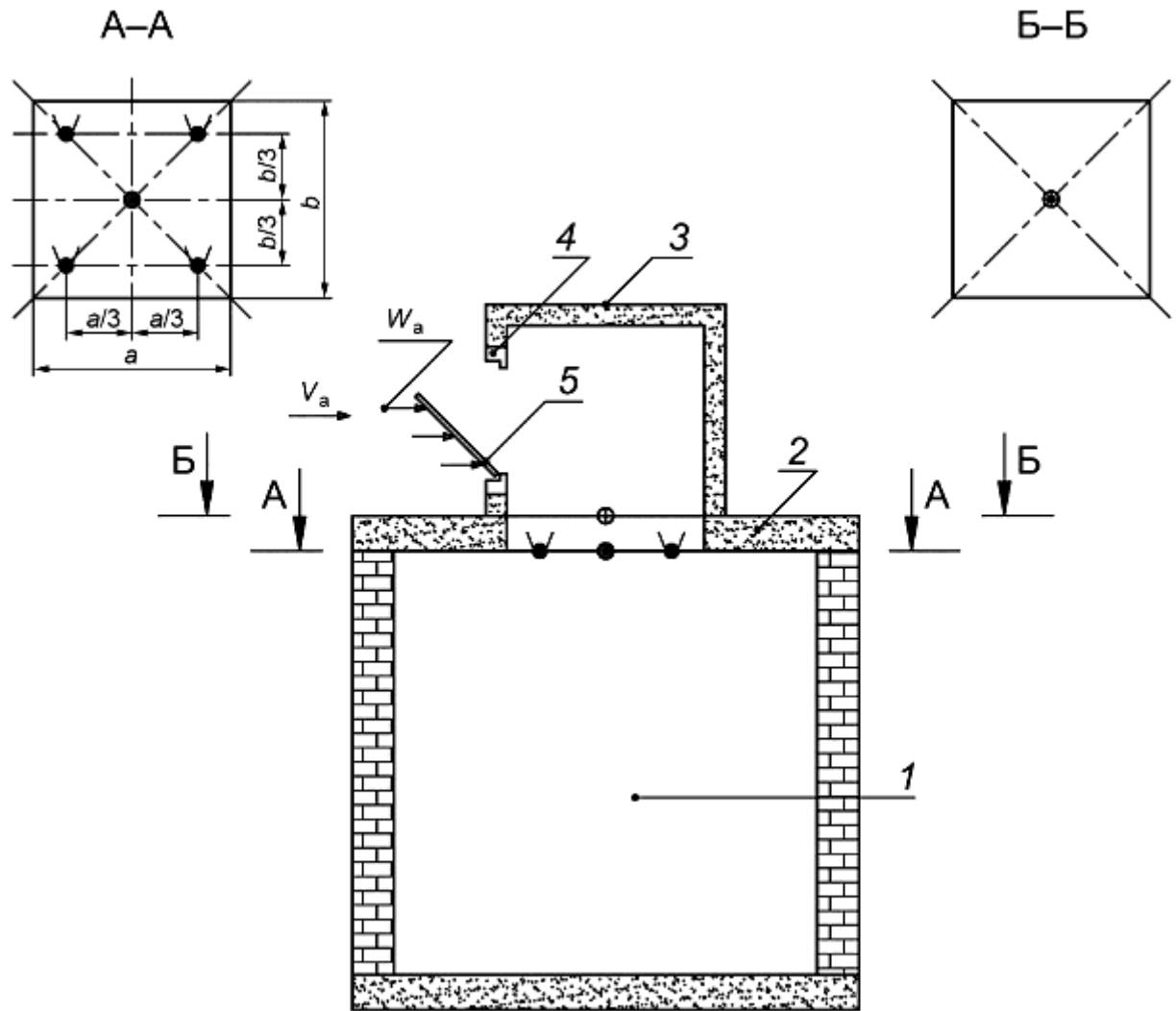
Примечание - При попадании ТП 1-3 на стык створок (жалюзи) многостворчатых клапанов точки размещения подлежат смещению по горизонтали на 50-100 мм (для ТП 1, 3 в сторону оси клапана).

Рисунок А.4 - Схема стендового оборудования для испытания на огнестойкость противопожарных клапанов вентиляционных систем различного назначения



1 - печь с горелками; 2 - вкладыш покрытия печи; 3 - установочный элемент; 4 - корпус дымового люка; 5 - заслонка дымового люка; а) - дымовой люк прямоугольного сечения; б) - дымовой люк круглого сечения;  $\blacktriangledown$  - ТП;  $\bullet$  - точка измерения статического давления;  $\oplus$  - комбинированный приемник давления;  $V_a$  - скорость ветра (воздушного потока);  $W_a$  - ветровая нагрузка;  $q_a$  - механическая нагрузка

Рисунок А.5 - Схема стенда для испытания дымовых люков (клапанов) при горизонтальном заполнении проема покрытия



1 - печь с горелками; 2 - вкладыш покрытия печи; 3 - установочный элемент; 4 - корпус дымового люка; 5 - заслонка дымового люка; ♣ - ТП; • - точка измерения статического давления; ⊕ - комбинированный приемник давления;  $V_a$  - скорость ветра (воздушного потока);  $W_a$  - ветровая нагрузка;  $q_a$  - механическая нагрузка

Рисунок А.6 - Схема стенда для испытания дымовых люков (клапанов) в вертикальных ограждающих конструкциях

УДК 697.921.22:614.841.332(083.74)(476):006.354

МКС 13.220.20

Ключевые слова: клапаны противопожарные, дымовой люк, метод испытаний